

16

www.goldenrules.co.kr

Golden Rules Co.,Ltd

TMS(Tele-Monitoring System)

수질원격감시체계(TMS)
PH METER 수소이온농도계



The nation's development item, 100% domestic goods, Patent NO. 10-1660226

On-Line Water Quality Analyzer

온라인 수질분석 계측기



KOLAS 공인 시험기관 인정 - 시험 항목 : pH, DO, MLSS/SS, 잔류염소, 전기전도도, 탁도, TOC, TN/TP, COD

DWS-7000A / DWS-7000B / DWA-2000A Series



DWS-7000A, DWA-3000A Series



DWS-7000B Series



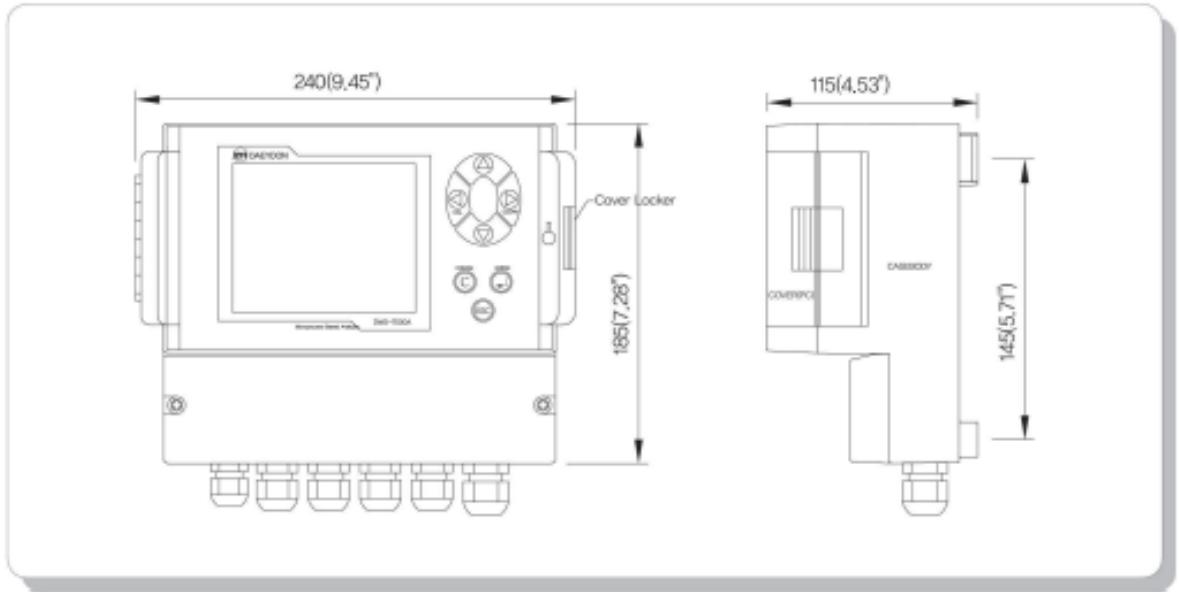
DWA-2000A Series

- Display 및 Parameter 한글지원 메시지
- 한국 발전 플랜트에 최적화 된 제품
- 국산최초, 국내 모든 화력 / 원자력 발전소에 사용
- 하/폐수처리공정, 화학프로세스, 펄프, 제지산업, 반도체라인, 초순수공정, 제약, 일반산업공정 등 다양한 분야에 사용

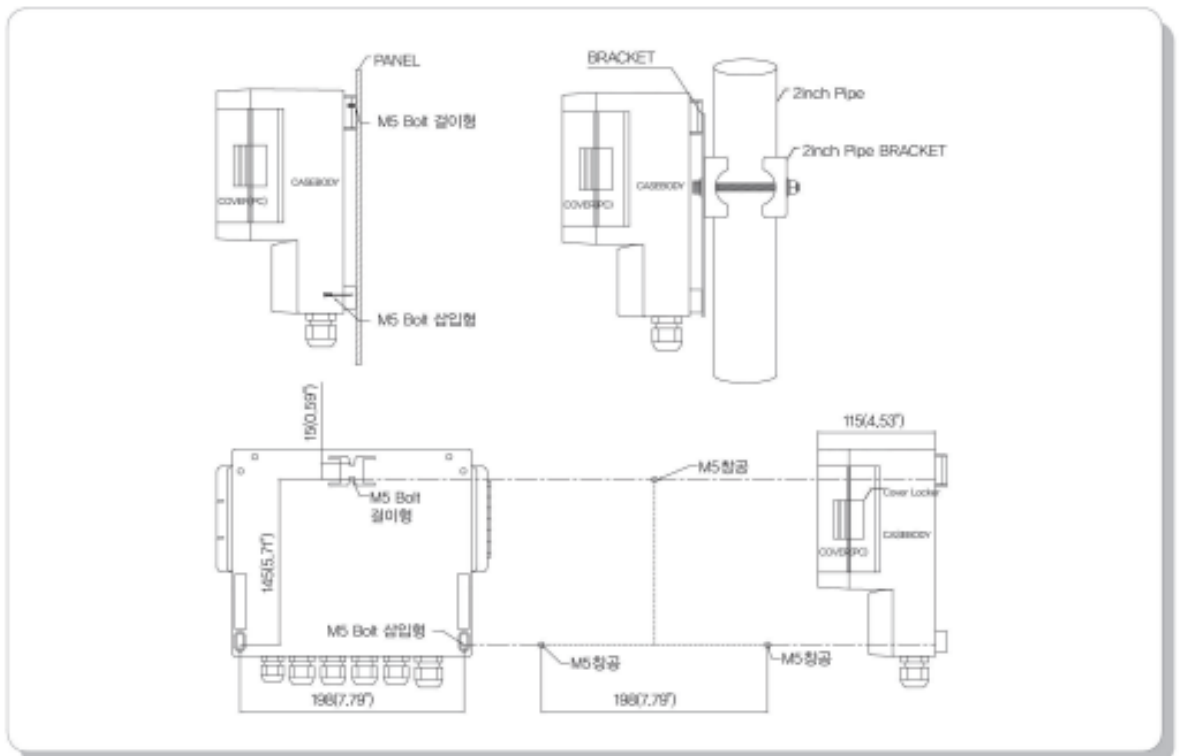
Specifications

	DWS-7000A	DWA-3000A Series	DWS-7000B Series	DWA-2000A Series
적용가능 item	pH, ORP, DO, 전도도, MLSS, SS, 탁도, 초음파 슬러지농도, 초음파 수위(DWS-7000B), 염분(NaCl, Cl-), 농도(염산, 가성소다, 암모니아)			pH, ORP, DO, 전도도
Channel	Single Channel			
전 원	AC 110V / 220V, 50/60Hz			
Analog 출력	4 ~ 20 mA DC(Std.) 또는 0 ~ 20 mA, 0 ~ 24 mA 선택 / Dual 통신출력			4~20mA DC / Single 통신출력
Digital 출력	RS-232C(Std.)		RS-232C (Std.), MODBUS485 (옵션)	-
접점출력	4접점(H,H,L,L) & 세정접점		3접점(High, Low, 히스테리시스제어 접점) & 세정접점	2접점(High, Low) & 세정접점
세정접점	세정주기, 세정시간, 세정 후 Delay 설정가능 선택			
화면출력	5인치 Graphic LCD(160x128) 백라이트, 한글지원, 계측값과 TREND그래프 한 화면 동시표시, 정상, 측정오류, 센서오류, 동작불량 등 자가진단내역 표시			7-Segment출력 : 측정치, 온도
동작온도범위	-25℃ ~ 70℃			0℃ ~ 50℃
상대습도	최대 90% (Non-Condensing)			
외함등급	IP65(NEMA 4X)		IP66	IP54
외함크기	240(W) X 185(H) X 115(D)		155(W) X 155(H) X 138(D)	96(W) X 96(H) X 125(D)
취부방식	벽취부 / 2B(2 inch)파이프스탠션 설치		벽취부 / 판발취부 (DN144)	판발취부 (DN96)
데이터저장	Micro SD 카드 10년 이상			-

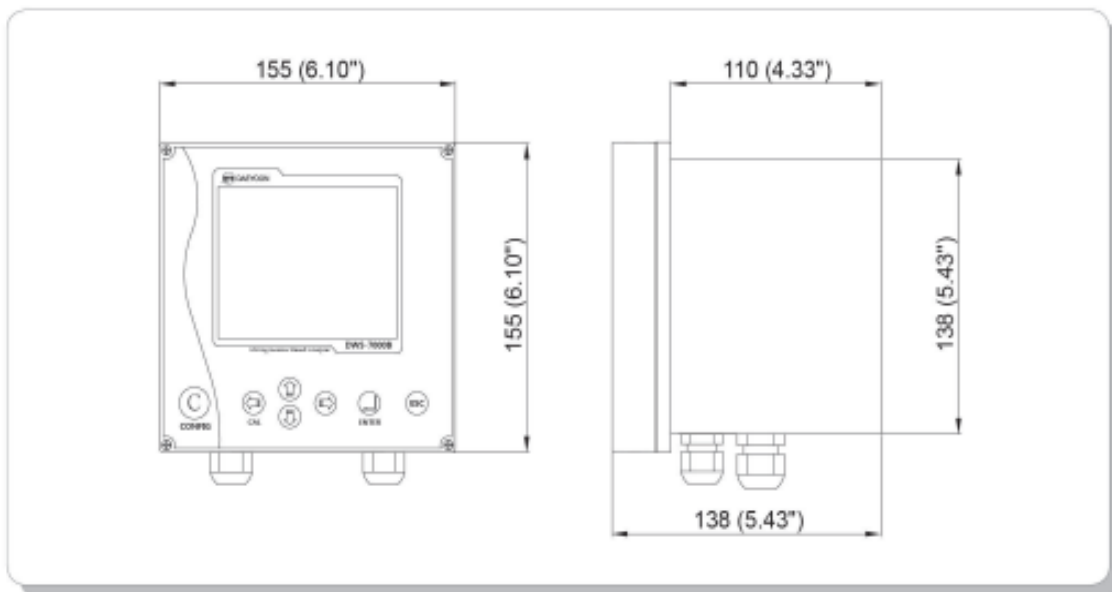
DWS-7000A, DWA-3000A Series Dimensions



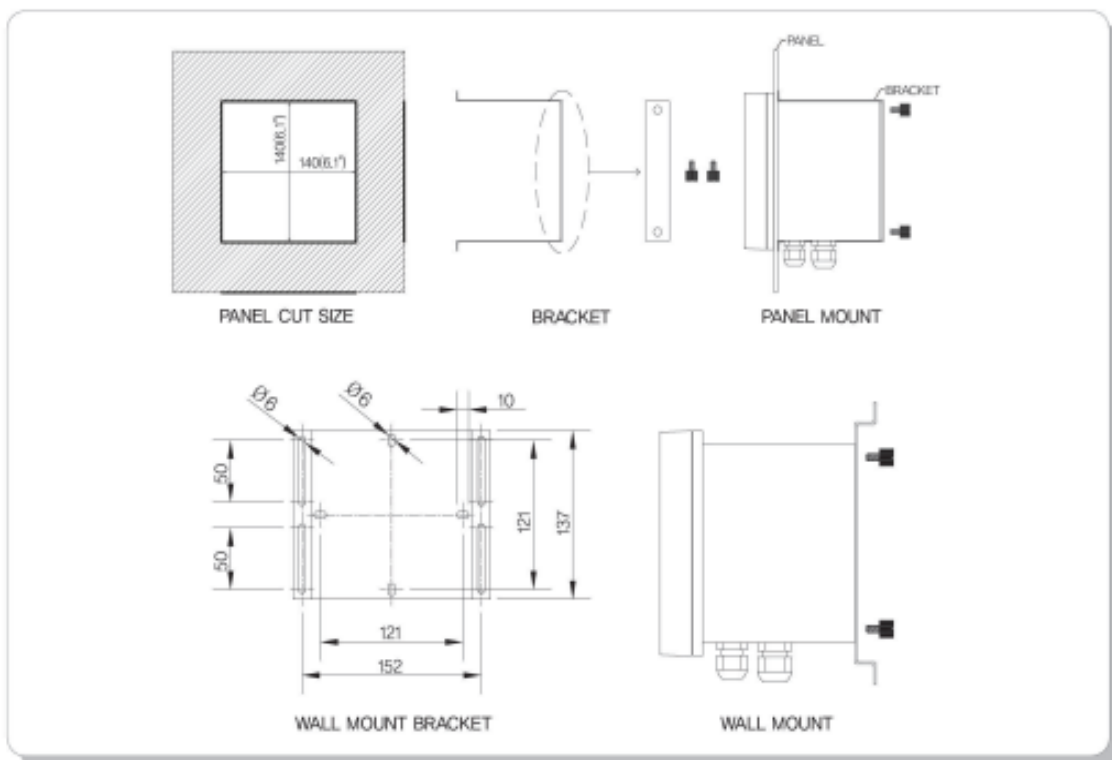
Installation



DWS-7000B Series Dimensions



Installation



수소이온농도 / 산화환원전위차 센서

pH / ORP Sensor



KOLAS 공인 시험기관 인정 - 시험 품목 : pH, DO, MLSS/SS, 잔류염소, 전기전도도, 탁도, TOC, TN/TP, COD

pH/ORP sensor for Industrial Use.



Features

- 복합유리(pH)복합금속(ORP)전극방식
- 온도보상을 위한 온도센서내장(pH)
- 내부액 무보충형 타입
- 높은 온도와 압력에도 정밀측정
- 견고한 PPS재질로 외부충격 강화
- 초순수 / 오폐수 / TMS / 탈황용 등 선택적

Application Fields

- 하수 방류조
- 하수 / 오폐수 처리조
- 발전플랜트
- 화학 프로세스공정
- 촉산분뇨처리장
- TMS설비공정
- 펄프 / 제지산업
- LCD / PCB제조공정

현장에서의 pH/ORP 측정에 있어 최적의 구조와 사양을 갖춘 LP Series pH 센서와 LR Series ORP센서는 국내 어떠한 현장 프로세스 조건에서도 정확하고 빠르게 실시간 분석이 가능하도록 설계되어 있어 수중의 pH또는 ORP를 연속적으로 측정합니다. 주로 공업용수의 정화관리 설비, 발전플랜트설비, 오폐수처리조, 처리수 방류조, LCD및 PCB제조공정의 수질관리, 펄프/제지산업, TMS사업, 정수장, 보일러설비의 용수관리 등 수질산업의 넓은 분야에서 사용 될 수 있습니다.

LP Series pH 센서는 복합유리전극방식, LR Series ORP센서는 복합금속전극방식으로 측정되며, 측정전극과 기준전극이 일체형으로 구성되어 있습니다. PPS 재질의 몸체 구성으로 유체의 흐름이 많은 현장에서 외부충격의 최소화를 추구하였으며, 현장 측정물에 적합한 최적의 센서를 공급하기 위해 오폐수용, 발전플랜트 초순수용, TMS사업용, 탈황용 등 다양한 제품군을 보유하고 있습니다.

I Specifications

pH Sensor				
MODEL	N8504P	LPS-2221N	LPS-2121	LPS-3121
측정방식	복합유리전극방식	복합유리전극방식	복합유리전극방식	복합유리전극방식
내부액	무보충형 KCl 3.3M	무보충형 KCl 3.3M	무보충형 KCl 3.3M	무보충형 KCl 3.3M
측정범위	0~14pH	0~14pH	0~14pH	0~14pH
센서재질	PPS (측정부 : GLASS)	GLASS (측정부 : GLASS)	PPS (측정부 : GLASS)	GLASS (측정부 : GLASS)
케이블길이	10M (32.8 ft)	9M (29.5 ft)	10M (32.8 ft)	10M (32.8 ft)
온도보상	RTD(Pt1000 ohm)	RTD(Pt1000 ohm)	RTD(NTC10K)	RTD(Pt1000 ohm)
현장사용 조건	온도 : 0~110 ℃ 압력 : 6 kgf/cm ²	온도 : 0~80 ℃) 압력 : 6 kgf/cm ²	온도 : 0~80 ℃ 압력 : 6 kgf/cm ²	온도 : 0~130 ℃ 압력 : 6 kgf/cm ²
적용현장	하수, 오폐수, 산업폐수, 축산폐수	초순수	TMS, 정수장, 방류수	달형pH측정라인
Size	28Ø x 175mm	12Φ X 148mm	28Ø x 175mm	12Φ X 225mm
Thread	3/4 inch NPT	PG 13.5	3/4 inch NPT	PG 13.5
방수등급	IP68	IP68	IP68	IP68

ORP Sensors		
MODEL	LRS-2801	LR-58P
측정방식	복합금속전극방식	복합금속전극방식
내부액	무보충형 KCl 3.3M	무보충형 KCl 3.3M
측정범위	-2000 ~ +2000 mV	-420 ~ +420 mV
센서재질	PPS (측정부 : GLASS, Pt)	PPS (측정부 : GLASS, Pt)
케이블길이	10M (32.8 ft)	10M (32.8 ft)
온도보상	None,	None,
현장사용 조건	온도 : 0~110 ℃ 압력 : 6 kgf/cm ² 이하	온도 : 0~110 ℃ 압력 : 6 kgf/cm ² 이하
적용현장	하수, 오폐수	초순수
Size	28Ø x 175mm	29Φ X 145mm
Thread	3/4 inch NPT	3/4 inch NPT
방수등급	IP68	IP68

*상기 사양은 기기의 성능향상을 위하여 예고없이 변경될 수 있습니다.



Golden Rules

• GOLDEN RULES

www.goldenrules.co.kr

유량계 & 계측기 & 분석기/TMS

전문 제조

전국 대리점

Certified in accordance with

KC Q ISO 9001 : 2015

KC Q ISO 14001 : 2015

 (주)골든룰