

21

www.goldenrules.co.kr

Golden Rules Co.,Ltd

Liquid
수질계측기

인덕턴스 전도도 센서
Inductive Conductivity Sensor



The nation's development item, 100% domestic goods, Patent NO. 10-1606497

Inductive Conductivity Sensor

인덕턴스방식 전도도(농도)센서



KOLAS 공인 시험기관 인정 - 시험 품목 : pH, DO, MLSS/SS, 잔류염소, 전기전도도, 탁도, TOC, TN/TP, COD



Features

- 인덕턴스방식 전도도 / 화학물질 농도측정센서
- 고농도 전도도 및 염산 / 가성소다 농도 측정시
- 환경에 따라 침적식, 샘플링방식, 배관취부식 설치적용

Application Fields

- 산업 오폐수
- PCB 제조공정 플랜트
- 발전 플랜트
- 화학 플랜트

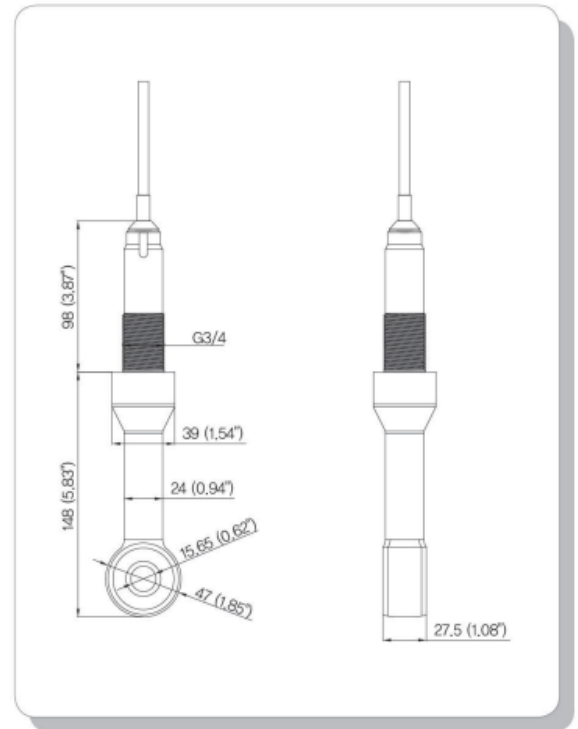
현장에서의 고농도전도도 및 화학물질 농도 측정에 있어 최적의 구조와 사양을 갖춘 DYS-CDIN 인덕턴스방식 전도도센서는 국내 어떠한 현장 프로세스 조건에서도 정확하고 빠르게 실시간 분석이 가능하도록 설계되어있어 배관, 탱크, 수조내의 화학물질 혹은 전도도 데이터를 연속적으로 정밀하게 측정할 수 있도록 설계되었습니다. 주로 하수처리장, 산업폐수 등 수처리산업의 넓은 범위에서 사용 될 수 있습니다.

Specifications

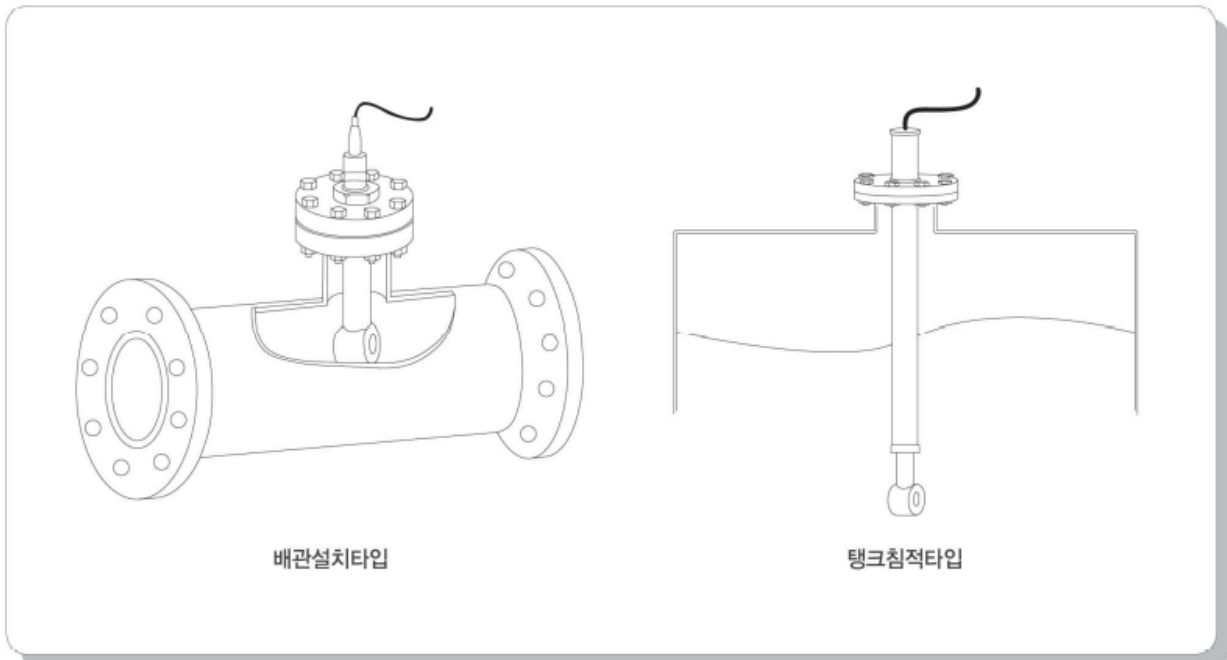
모델명	DYS-CDIN
측정방식	인덕턴스방식
측정대상	전도도, 염산, 가성소다, 암모니아, 염분 및 산업공정에서 필요로 하는 물속에 함유된 화합물 농도
측정범위	전도도 : 2 uS/cm ~ 2,000 mS/cm
	염산(HCl) : 0 ~ 10%
	가성소다(NaOH) : 0 ~ 15%
	암모니아 : 0 ~ 10%
온도보상	PT 100 ohm
셀상수	1.98 cm ⁻¹
사용온도	125℃
허용압력	16 kgf/cm ²
온도측정범위	-25 ~ 125 ℃
재질	PFA, Chemraz
Sealing	Viton
Thread	Thread G 3/4"
설치방식	배관삽입형, 탱크(또는 펀드)침적형

*상기 사양은 기기의 성능향상을 위하여 예고없이 변경될 수 있습니다.

Dimensions



Installation



배관설치타입

탱크침적타입



Golden Rules

• GOLDEN RULES

www.goldenrules.co.kr

**Mass Flowmeter
Total Flowmeter**

Specialized manufacturer

Distributor

Certified in accordance with

KC Q ISO 9001 : 2015

KC Q ISO 14001 : 2015

 (주)골든룰