

09

www.goldenrules.co.kr

Golden Rules Co.,Ltd

고성능 스마트형

KC-8200 시리즈 온도트랜스미터



The nation's development item, 100% domestic goods, Patent **NO.** 10-1606497

09. 스마트 온도트랜스미터

9-1. 온도트랜스미터 KC-8200 Series

제품 특징



일반형_KC-8200 Series

- 높은 기준 정확도: $\pm 0.2\%$ F.S
- 디스플레이 : 4-Digit LED
- 통신 : HART, 필드버스
- 인증 : IP65
- 전원 : (16 ~ 26)V DC, 30mA, 0.8W
- 출력 신호 : 4 - 20 mA, 2선식, HART
- 1 - 5V, 0 - 5V, 0 - 10V DC (3-Wire)
- 재료 : 하우징 - 알루미늄, ALDV 12.1
- 온도 범위 : 0 ~ 1...600°C
- 크기/무게 : W90 x H116 x D113 / 약 1.5kg
- PCB 소비 전류: 3mA 미만
- 셀 위치 측정 : 수평으로 $\pm 1^\circ$ 편측
- 과부하 : 0.1 ~ 1 Mpa
- 작동 온도 범위
 - 주위온도 : -40 ~ 85°C
 - LCD Meter 주위온도 : -30 ~ 80°C
 - 습도 제한 : 5~100% RH
 - 센서 유형 : Sheath-RTD

제품 장점

KC-8200 온도전송기는 신호 변환, 신호전송처리, 전류 출력을 제어하는 전용 회로를 통해 다양한 제어 장치와 연결이 가능하고 안정적이고 신뢰성 있는 기능을 갖추고 있어 다양한 환경에서 온도를 측정할 수 있는 제품입니다. 고정밀 회로를 기반으로 온도 센서는 안정된 온도 측정 및 신호를 전송 합니다.

제품소개

KC-8200 스마트 온도 트랜스미터는 마이크로 프로세서 기반의 고성능 트랜스미터로 유연한 입력 교정 및 출력, 주변 온도 및 프로세스 변수의 자동 보정, 다양한 매개 변수 구성, HART 프로토콜과의 통신이 있습니다. 적용 방법에 따라 액체, 기체 또는 증기의 온도를 측정하는 등 적용 범위가 매우 다양합니다. 센서의 모든 데이터는 EEPROM에 입력, 수정 및 저장됩니다.

제품 기능

- ▶ 유연한 센서 입력 : GP, AP
- ▶ 다양한 출력 : 4 ~ 20mA, 1-5V, 0-5V, RS-485, HRAT
- ▶ 다양한 파라미터 설정 : 제로/스판, 트림, 단위, 페일 모드 등
- ▶ 자가진단 기능 : 센서, 메모리 A/D 변환기, 전원 등
- ▶ HART 프로토콜을 사용한 디지털 통신
- ▶ 안정적인 Zero 및 Span 신호
- ▶ 견고한 내구성 설계
- ▶ 우수한 내부식성 및 마찰 저항
- ▶ 충격 및 진동 방지
- ▶ 높은 정확도와 온도 드리프트 보상

전송기 소개

KC-8200 온도 트랜스미터는 HART 프로토콜을 지원하는 모든 호스트에서 쉽게 구성할 수 있습니다.

▶ 기본 설정

- 운영 매개 변수.
- 4~20mA 포인트(Zero/Span)
- 댐핑 시간 : 0.25 ~ 60초

▶ 교정 및 트리밍

- 하한/상한 범위(제로/스판)
- 센서 제로 트리밍
- 영점 조정

제품성능

▶ **영점 및 스패ن 조정 한계**

- Zero 및 Span 값의 범위 제한은 스패는 최소값보다 크거나 같아야 합니다. 표 1에 명시된 범위.

▶ **출력(아날로그 전류 및 디지털 데이터)**

- LED 디스플레이 및 ENG 모드
- 2선식 4~20mA, 디지털 신호 선형
- 프로세스 값, HART 프로토콜을 준수하는 모든 호스트 에서 사용 가능

▶ **전원 공급 및 부하 요구 사항**

- 외부 전원 공급 장치가 필요합니다. * 250옴 부하 ~ 17.5Vdc
 최대 550옴 부하 - 24Vdc 최대 루프 저항 = $(E - 12) / 0.022$
 (E = 전원 공급 장치 전압)
- 전압 범위: 16 ~ 26 Vdc
- 정격 전압 : 24 Vdc ±30%
- 루프 로드 0 ~ 1500옴 ~ 작동 250 ~ 550 ohm -- HART Communications

▶ **보관 온도 • -40°C ~ 85°C(비응축)**

▶ **공정 온도 한계 (범위 코드 및 승인 코드는 제한에 영향을 미칠 수 있음)**

- -40°C ~ 120°C(-104 ~ 248°F)

▶ **유연한 센서 입력**

- Sheath-RTD 6.4mm, RTD 6.0mm
- Zero/Span, Trim, Unit, Fail-mode 등

▶ **자가 진단 기능**

- 센서, 메모리 A/D 컨버터, 전원 등

▶ **신뢰성**

- 지속적인 자가 진단 기능
- 자동 주변 온도 보상
- Fail-mode 프로세스 기능
- EEPROM 쓰기 방지
- 장비 자격
- 환경 자격

물리적 사양

▶ 접액 재료

- 절연 센서 316L SST
- 접속구 및 어댑터 316 SST

▶ 비접촉 재료

- 볼트 304 SST
- 전자 하우징 알루미늄 (IP65)
- 에폭시-폴리에스터 또는 폴리우레탄 페인트
- 명판 304 SST

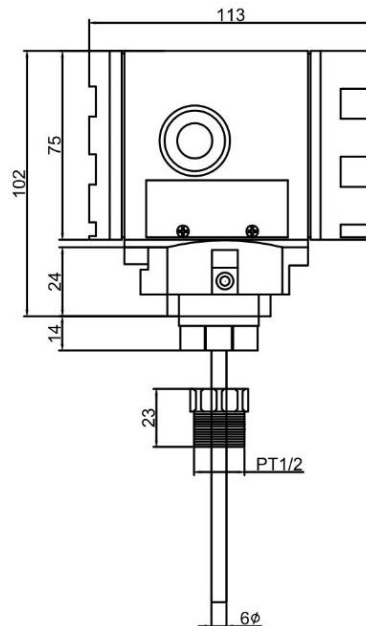
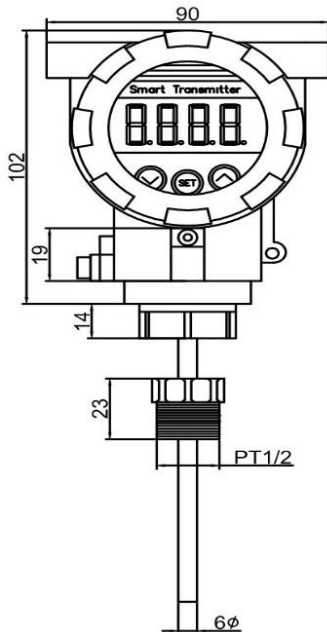
▶ 전기 연결

- ½" PF

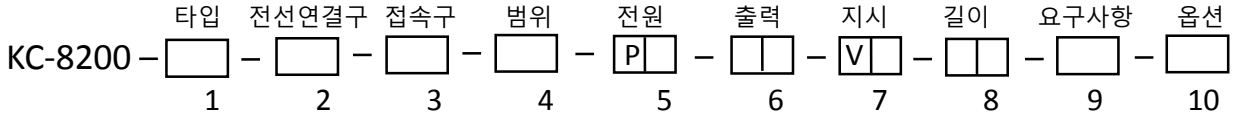
▶ 프로세스 연결

- ½" PT 또는 PF
- 프로세스 어댑터의 ½-14 NPT(옵션)
- 무게 1.5kg
(표준 - 옵션 제외)

치수 도면 KC-8200 Series



오더 코드 KC-8200 Series (스마트 온도트랜스미터)



온도종류	Code 1
Sheath RTD 6.4	S
RTD 6.0	R
Agency	W

입력전원	Code 5
DC 24 V ±10 %, 30 mA	2

요구사항	Code 9
Test Report (by Manufacturer)	T1
Calibration (by KOLAS)	T2
Material Certificate (Mill Sheet)	M1
Agency	W

전선연결구	Code 2
G(PF)1/2" Female	G
Agency	W

출력시그널	Code 6
DC 4 ~ 20mA, 2-wire, HART	4
RS-485 (Option)	RS

프로세스접속	Code 3
PT 1/2"	O
Agency	W

지시창	Code 7
Digital Display (LCD)	DD

선택사양	Code 10
Agency approved, customer specified	W

온도범위	Code 4
0 ~ 100°C	1
0 ~ 200°C	2
0 ~ 300°C	3
0 ~ 400°C	4
0 ~ 500°C	5
0 ~ 600°C	6
Agency	W

센서길이	Code 8
100L	1
200L	2
300L	3
Agency	W

적용 데이터시트 (온도)

견적

주문

고객에 대한 더 나은 지원을 위해 견적을 요청하거나 주문하실 때 이 양식을 작성하십시오.
올바른 솔루션을 제공하고 고객의 목표인 리스크를 최소화하는 데 도움이 됩니다.

일반 정보

Client	_____	Date	_____
Name	_____	End-User	_____
Tel No.	_____	Project	_____
Fax No.	_____	Required delivery	_____
Model	_____		
Quantity	_____		

성능 사양

Temperature Range _____

Operating Range _____

Measuring Limit °C °F

Output Signal RS-485 (4 ~ 20) Ma, 2-wire HART (1 ~ 5) V (0 ~ 10) V 3-wire

Power Supply 24 V DC 12 V DC

물리적 사양

Process Connection PT 1/2"

PF 1/2"

40A Flange 50A Flange 80A Flange 100A Flange

Other _____

Electrical Connection _____

Local Display Limit _____

공정 조건

Process Media _____

Operating Temp' _____

Humidity _____

Vibration _____

Weather Protection Required No required



Golden Rules

• GOLDEN RULES

www.goldenrules.co.kr

유량계 & 계측기 & 분석기

전문 제조 기업

대리점

Certified in accordance with

KC Q ISO 9001 : 2015

KC Q ISO 14001 : 2015

 (주)골든룰