

12

www.goldenrules.co.kr

Golden Rules Co.,Ltd

Level Meter & Switch

레벨미터 & 스위치 LEVEL METER & SWITCH



The nation's development item, 100% domestic goods, Patent **NO.** 10-1660226

플로트 레벨 트랜스미터

제품 소개

수위의 변화에 따라 플로트가 상/하로 움직이면서 센서 내부의 리드 스위치가 저항값을 변화 시키게 됩니다. 변화된 저항값을 내부 컨버터를 사용하여 전류 신호 4~20mA로 출력하여 수위를 조절 및 지시할 수 있도록 동작합니다.

액체레벨의 지시 및 제어 경보용으로 널리 사용되는 센서 입니다. PVC 와 P.T.F.E 라이닝 처리하여 특수용으로 사용되는 화학 약품 탱크에 사용 가능합니다. 컨트롤러와 연결하여 사용하면 원하는 수만큼 모터 및 밸브 등을 제어할 수 있습니다.

제품 특징

- 가장 널리 사용하는 수위 계측기
- 전류(4~20mA) 출력
- 사용 환경 조건에 맞는 재질 선택 가능
- 제어 및 경보용으로 사용

GRT-200

- 일반 액체 전용
- 주요 재질 : STS304 or STS316
- 사용 온도 : 최대 80°C
(옵션 : 최대 120°C)
- 사용 압력 : 최대 7Kgf/cm²

제품 사양

입력 전압	DC 24V
소모 전류	최대 22mA
측정 거리	최대 6M
외부 출력	DC 4~20mA
보호 등급	IP65
배선 인입부 규격	PF 1/2"
주요 재질	헤드 : 알루미늄 / 나일론 / A.B.S 스텝 : 주문 제작 후렌지(부싱) : 주문 제작 플로트 : 주문 제작

* 관련 도면 : 92 페이지



플로트 레벨 트랜스미터

제품 소개

수위의 변화에 따라 플로트가 상/하로 움직이면서 센서 내부의 리드 스위치가 저항값을 변화 시키게 됩니다. 변화된 저항값을 내부 컨버터를 사용하여 전류 신호 4~20mA로 출력하여 수위를 조절 및 지시할 수 있도록 동작합니다.

액체레벨의 지시 및 제어 경보용으로 널리 사용되는 센서 입니다. PVC 와 P.T.F.E 라이닝 처리하여 특수용으로 사용되는 화학 약품 탱크에 사용 가능합니다. 컨트롤러와 연결하여 사용하면 원하는 수만큼 모터 및 밸브 등을 제어할 수 있습니다.

제품 특징

- 가장 널리 사용하는 수위 계측기
- 전류(4~20mA) 출력
- 사용 환경 조건에 맞는 재질 선택 가능
- 제어 및 경보용으로 사용

GRT-700

- 일반 액체 전용
- 주요 재질 : STS304 or STS316
- 사용 온도 : 최대 80°C
(옵션 : 최대 120°C)
- 사용 압력 : 최대 7Kgf/cm²

제품 사양

입력 전압	DC 24V
소모 전류	최대 22mA
측정 거리	최대 6M
외부 출력	DC 4~20mA
보호 등급	IP65
배선 인입부 규격	PF 1/2"
주요 재질	헤드 : 알루미늄 / 나일론 / A.B.S 스텝 : 주문 제작 후렌지(부싱) : 주문 제작 플로트 : 주문 제작

* 관련 도면 : 92 페이지



플로트 레벨 스위치

제품 소개

리드 스위치(Dry Reed S/W)와 자석을 이용하여 동작하는 레벨 스위치입니다. 수위에 변화에 따라 움직이는 플로트(Float) 내부의 자석이 센서 파이프 내부에 있는 리드 스위치를 작동시켜서 접점 출력을 이용하여 레벨을 조절할 수 있습니다.

제품 특징

- 가장 널리 사용하는 레벨 스위치
- 사용 환경 조건에 맞는 재질 선택 가능
- 제어 및 경보용으로 사용
- 컨버터 사용 시 전류 출력 가능

제품 사양

* 관련 도면 : 97 페이지

외부 출력	리드 스위치 (SPST)
접점 용량	0.5A / 24VDC
주위 사용 압력	최대 7Kgf/cm ²
주위 사용 온도	-20°C ~ 60°C (옵션: 60°C 이상)
배선 인입부 규격	PF 1/2"
보호 등급	IP 65

2선 컨버터

- 배선 작업을 더 쉽고 간단하게 합니다.
- 여러 스위치 신호를 아날로그 전류 출력으로 변환합니다.
- DF 시리즈 호환제품



GRDF-4S-2W

방폭용 레벨 스위치

- 보호 등급 : Exd IIB T6
- 접점 동작 선택 가능 (N/O or N/C)
- 주요 재질
 - 하우징 : 알루미늄
 - 플로트 : STS304 or STS316
 - 후렌지 : STS304 or STS316
 - 파이프 : STS304 or STS316
 - 부싱(PT) : STS304 or STS316



GRDF-500-1P-1S

제품 오더링

GRDF - 500 - 1P - 1S	1 접점 - 1 플로트	GRDF - 500 - 2P - 1S	2 접점 - 1 플로트
GRDF - 500 - 2P - 2S	2 접점 - 2 플로트	GRDF - 500 - 3P - 2S	3 접점 - 2 플로트
GRDF - 500 - 3P - 3S	3 접점 - 3 플로트	GRDF - 500 - 4P - 2S	4 접점 - 2 플로트
GRDF - 500 - 4P - 4S	4 접점 - 4 플로트	GRDF - 500 - 4P - 3S	4 접점 - 3 플로트

S.T.S 레벨 스위치

- 일반 액체 탱크용
- 접점 동작 선택 가능 (N/O or N/C)
- 주요 재질
 - 하우징 : Nylon
 - 후렌지 : STS304 or STS316
 - 부싱(PT) : STS304 or STS316
 - 플로트 : STS304 or STS316
 - 파이프 : STS304 or STS316

제품 오더링

GRDF - 1P - 1S	1 접점 - 1 플로트	GRDF - 2P - 1S	2 접점 - 1 플로트
GRDF - 2P - 2S	2 접점 - 2 플로트	GRDF - 3P - 2S	3 접점 - 2 플로트
GRDF - 3P - 3S	3 접점 - 3 플로트	GRDF - 4P - 2S	4 접점 - 2 플로트
GRDF - 4P - 4S	4 접점 - 4 플로트	GRDF - 4P - 3S	4 접점 - 3 플로트



GRDF-3P-3S

P.V.C 레벨 스위치

- 약품, 화학 탱크용
- 접점 동작 선택 가능 (N/O or N/C)
- 사용 온도 : A.M.B
- 주요 재질
 - 하우징 : Nylon
 - 후렌지 : P.V.C
 - 부싱(PT) : P.V.C
 - 플로트 : P.V.C
 - 파이프 : P.V.C + STS304

제품 오더링

GRDF - 300 - 1P - 1V	1 접점 - 1 플로트	GRDF - 300 - 2P - 1V	2 접점 - 1 플로트
GRDF - 300 - 2P - 2V	2 접점 - 2 플로트	GRDF - 300 - 3P - 2V	3 접점 - 2 플로트
GRDF - 300 - 3P - 3V	3 접점 - 3 플로트	GRDF - 300 - 4P - 2V	4 접점 - 2 플로트
GRDF - 300 - 4P - 4V	4 접점 - 4 플로트	GRDF - 300 - 4P - 3V	4 접점 - 3 플로트



GRDF-300-2P-2S

P.T.F.E 레벨 스위치

- 약품, 화학 탱크용
- 접점 동작 선택 가능 (N/O or N/C)
- 사용 온도 : A.M.B
- 주요 재질
 - 하우징 : Nylon
 - 후렌지 : P.T.F.E + STS304
 - 부싱(PT) : P.T.F.E
 - 플로트 : P.T.F.E
 - 파이프 : P.T.F.E + STS304

제품 오더링

GRDF - 600 - 1P - 1T	1 접점 - 1 플로트	GRDF - 600 - 2P - 1T	2 접점 - 1 플로트
GRDF - 600 - 2P - 2T	2 접점 - 2 플로트	GRDF - 600 - 3P - 2T	3 접점 - 2 플로트
GRDF - 600 - 3P - 3T	3 접점 - 3 플로트	GRDF - 600 - 4P - 2T	4 접점 - 2 플로트
GRDF - 600 - 4P - 4T	4 접점 - 4 플로트	GRDF - 600 - 4P - 3T	4 접점 - 3 플로트



GRDF-600-1P-1T

호리존탈 레벨 스위치

제품 소개

같은 극성의 자석끼리 반발하는 힘을 이용하는 레벨 스위치입니다. 수위 변화에 플로트가 상하 동작을 하게되는데 이때 플로트 자석이 센서 헤드 내부에 있는 같은 극을 지닌 스위치 자석을 밀어내며 마이크로 스위치(Micro S/W)를 동작시키게 되어, 연결된 접점이 출력되어 수위 조절을 할 수 있는 레벨 스위치입니다.

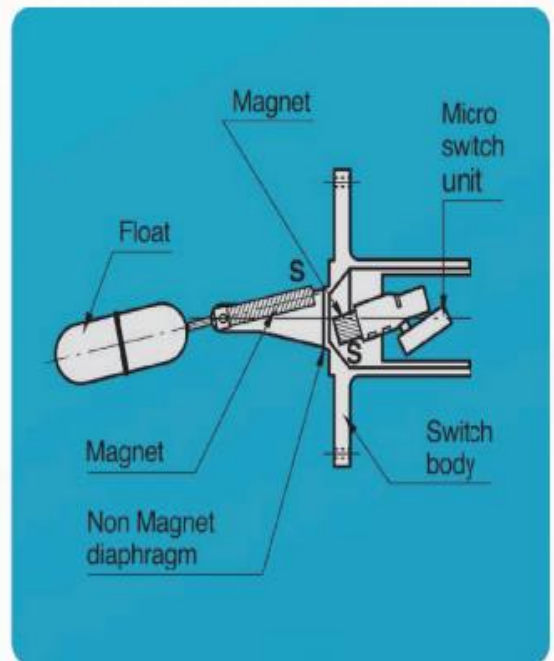
접점 동작하는 센서 헤드 부분과 수위의 변화를 측정하는 플로트 부분이 서로 완전히 분리가 되어 접점 동작을 하는 구조로, 안전성이 매우 높습니다.

제품 특징

- 방진 및 방수 (IP65)
- 접점 동작 유닛이 완전히 분리된 높은 안전성
- 구조가 간결하게 설계되어 있어 유지 보수가 쉬움
- 제어 및 경보용으로 사용

제품 사양

외부 출력	마이크로 스위치 (SPDT) 리드 스위치 (SPST)
접점 용량	마이크로 스위치 : 3A / 250VAC 리드 스위치 : 1A / 24VAC
주위 사용 압력	최대 10Kgf/cm ²
주위 사용 온도	-20°C ~ 60°C (옵선: 60°C 이상)
보호 등급	IP 65 DH - 500F(방폭제품) : Exd IIB T6
배선 인입부 규격	PF 1/2" DH - 500F(방폭제품) : M20 x 1.5P
주요 재질	하우징 : 알루미늄 후렌지(부싱(PT/PF)) : STS304 or STS316 샤프트 : STS304 or STS316 플로트 : STS304 or STS316



마그네틱 스위치

자석 플로트식 레벨 스위치가 수위를 감지하고 접점 출력을 내보내면 마이크로 스위치 또는 리드 스위치가 On/Off 동작합니다. 격막에 의하여 완전히 분리된 두 개의 자석이 각각 동작합니다. 하나는 플로트 한쪽 끝에, 다른 자석은 센서 헤드 내부의 마이크로 스위치 유닛에 달려 있습니다.

측면 설치 방식

- 방폭 인증 제품 : GRDH-500-F
- 방폭 등급 : Exd IIB T6
- 배선 인입부 규격 : M20 x 1.5P

제품 오더링

GRDH - 100 - S	리드 스위치 접점사용 / 비(非) 하우징 / 장착규격 : 부상(PT/PF)
GRDH - 100 - F	마이크로 스위치 접점사용 / 알루미늄 하우징 / 장착규격 : 후렌지
GRDH - 200 - S	리드 스위치 접점사용 / 알루미늄 하우징 / 장착규격 : 부상(PT/PF)
GRDH - 500 - F	마이크로 스위치 접점사용 / 방폭 구조 하우징 / 장착규격 : 후렌지

* 관련 도면 : 96 페이지



GRDH-200-S

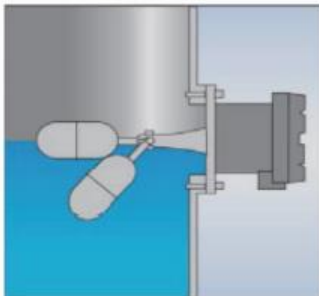


GRDH-100-S

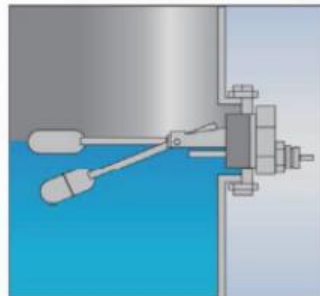


GRDH-100-F
GRDH-500-F

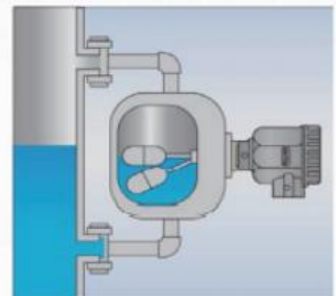
제품 설치 이미지



후렌지형 설치 이미지



소켓형 설치 이미지



챔버형 설치 이미지

플랩 레벨 게이지

제품 소개

GRDLG series 레벨센서는 탱크에 저장된 유체를 측정 합니다. 플랩을 통하여 탱크 내부의 유체 높이를 쉽게 읽을 수 있습니다. 트랜스미터 기능이 있어 4~20mA 전류값을 출력할 수 있으며 레벨 위치 기능을 사용하여 사용자가 원하는 제어 및 경보 동작을 사용할 수 있습니다.

액체 레벨의 지시 및 제어, 경보용으로 사용되며 외부에서 플랩의 변화로 탱크내의 현재 수위를 쉽게 확인할 수 있습니다. LED 디스플레이를 사용하면 어두운 현장에서도 현재 수위를 쉽게 판독할 수 있습니다. 고온, 고압 탱크 등으로 널리 사용되는 레벨게이지 입니다.



제품 특징

- 원하는 위치에 쉽게 적용
- 전원을 연결하지 않고 탱크의 수위를 쉽게 확인
- LED 플랩으로 어두운 곳에서도 수위를 쉽게 확인

제품 사양

감지 거리	최소 500mm 최대 6M
불감대	상부 150mm 하부 250mm
주위 사용 온도	최대 120°C
주위 사용 압력	최대 20Kgf/cm ²
주요 재질	챔버 : STS304 (옵션 : STS316) 후렌지 : STS304 (옵션 : STS316) 플로트 : 티타늄 L/T Acc. 헤드 : 알루미늄 (옵션 : Exd IIB T4) L/T Acc. 스템 : STS304 or STS316 (Ø18) L/S Acc. 헤드 : 알루미늄 (옵션 : Exd IIB T4) L/S Acc. 스템 : STS304 or STS316 (Ø22)
	* L/T Acc. : 레벨 트랜스미터 약세사리 * L/S Acc. : 레벨 스위치 약세사리

GRDLG-100(마그네틱플랩)

- 레벨 트랜스미터 사양
 - 입력 전원 : DC 24V
 - 소모 전류 : 최대22mA
 - 외부 출력 : DC 4~20mA
 - 배선 인입부 규격 : PF 1/2" (옵션 : M20 P1.5)
- 레벨 스위치 사양
 - 출력 신호 : 1 SPST
 - 접점 용량 : 120VA
 - 배선 인입부 규격 : PF 1/2" (옵션 : M20 P1.5)

제품 오더링

GRDLG - 100	로컬 인디게이터 (플랩)
GRDLG - 100F - T	레벨 트랜스미터 기능추가
GRDLG - 100F - T - S	레벨 트랜스미터 & 레벨 스위치 기능추가
GRDLG - 100F - T - S - EX	방폭형 레벨 트랜스미터 기능추가 방폭형 레벨 스위치 기능추가



GRDLG-200(LED인디게이터)

- LED 인디게이터 사양
 - 입력 전원 : DC 24V
- 레벨 트랜스미터 사양
 - 입력 전원 : DC 24V
 - 소모 전류 : Max.22mA
 - 외부 출력 : DC 4~20mA
 - 배선 인입부 규격 : PF 1/2" (옵션 : M20 P1.5)
- 레벨 스위치 사양
 - 출력 신호 : 1 SPST
 - 접점 용량 : 120VA
 - 배선 인입부 규격 : PF 1/2" (옵션 : M20 P1.5)

제품 오더링

GRDLG-200	로컬 인디게이터 (LED)
GRDLG-200F - T	레벨 트랜스미터 기능추가
GRDLG-200F - T - S	레벨 트랜스미터 & 레벨 스위치 기능추가

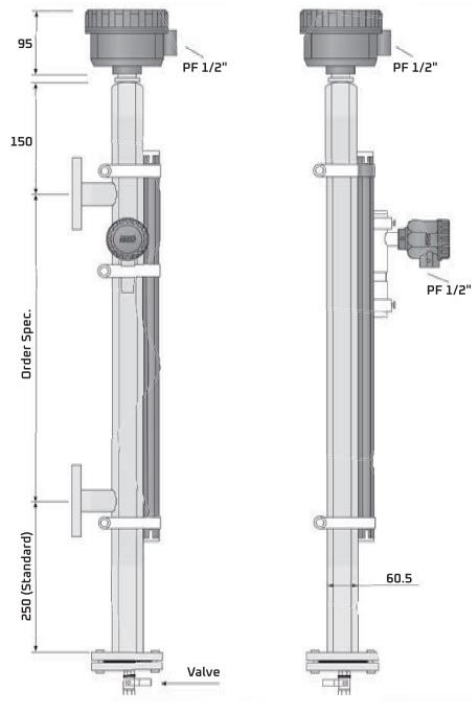


DIMENSION

GRT-Series

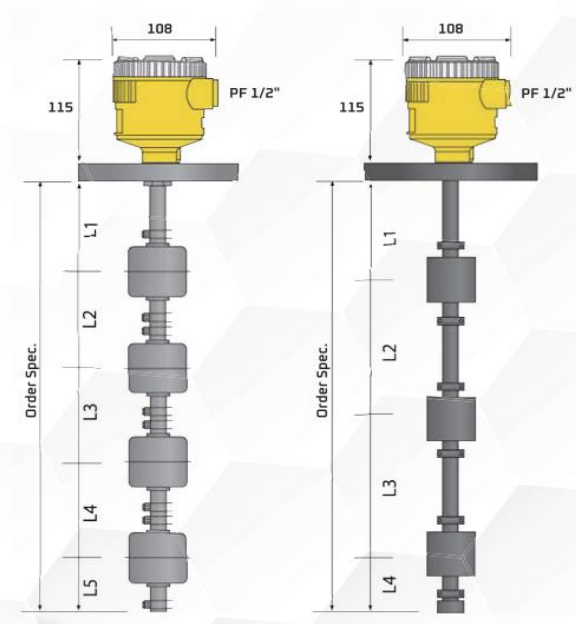


GRDLG-Series



GRDLG-100F-1S

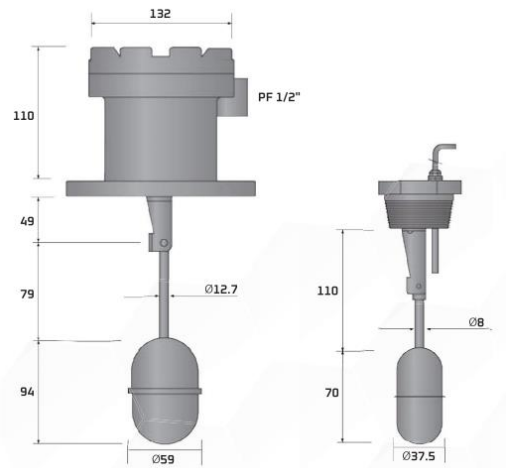
GRDF-Series



GRDF-4P-4S

GRDF-300-3P-3S

GRDH-Series



GRDH-100-F

GRDH-100-S



Golden Rules

• GOLDEN RULES

www.goldenrules.co.kr

유량,레벨,압력,온도,밸브
수질분석기
전문 제조

전국 대리점

Certified in accordance with

KC Q ISO 9001 : 2015

KC Q ISO 14001 : 2015

 (주)골든룰