

www.goldenrules.co.kr

Golden Rules Co., Ltd

Venturi Tube
Liquid, Gas, Vapor

차압식유량계
벤츄리 튜브
KC-3200 Series



The nation's development item, 100% domestic goods, Patent **NO.** 10-1660226

11. 벤츄리 튜브 KC-3200 Series

11-2. 벤츄리 튜브 KC-3200

제품 특징

- 공기, 물, 증기, 증기, 가스, 화학 물질, 슬러지 및 슬러리 응용 분야에서 사용할 수 있습니다.
- 요청 및 설계 적합성에 따라 탄소, 합금, 스테인리스강 및 기타 재료로 제공됩니다.
- 짧은 상류 배관이 필요합니다.
- 움직이는 부품 없음, 간단한 구성, 유지 보수가 필요 없음
- 사각 에지 오리피스 플레이트보다 침식 가능성이 낮습니다.
- 캐스트 유형보다 가벼움: 판, 파이프 및 봉재로 제작됨.
- 낮은 배송 비용. * 낮은 설치 비용.
- 고압 회복. * 지속적인 정확성
- 광범위한 범위 - 200,000개의 파이프 레이놀즈 수까지 작동할 것이며, SAEHAN은 200,000개의 파이프 레이놀즈 수 미만의 실험실 유량 교정을 권장합니다.
- 간단한 구성과 움직이는 부품이 없기 때문에 높은 반복성.
- 정확성은 적절한 설치 및 베타 레이놀즈 수 제한에 따라 결정됩니다.



적용 분야

반도체 산업 / 철강 산업 / 화학 산업 / 환경 공학 / 식품 / 제약 / 하수처리 / 발전소 / R & D 테스트

제품 사양

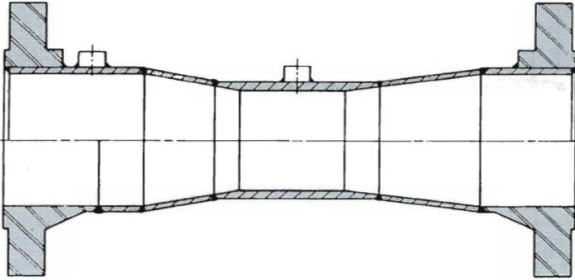
오리피스 및 플로우 노즐과 비교할 때 벤츄리 튜브는 일반적으로 구조가 더 복잡하고 재료 및 엔지니어링 비용이 더 많이 들고 크기가 더 커지는 경향이 있지만 다른 스로틀 요소보다 포집 슬러지 및 침전물이 극도로 낮고 더 큰 이점을 제공합니다.

일반적으로 벤츄리 튜브는 강관 맞대기 용접 또는 플랜지 연결로 배관에 연결됩니다. 부식성 유체의 경우 VENTURI 튜브를 고무 또는 염화비닐로 라이닝할 수 있습니다.

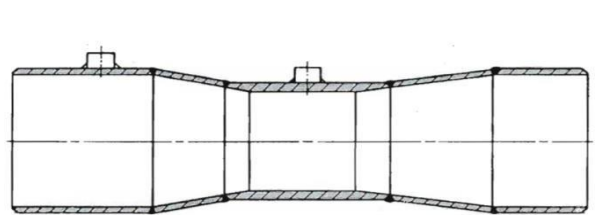
플랜지는 개스킷과의 접촉 표면 형성에 따라 평면 (FF), 돌출면 (RF) 및 링 조인트 (RTJ)의 몇 가지 유형으로 구분됩니다.

벤츄리 튜브 개략도 1

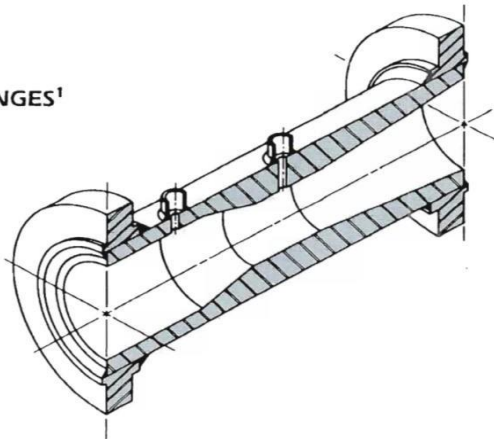
FABRICATED TYPE WITH FLANGED ENDS²
(Available with single or multiple taps)



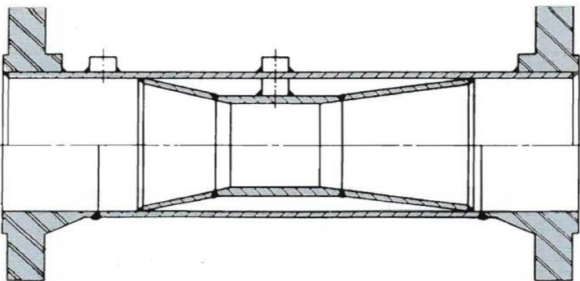
WELD-ON TYPE²



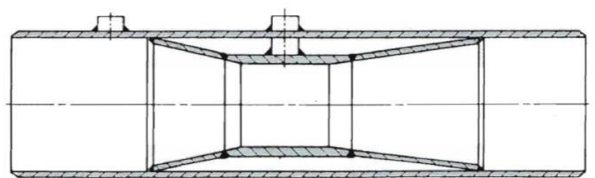
MACHINED STYLE WITH FLANGES¹



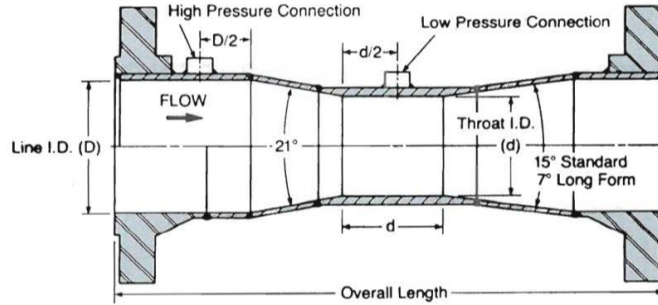
PIPESHELL MODEL²



PIPESHELL MODEL WITH OUTER ENDS BEVELED FOR WELDING²



벤츄리 튜브 전형적인 치수사양 II



MACHINED STYLE

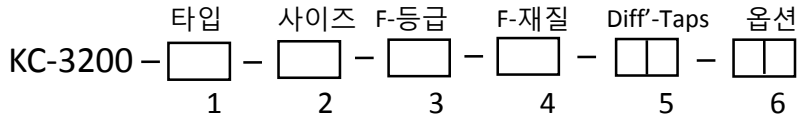
Line Size	Beta Ratio*	Approximate Overall Length (Inches)	Standard			Long Form			
			Approximate Weight (Pounds)			Approximate Overall Length (Inches)	Approximate Weight (Pounds)		
			150#	300#	Beveled Outer Ends			150#	300#
4"-SCH40 (4.026 I.D.)	0.40	24	47	65	21	34	54	72	28
	0.55	21	44	63	19	28	48	66	22
	0.70	17	31	58	15	22	43	61	17
6"-SCH40 (6.065 I.D.)	0.40	35	92	132	56	51	116	152	80
	0.55	30	83	123	47	42	102	138	66
	0.70	25	76	116	40	33	89	125	53

FABRICATED CARBON STEEL

8"-SCH40 (7.981 I.D.)	0.40	47	172	229	112	68	222	278	162
	0.55	40 ³ / ₈	156	212	96	56 ¹ / ₈	194	250	134
	0.70	33 ³ / ₈	140	197	81	44 ¹ / ₄	166	222	106
10"-SCH40 (10.020 I.D.)	0.40	58 ⁷ / ₈	283	363	199	85 ¹ / ₄	372	452	288
	0.55	50 ³ / ₈	255	335	171	70 ³ / ₈	322	402	238
	0.70	42 ³ / ₈	227	307	143	55 ¹ / ₂	272	352	188
12"-STD. W.T. (12.000 I.D.)	0.40	70 ³ / ₈	419	521	291	101 ¹ / ₈	549	651	421
	0.55	60 ¹ / ₂	378	480	250	84 ¹ / ₈	476	578	348
	0.70	50 ³ / ₈	337	439	209	66 ³ / ₈	402	504	274
14"-STD. W.T. (13.250 I.D.)	0.40	77 ⁷ / ₈	523	679	353	112 ¹ / ₂	682	838	512
	0.55	66 ³ / ₄	474	630	304	92 ⁷ / ₈	593	749	422
	0.70	55 ¹ / ₄	424	580	254	73 ¹ / ₄	503	660	333
16"-STD. W.T. (15.250 I.D.)	0.40	89 ¹ / ₄	654	906	466	129 ¹ / ₄	863	1114	674
	0.55	76 ³ / ₈	588	840	400	106 ³ / ₄	745	997	557
	0.70	64 ¹ / ₈	523	775	335	84 ¹ / ₈	627	879	439
18"-STD. W.T. (17.250 I.D.)	0.40	100 ⁷ / ₈	834	1154	594	146 ¹ / ₈	1100	1420	860
	0.55	86 ³ / ₈	750	1070	510	120 ³ / ₈	950	1270	710
	0.70	72 ³ / ₈	666	986	426	95	799	1119	559
20"-STD. W.T. (19.250 I.D.)	0.40	112 ¹ / ₂	1046	1386	736	163	1376	1716	1066
	0.55	96 ³ / ₈	942	1282	632	134 ¹ / ₂	1190	1530	880
	0.70	80 ³ / ₄	839	1179	529	106	1003	1343	693
24"-STD. W.T. (23.250 I.D.)	0.40	135 ³ / ₈	1490	1954	1070	196 ³ / ₄	1971	2435	1551
	0.55	116 ¹ / ₂	1339	1803	919	162 ¹ / ₄	1699	2163	1279
	0.70	97 ¹ / ₄	1187	1651	767	127 ³ / ₈	1428	1892	1008
30"-STD. W.T. (29.250 I.D.)	0.40	167 ⁷ / ₈	**	**	1661	244 ³ / ₈	**	**	2419
	0.55	143 ³ / ₄	**	**	1422	201 ³ / ₈	**	**	1991
	0.70	119 ³ / ₈	**	**	1184	158	**	**	1562
36"-STD. W.T. (35.250 I.D.)	0.40	199 ³ / ₈	**	**	2374	292 ¹ / ₄	**	**	3475
	0.55	170 ¹ / ₂	**	**	2028	240	**	**	2854
	0.70	141 ¹ / ₂	**	**	1683	187 ³ / ₄	**	**	2232
42"-STD. W.T. (41.250 I.D.)	0.40	231 ¹ / ₂	**	**	3216	339 ³ / ₄	**	**	4719
	0.55	197 ³ / ₈	**	**	2742	278 ³ / ₈	**	**	3870
	0.70	163 ³ / ₈	**	**	2270	217 ¹ / ₂	**	**	3021
48"-STD. W.T. (47.250 I.D.)	0.40	263 ¹ / ₄	**	**	4184	387 ³ / ₈	**	**	6156
	0.55	224 ¹ / ₄	**	**	3564	317 ³ / ₈	**	**	5043
	0.70	185 ¹ / ₄	**	**	2944	247 ³ / ₈	**	**	3931

**이 품목의 무게는 플랜지 설계 요구 사항의 차이로 인해 주문 시 제공됩니다.
참고: 모든 치수와 무게는 근사치이며 예고 없이 변경될 수 있습니다.

주문 코드 KC-3200 Series 벤츄리 튜브



Venturi Tube type	Code 1
Fabricated flange	1
Fabricated weld-on	2
Machined flange	3
Rectangular	4
Agency approved specified	W

Pipe Size in inch / mm	Code 2
Ex) 300A	12"
Agency approved specified	W

Flange Rating	Code 3
JIS 10K	10
JIS 20K	20
JIS 30K	30
ANSI 150#	15
ANSI 300#	30
ANSI 600#	60
Agency approved specified	W

Material	Code 4
CS	1
SUS304	2
SUS304L	3
316SS	4
316L SS	5
A182 F11	6
A182 F12	7
A182 F51	8
A182 F91	9
Agency approved specified	W

Differential Taps	Code 5
NPT 1/2"	1
NPT 3/4"	2
SW 1/2"	3
SW 3/4"	4
Agency approved specified	W

Option	Code6
Tap valve & Nipple	TN
Agency approved specified	W

부속품 |

응축수 및 밀폐 챔버



Model No.	Material	Design Pressure(kg/cm)	Design Temperature(°C)
RSV-150	STPG 38	10	-10~350
	SUG		
RSV-400 POT,POTP	STPG 38	30	-10~350
	SUG		
RSV-900	STPG 38	60	-10~350
	SUG		
RSV-1500	S25C	100	0`450

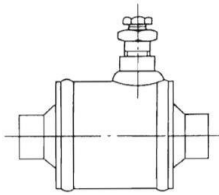


Fig. 37 RSV-150

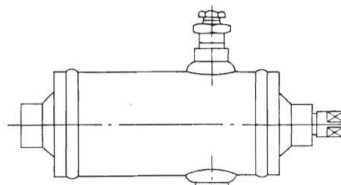


Fig. 38 RSV-400, RSV-900

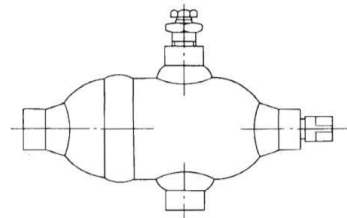


Fig. 39 RSV-150, RSV-2500

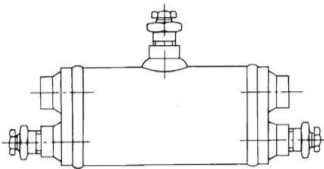


Fig. 40 POT-400

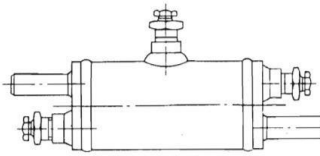
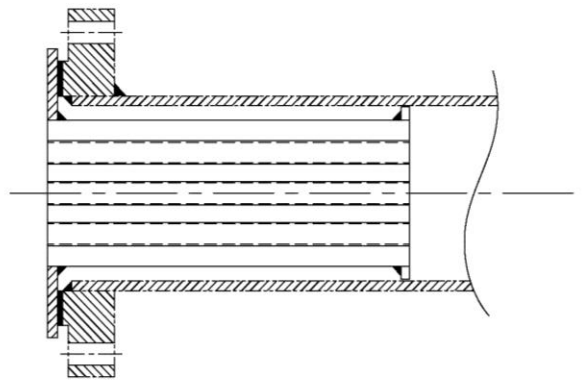
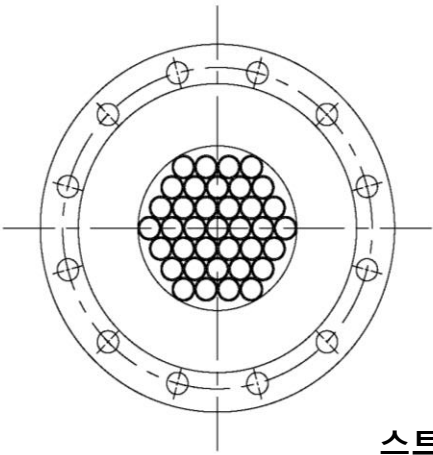


Fig. 41 POTP-400

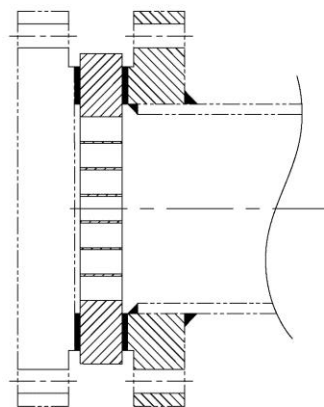
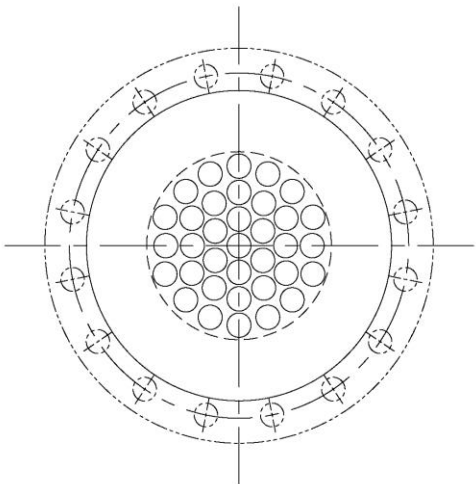
부속품 II

스트레이트너 다발관 & 플로우컨디셔너 플레이트

스트레이트닝 베인은 미터 튜브 앞에 있는 파이프 피팅 및 밸브에 의해 발생된 소용돌이 및 난류를 제거하는 기능을 갖고 있습니다. 미터 튜브에 이러한 베인을 사용하면 오리피스 플레이트보다 먼저 직선 튜브의 길이가 필요합니다. 스트레이트닝 베인은 얇은 강철 튜브로 구성됩니다. 튜브의 네스트는 대칭이고 각 튜브는 양쪽 끝이 비스듬하게 되어 있습니다. 최대 강도를 위해 양쪽 끝의 접선이 용접됩니다. CS 또는 S.S로 제작 사용 가능합니다.



**스트레이트너 다발관
MODEL : KC-7700-SV**



**플로우컨디셔너 플레이트
MODEL : KC-7700-FC**



Golden Rules

• GOLDEN RULES

www.goldenrules.co.kr

가스 & 액체 & 스팀
유량계, 계측기, 수질 TMS
전문 제조

Distributor



Certified in accordance with

KC Q ISO 9001 : 2015

KC Q ISO 14001 : 2015

 (주)골든룰