

www.goldenrules.co.kr

Golden Rules Co.,Ltd

고성능 스마트형

압력트랜스미터
일반형 KC-8000 Series
방폭형 KC-8000-DPC400



The nation's development item, 100% domestic goods, Patent **NO.** 10-1606497

스마트 압력트랜스미터

압력트랜스미터 KC-8000



일반형 KC-8000
방폭형_KC-8000-DPC400

제품 특징

- 정확도 : $\pm 0.2\%$ FS
- 측정 : 차압, 압력, 레벨, 질량 및 체적 유량을 위한 차압
- 화면 : LCD
- 보호등급 : KCs
- 방폭인증 : Ex d IIC T6 pending, IP67
- 조작 : 마그네틱 스위치 터치
- 통신 : HART protocol

측정원리

- 차압센서 : 단결정 실리콘 / 메탈센서
- 온도보상

적용

- 차압용 / 유량측정용 / 레벨용
- 산업현장 공정 제어용
- 높은 정압 및 공압 제어용
- 석유화학 / 스팀 / BWMS 공정
- 환경제어 시스템용

적용사이즈 및 재질

- 압력연결 : NPT1/4 including drain valve
- 공정유체 접촉 재질(diaphragm) : Stainless steel 316L
- 센서바디 재질 : Stainless steel 304
- 하우징 재질 : Aluminum ALDC 21.1
- 무게 : Approx. 3.9 kg

제품 장점

골든룰 압력 트랜스미터는 차압 및 압력, 레벨의 정확한 측정 및 제어가 필요한 모든 애플리케이션에 이상적입니다. 트랜스미터는 압력 관리의 광범위한 산업에서 사용할 수 있습니다. 이 제품은 **Q-CLASS**급 환경 시험, 내진 시험, 소프트웨어 검증 시험을 통과한 제품입니다.

표준 사양

항 목	내 용	
공급 전원	DC 24 V	
소비 전류	최대 3.2 mA	
적용	차압계, 유량계, 수위계	
정확도	$\pm 0.2\%$ (반복성 ² +재현성 ² +이력성 ²) ^{0.5}	
온도	-40 ~ +80°C (방폭사양 -20 ~ +60 °C)	
케이스	방폭구조	내압방폭 (Ex d IIC T6) pending
	재질	알루미늄 ALDC 12.1
방수 방진 등급	IP 67	
프로세스 접촉	1/4" NPT Female, Bleed valve 포함	
전송기 무게	약 3.9 kg	
표시기	Customized LCD	
응답시간	0.1 초 이하	
조작 방법	마그네틱 비접촉 방식	
단위 변경	압력, 유량, 높이	
통신 출력	HART Ver.6	
아날로그 출력	4~20 mA 2-wire current output, 스패값 변경, 댐핑시간 조정	
센서 기준 조건	참고 온도	+21 ~ +33 °C
	습도	5 ~ 80 % RH
	참고 압력	860 ~ 1060 mbar
	측정 셀 위치	수평 $\pm 1^\circ$
	접촉면 재질	ANSI 316L/1.4435
	충진 오일	단결정 실리콘 오일
	한면 초과 압력	160 / 400 bar 까지
에러 표시	센서범위 오버 (Low < 3.6 mA, High > 22.0 mA)	
환경 시험	IEEE 323-2, J230C Q-class 시험 완료	
내진 시험	IEEE 344, OBE 및 SSE 시험완료	
EMC 시험	USNRC RG1.180 시험 완료	
소프트웨어 검증	IEEE 1012, Software V&V 완료	

여기에 포함된 정보는 예고 없이 변경될 수 있습니다.

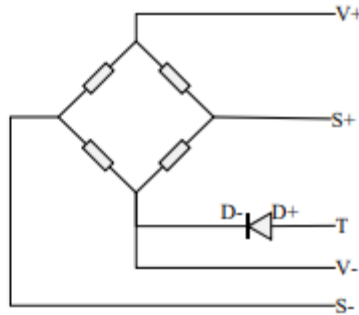
기술 사양

온도보상 및 센서 정확도 :

디지털 온도보상
 온도상수 $\pm 0.02\%$ / 10K
 (%) of \pm span : $< 0.05\%$
 Long term stability : 0.05% FS per year



온도 보상 :



단위 설정 :

압력 : kPa, hPa, MPa, bar, mbar, atm, mmHg, cmHg, inHg, mmH₂O, inH₂O, ftH₂O, kg/cm², N/cm², lb/ft², psi, torr, Pa
 유량 : m³/h, cm³/h, cm³/min, ft³/h, ft³/min, ft³/s, USgal/h, USgal/min, USgal/s, UKgal/h, UKgal/min, UKgal/s
 ℓ/h, ℓ/min, ℓ/s, m³/min, m³/s, bbl/h, kg/h, kg/s
 레벨 : mm / cm / m / ft / Ja

소수점 설정 :

Auto / 00000. / 0000.0 / 000.00 / 00.000 / 0.0000

사용 온도 조건 :

전송기 설치 대기조건 : - 40 to 85 °C
 프로세스 온도조건 : Max. 300 °C

전송기 위치 영향:

수평과 수직설치의 압력차이 : 약 400 Pa
 수직 설치 후 반드시 영점을 설정하십시오.

보호 회로 :

시험규격 : MIL-STD-461E / IEEE C62.45 / IEEE C37.90
 EMI / EMC / ESD test
 전자파 방사 / 전자기 전도 / 자기장 / 전력선 전도 시험

전원 공급 :

전압 : DC 24V (최소 6V ~ 최대 42V)

신호 출력 :

2 선식 루프 전원선
 아날로그 4 to 20 mA DC
 디지털 HART protocol

결선도

결선 방법 :

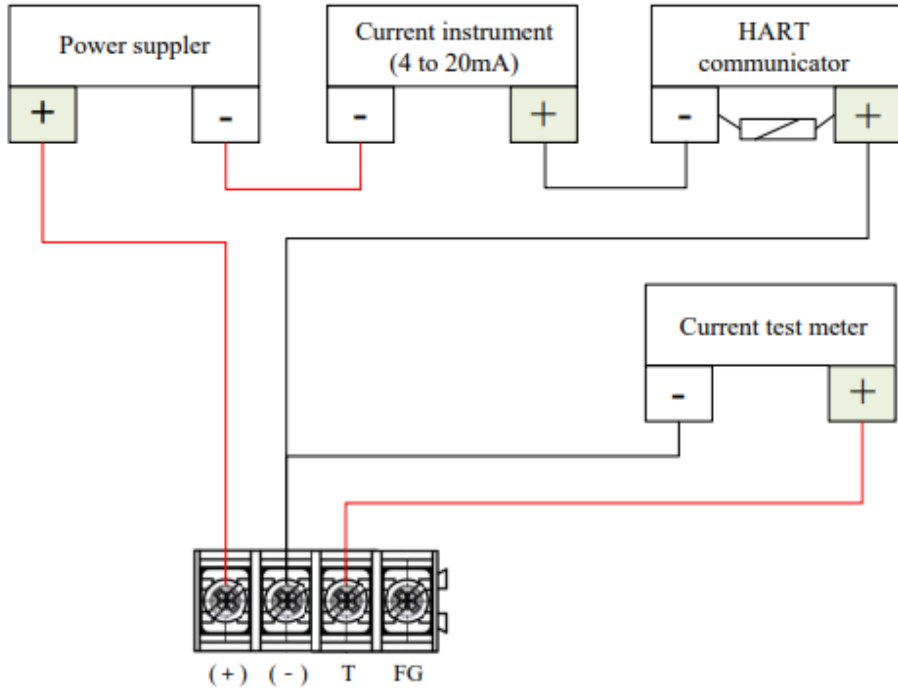
4 ~ 20 mA Current Loop : Panel meter / Recorder / Computer / etc.

+ : DC (+)

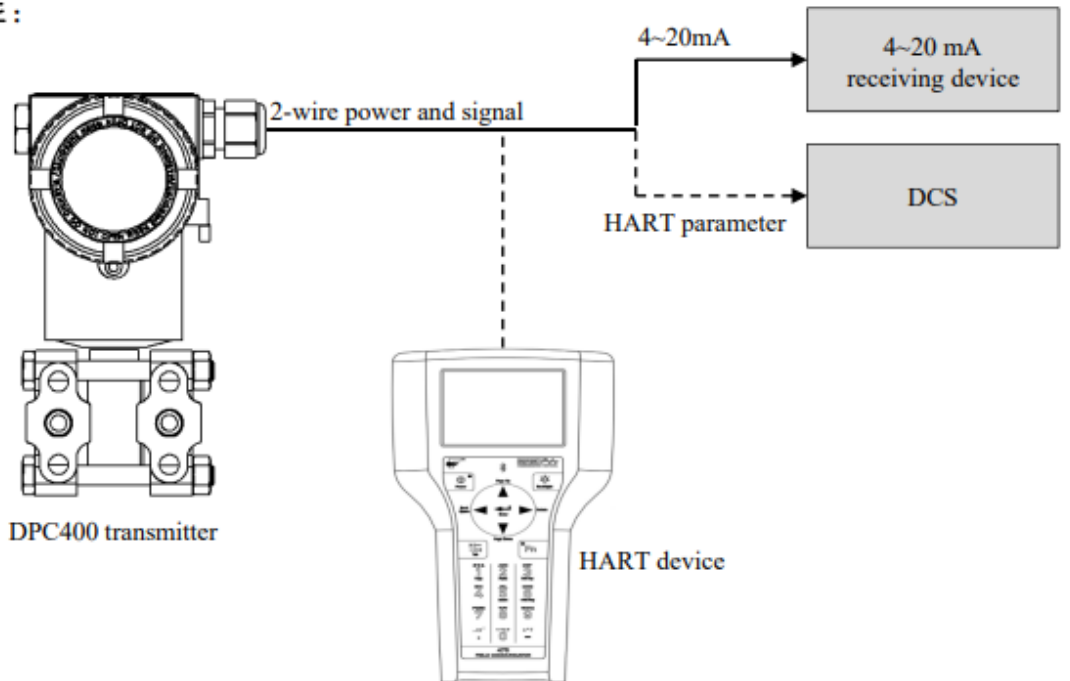
- : DC (-)

T : 4~20 mA test terminal

FG : Frame GND



결선 구성도 :



여기에 포함된 정보는 예고 없이 변경될 수 있습니다.

메뉴키 조작

메뉴키 조작 :

초기 화면 : kPa.

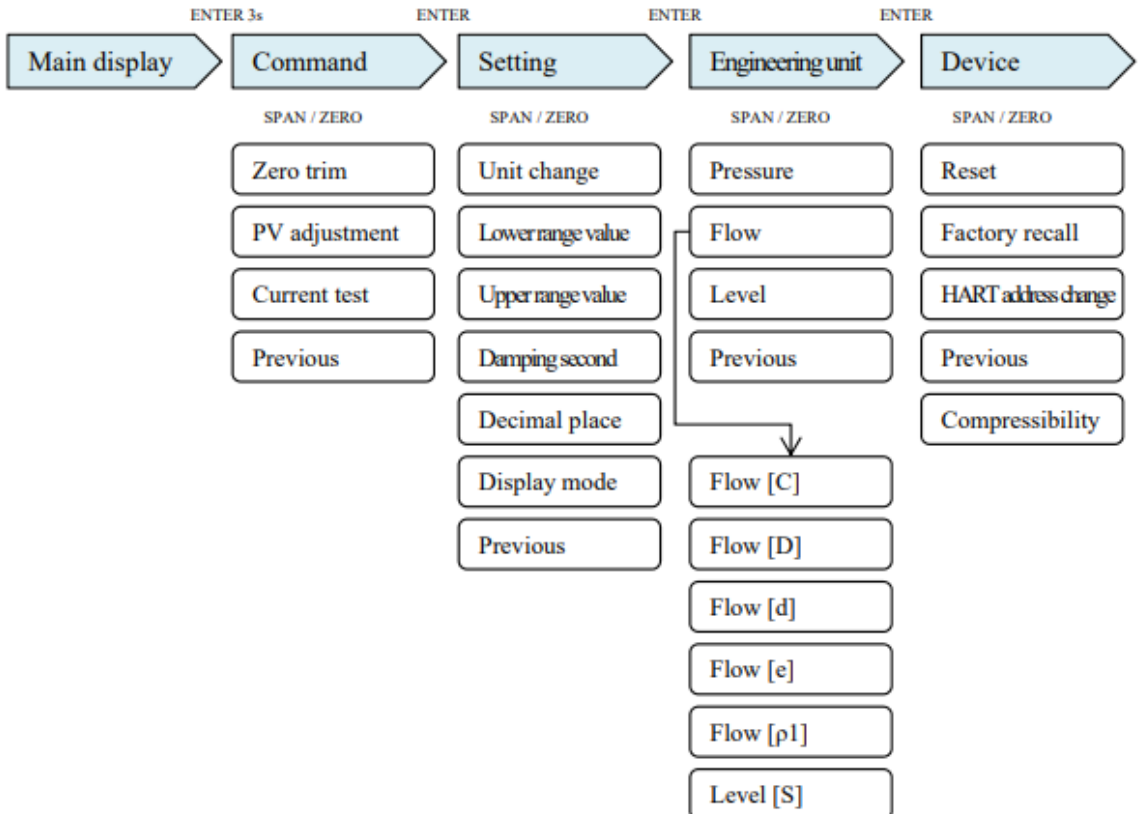
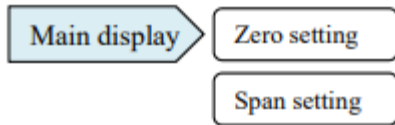
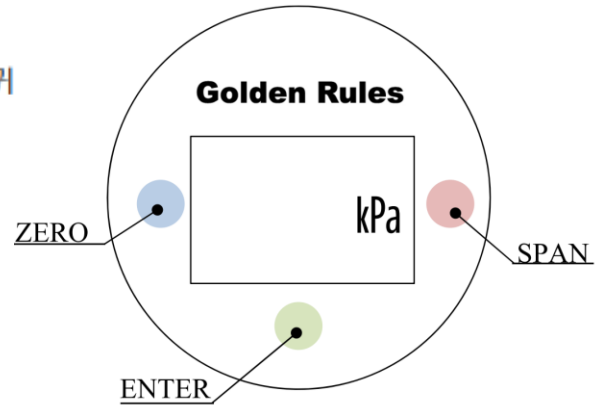
터치키 : 자석으로만 작동 가능

1 분 이상 조작이 없으면, 초기 화면으로 복귀

ZERO : 이전 단계 이동 / 숫자 변경 / 저장

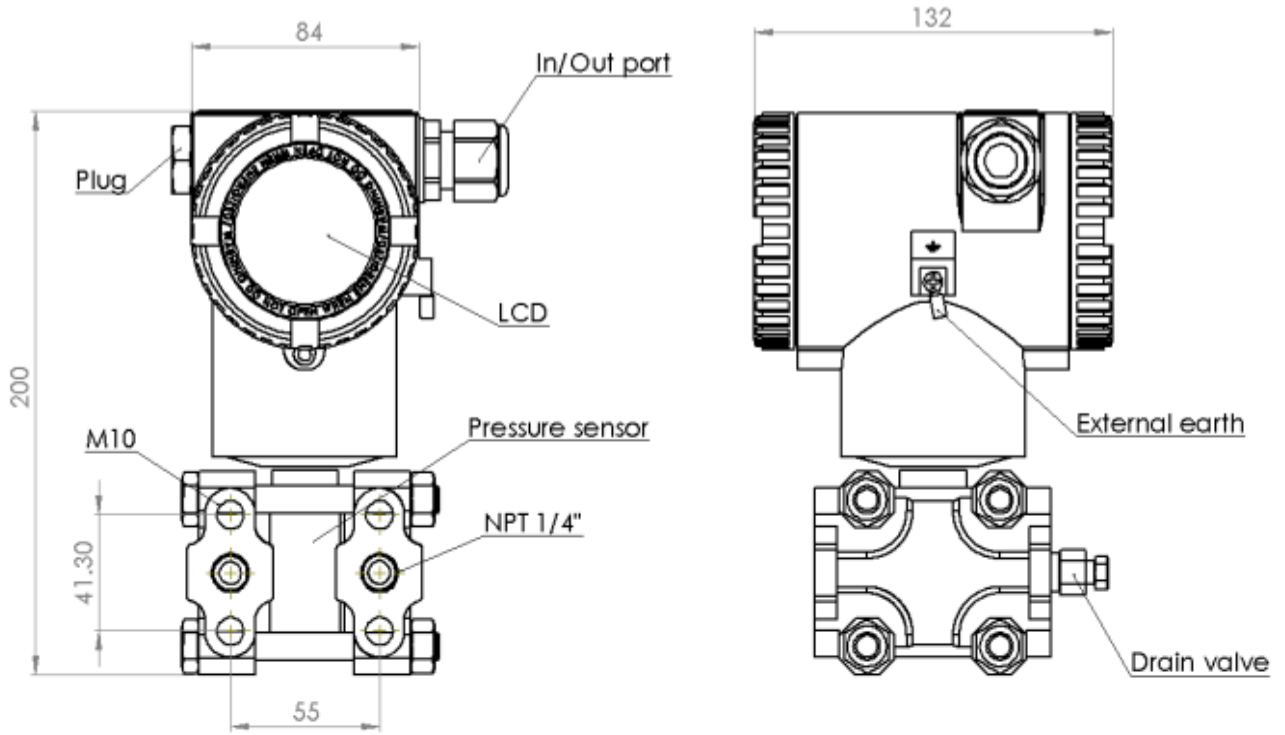
SPAN : 확인

ENTER : 자리 이동 / 항목이동 / 초기화면 복귀



여기에 포함된 정보는 예고 없이 변경될 수 있습니다.

외형 치수 도면

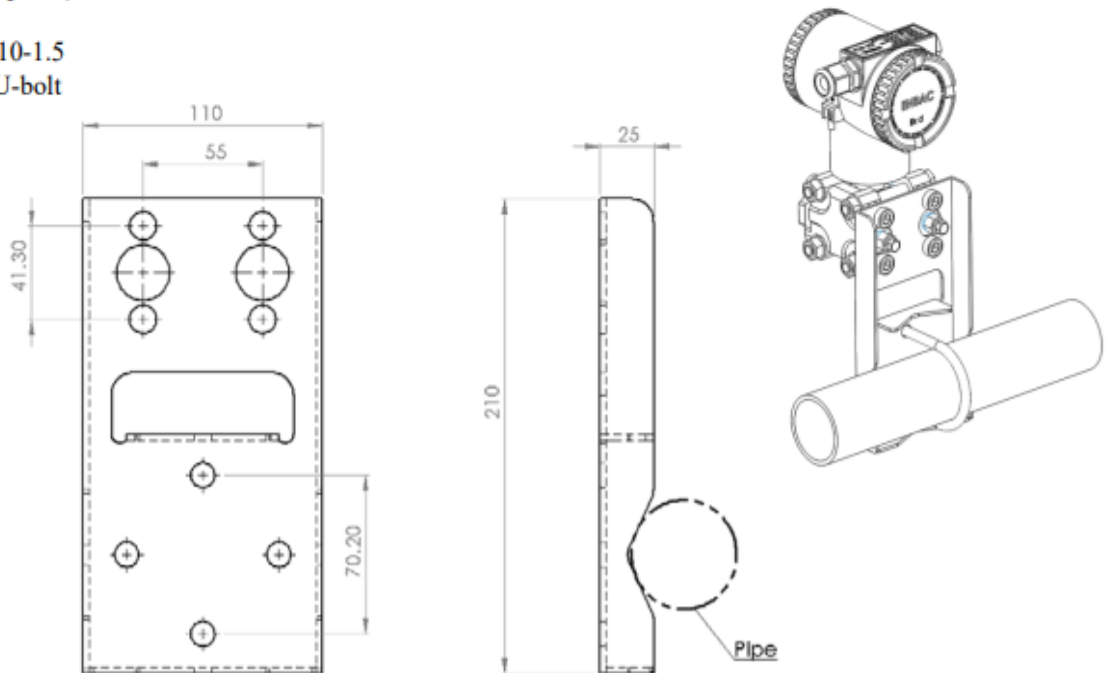


설치 브라켓(Option) :

두께 : 2.5 mm

체결 볼트 : M10-1.5

마운팅 : 50A U-bolt



레벨(수위용)

레벨(수위용) :

차압 레벨 트랜스미터

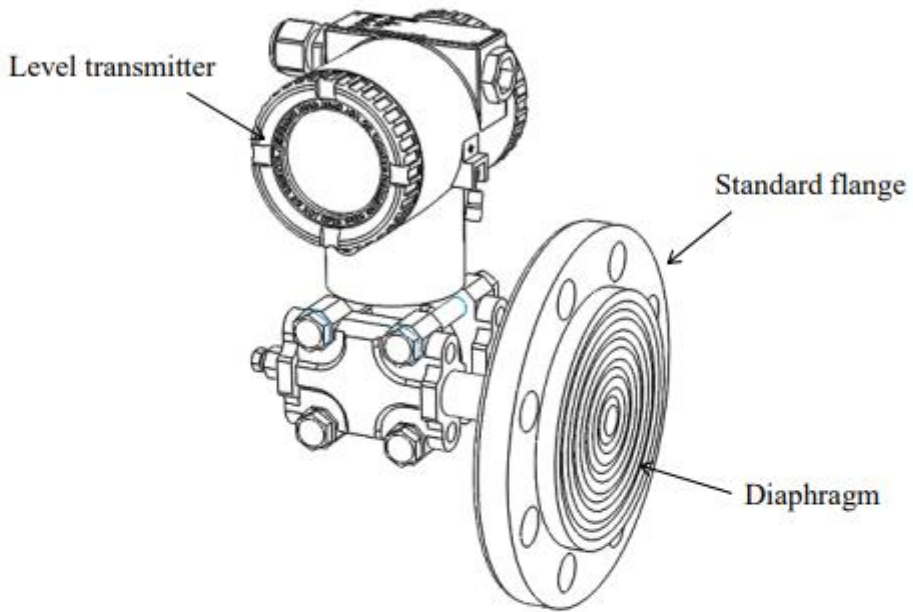
측정범위 : 50 ~ 600 또는 4000 mmH₂O

비중 : 1.0 (조정 가능)

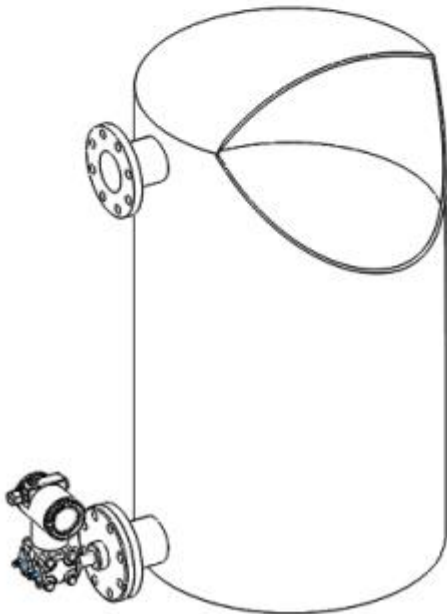
플랜지 씌 연결 (option) : KS 10K 80A

접속 사이즈 : NPT 1/4, High port (탱크 하부) / Low port (탱크 상부)

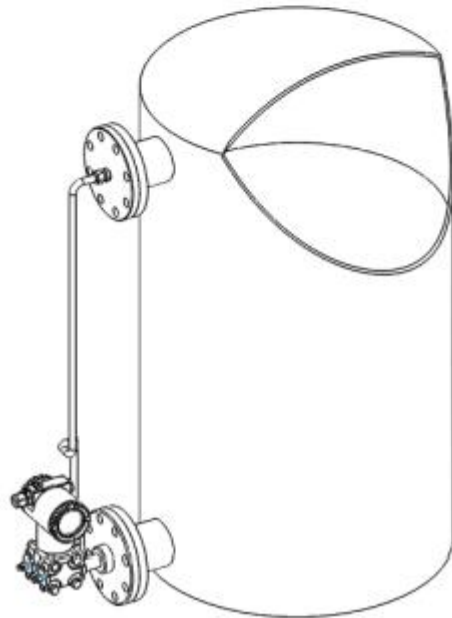
사용 온도 : -40 ~ 180 °C



Open type



Closed type



측정범위 및 허용압력

Nominal range(kPa)	System process PN(MPa)	Overload		Remark
		One-side	Two-side	
1	16	PN	PN	1kPa=10mbar 1MPa=10bar
6	16 / 40	PN	PN	
40	16 / 40	PN	PN	
250	16 / 40	PN	PN	
1 000	16 / 40	PN	PN	
10 000	16 / 40	PN	PN	
40 000	16 / 40	PN	PN	

오더 코드 KC-8000 Series (스마트 압력트랜스미터)

타입 전선연결구 접속구 스파ن 전원 출력 지시 부속품 요구사항 옵션
 KC-8000 - - - - - - - - - -
 -DPC400Ex 1 2 3 4 5 6 7 8 9 10

적용 부속품	Code 8
Absolute	A
Gauge	G
Diferential Pressure	D
Level	L
Flowmeter	F
Explosion Proof (Ex d IIC T6)	DPC400
Agency	W

입력전원	Code 5
DC 24 V ±10 %, 100 mA	2
Agency	W

출력시스널	Code 6
DC (4 ~ 20) mA, Hart 2-wire	4
Agency	W

요구사항	Code 9
Test Report (by Manufacturer)	T1
Calibration (by KOLAS)	T2
Material Certificate (Mill Sheet)	M1
Vent Plue	VP
Oxygen Cleaning (Oil Free)	OX
Agency	W

전선연결구	Code 2
G(PF)1/2" Female	G
Agency	W

지시창	Code 7
Digital Display (LCD)	DD
Agency	W

선택사양	Code10
Diaphragm mat'l : Hastelloy C	H
Agency	W

프로세스접속	Code 3
NPT 1/4" Female, Bleed valve포함	R
Others (Adapter) 1/2"	O
None	0
Agency	W

적용 부속품	Code 8
Not Apply	J0
Vent Plug	J1
Non-Indicating	J2
Diaphragm Seal	DS
Sanitary Seal	SS
Agency	W

스판범위	Code 4
1 kPa (10 mbar)	101
6 kPa (60 mbar)	601
40 kPa (400 mbar)	402
250 kPa (2.5 bar)	253
1000 kPa (10 bar)	104
10000 kPa (100 bar)	105
40000 kPa (400 bar)	406
Agency	W



Golden Rules

• GOLDEN RULES

www.goldenrules.co.kr

기체,스팀,액체,오일
질량유량계 & 계측기
전문 제조 기업

대리점

Certified in accordance with

KC Q ISO 9001 : 2015

KC Q ISO 14001 : 2015

 (주)골든룰