

09

www.goldenrules.co.kr

Golden Rules Co.,Ltd

고성능 스마트형

KC-8100 시리즈
압력전송기



The nation's development item, 100% domestic goods, Patent **NO.** 10-1606497

09. 스마트 압력전송기

9-1. 압력전송기 KC-8100 Series

제품 특징



일반형_KC-8100 Series

- 높은 기준 정확도: 보정된 스패의 $\pm 0.075\%$ F.S의 $\pm 0.2\%$
- 장기 안정성: 24개월당 $\pm 0.2\%$ URL
- 반복성: $\pm 0.1\%$ 스패 높은 범위성 (100 : 1)
- 디스플레이: LED
- 측정: 게이지/절대압
- 통신: HART, 필드버스
- 인증: IP65
- 전원: (16 ~ 26)V DC, 30mA, 0.8W
- 출력 신호: 4 ~ 20 mA, 2선식, RS-485
- 재료: 하우징 - 알루미늄, ALDV 12.1
- 습식 공정 - AISI 316L
- 정상 범위(kPa): -100Kpa ~ 1...600kg-f/cm2
- 게이지 충전액: 실리콘 오일
- 크기/무게: W100 x H165 x D119 / 약 1.5kg
- PCB 소비 전류: 3mA 미만
- 셀 위치 측정: 수평으로 $\pm 1^\circ$ 편측
- 과부하: 16 ~ 40 Mpa
- 작동 온도 범위
 - 주위온도: -40 ~ 85°C
 - LCD Meter 주위온도: -40 ~ 80°C
 - 사용온도 범위: -10 ~ 80°C
 - 제로에 미치는 열 영향: $\pm 0.05\%$ FS/°C
 - 스패에 미치는 열 영향: $\pm 0.05\%$ FS/°C
 - 보상 온도 범위: -10~70°C
 - 습도 제한: 5~100% RH
 - 센서 유형: 이중 다이아프램

제품 장점

KC-8100 압력전송기는 유압, 공압, 가스, 물, 오일 등의 압력 및 액체레벨을 계측할 수 있도록 제작된 제품입니다. 견고한 실리콘 센서로 안정적인 Zero 및 Span 신호로 다양한 산업 설비에 적용할 수 있습니다

* 수직 및 하부 배관에 설치시 디스플레이 각도를 임의로 조절할 수 있는 것이 장점입니다.

제품소개

KC-8100 스마트 압력전송기는 마이크로 프로세서 기반의 고성능 트랜스미터로 유연한 압력 교정 및 출력, 주변 온도 및 프로세스 변수의 자동 보정, 다양한 매개변수 구성, HART 프로토콜과의 통신이 있습니다. 적용 방법에 따라 액체, 기체 또는 증기의 흐름과 압력 및 액위를 측정하는 등 적용 범위가 매우 다양합니다. 센서의 모든 데이터는 EEPROM에 입력, 수정 및 저장됩니다.

제품 기능

- ▶ 유연한 센서 입력 : GP, AP
- ▶ 다양한 출력 : 4 ~ 20mA, RS-485, HART
- ▶ 다양한 파라미터 설정 : 제로/스판, 트림, 단위,
- ▶ 자가진단 기능 : 센서, 메모리 A/D 변환기, 전원 등
- ▶ HART 프로토콜을 사용한 디지털 통신
- ▶ **이중 다이아프램 적용**
- ▶ 안정적인 Zero 및 Span 신호
- ▶ 견고한 실리콘 센서 설계
- ▶ 우수한 내부식성 및 마찰 저항
- ▶ 충격 및 진동 방지
- ▶ 높은 정확도와 온도 드리프트 보상

전송기 소개

KC-8100 압력전송기는 HART 프로토콜을 지원하는 모든 호스트에서 쉽게 구성할 수 있습니다.

▶ 기본 설정

- 운영 매개변수.
- 4~20mA 포인트(Zero/Span)
- 공학 단위
- 댐핑 시간 : 0.25 ~ 60초
- 태그 : 영숫자 8자
- 설명자 : 16자
- 메시지 : 32자.
- 날짜 : 일/월/년 » 교정 및 트리밍
- 하한/상한 범위(제로/스판)
- 센서 제로 트리밍
- 영점 조정
- DAC 출력 트리밍
- 전달 함수
- 자기 보상

▶ 자가진단 등

- CPU 및 아날로그 모듈 오류 감지
- 통신 오류
- 장애 모드 처리
- LED 표시
- 센서 모듈의 온도 측정

제품성능

» 영점 및 스패ن 조정 한계

- Zero 및 Span 값 스패는 최소값보다 크거나 같아야 합니다. 표 1에 명시된 범위.

» 출력(아날로그 전류 및 디지털 데이터)

- LCD 디스플레이 및 ENG 모드, 디지털 신호
- 2선식 4~20mA 대해 사용자 구성 가능, 4~20mA 신호에 중첩된 디지털 프로세스 값, HART 프로토콜을 준수하는 모든 호스트에서 사용 가능

» 전원 공급 및 부하 요구 사항

- 외부 전원 공급 장치가 필요합니다. * 250옴 부하 ~ 17.5Vdc
최대 550옴 부하 - 24Vdc 최대 루프 저항 = $(E - 12) / 0.022$
(E = 전원 공급 장치 전압)
- 전압 범위: 16 ~ 26 Vdc
- 정격 전압: 24 Vdc ±30%
- 루프 로드 0 ~ 1500옴 ~ 작동 250 ~ 550 ohm -- HART Communications

» 보관 온도 • -40°C ~ 85°C(비응축)

- » 공정 온도 한계 (범위 코드 및 승인 코드는 제한에 영향을 미칠 수 있음)
- -40°C ~ 120°C(-104 ~ 248°F)

» 유연한 센서 입력

- GP, AP, 진공 » 다양한 매개변수 설정
- Zero/Span, Trim, Unit, Fail-mode 등

» 자가 진단 기능

- 센서, 메모리 A/D 컨버터, 전원 등

» 신뢰성

- 지속적인 자가 진단 기능
- 자동 주변 온도 보상
- Fail-mode 프로세스 기능
- EEPROM 쓰기 방지
- 장비 자격
- 환경 자격

» 표1 범위 및 센서 한계

AP 측정범위(bar)	시스템압력(bar)	과부하(bar)	충전액
0~30	160	160	Silicone oil
0~100	200	200	Silicone oil
0~200	400	400	Silicone oil

물리적 사양

» 접액 재료

- 절연 다이어프램 316L SST 더블
- 접속구 및 어댑터 316 SST
- O-링 Viton, PTFE

» 비접촉 재료

- 충전 유체 실리콘 오일
- 볼트 304 SST
- 전자 하우징 알루미늄 (IP65)
- 커버 O-링 Buna-N
- 에폭시-폴리에스터 또는 폴리우레탄 페인트
- 명판 304 SST

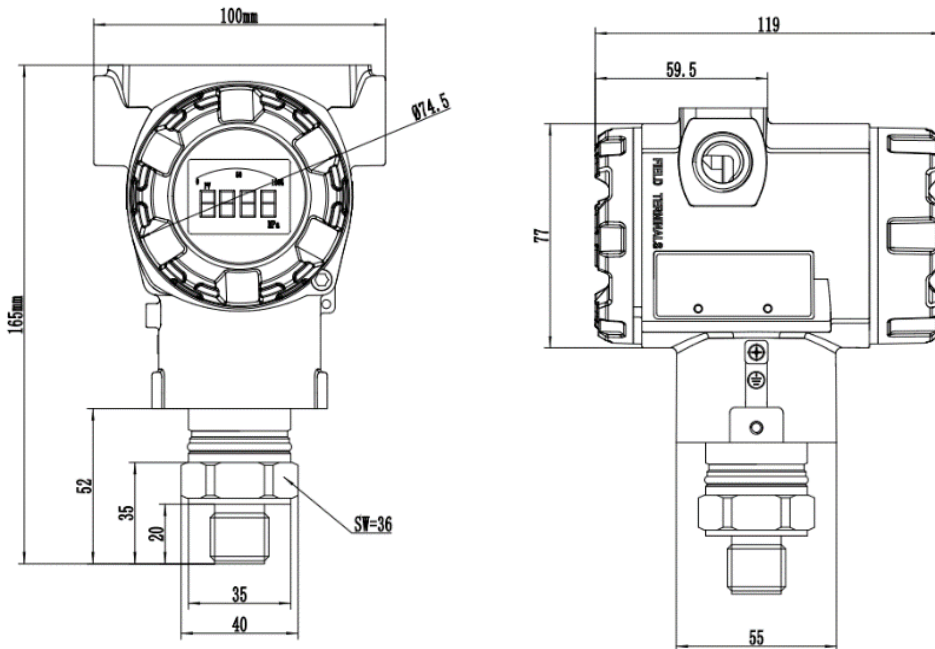
» 전기 연결

- M4 나사 단자가 있는 ½ PF 도관

» 프로세스 연결

- ¼", 3/8", ½" PT 또는 PF
- 프로세스 어댑터의 ½-14 NPT(옵션)
마지막 페이지 도면 참조
- 무게 1.5kg
(표준 - 옵션 제외)

치수 도면 KC-8100 Series



오더 코드 KC-8100 Series (스마트 압력전송기)

KC-8100 - - - - - - - - - - -

타입 전선연결구 접속구 스파 전원 출력 지시 부속품 요구사항 옵션
 1 2 3 4 5 6 7 8 9 10

압력종류	Code 1
Absolute	A
Gauge	G
Vacuum	V
Agency approved, customer spec'	W

입력전원	Code 5
DC 24 V ±10 %, 30 mA	2
Agency approved, customer spec'	W

요구사항	Code 9
Test Report (by Manufacturer)	T1
Calibration (by KOLAS)	T2
Material Certificate (Mill Sheet)	M1
Oxygen Cleaning (Oil Free)	OX
Agency approved, customer spec'	W

전선연결구	Code 2
G(PF)1/2" Female	G
Agency	W

출력시그널	Code 6
DC 4~20mA 2-wire, Hart	4
Modbus RS-485 (Option)	RS
Agency approved, customer spec'	W

선택사양	Code 10
Agency approved, customer specified	W

프로세스접속	Code 3
PT 1/4"	0
PT 3/8"	R
PT 1/2"	O
Agency approved, customer spec'	W

지시창	Code 7
Digital Display (LCD)	DD
Agency approved, customer spec'	W

스판범위	Code 4
-1 Bar ~ 1 Bar	1
5 Bar	2
10 Bar	3
20 Bar	4
20 Bar	5
30 Bar	6
50 Bar	7
Agency approved, customer spec'	W

적용 부속품	Code 8
Not Apply	J0
Diaphragm Seal	DS
Sanitary Seal	SS
Agency approved, customer spec'	W



Golden Rules

• GOLDEN RULES

www.goldenrules.co.kr

스팀,가스,액체,오일
질량유량계 & 계측기
전문 제조 기업

대리점

Certified in accordance with

KC Q ISO 9001 : 2015

KC Q ISO 14001 : 2015

 (주)골든룰