

12

www.goldenrules.co.kr

Golden Rules Co.,Ltd

Liquid, Solid, Powder
Radar Level Meter

KC-2021M Series
비접촉식 레이더레벨미터
RADAR LEVEL METER



The nation's development item, 100% domestic goods, Patent **NO.** 10-1660226

12. 비접촉식 레이더 레벨미터

12-2. Powder, Liquid, Solid type KC-2021M Series

Radar Level Transmitter

제품 특징



비접촉식 (Non-contact type)
KC-2021M

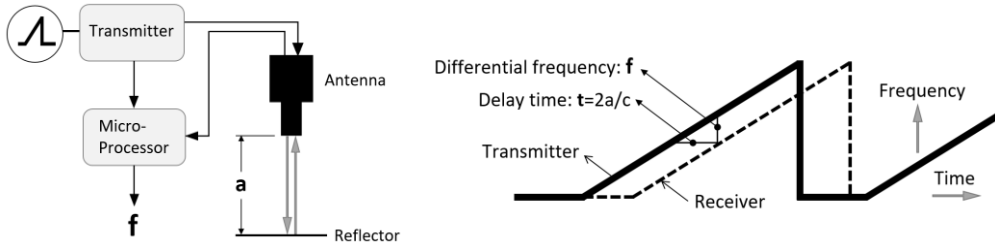
- 새롭게 개발한 CMOS millimeter wave RF chip을 기반으로 보다 세련된 RF architecture를 실현하였으며 신호 대 잡음 비율을 높여 작은 불감대 (Dead band: 80mm)를 갖도록 하였다.
- 5GHz 작동 주파수 대역폭은 더 높은 측정 분해능과 정확도를 의미한다.
- 안테나 빔 각도는 8°로, 주변 환경 및 수증기의 간섭을 최소화할 수 있다.
- 2mm의 오차를 가질 정도로 정확도가 좋다.
- 짧은 파장은 주파수의 반사 특성을 높이도록 되어 있다.
- 3°의 빔 각도와 자기 적응형 자동 이득 알고리즘 기능을 가지고 있어 피 측정체의 표면 반사 지점을 쉽게 찾을 수 있다.
- 반응 시간이 짧고 (80~100ms) 측정 주기를 조정 가능하다 (1~300m/Min)
- 가짜 에코 주파수를 쉽게 제거할 수 있다.
- PTFE 렌즈 안테나를 완전 밀폐하여 주파수 누설이 되지 않으며 안전하게 사용할 수 있다.
- 고온 고압 특수안테나는 별도로 공급이 가능하며, 현장의 특성에 맞는 미터를 선정할 수 있다.
- 액체, 고체, 분체 측정이 가능하게 고안함으로써 제품 가격을 획기적으로 낮추었다.
- 한글 탑재로 누구나 쉽게 조정할 수 있다.
- 정확도(mm) : 액체, 고체, 분체 $\pm 2\text{mm}$
- Power : 24V DC, 22.5mA
- 보호등급 : IP67
- Connection Pressure : -1 ~ 4.0 Mpa
- 신호 출력 : DC 4~20 mA 전류출력 @HART

*KC-2021M 고성능 버전 레이더레벨전송기는 센서부분이 심한 분진 및 코팅되는 열악한 환경에서도 탁월한 성능을 발휘합니다.

제품 소개

KC-2021M 고성능 버전 레이더레벨전송기는 **분체, 고체, 액체**의 레벨 측정 요구 사항을 충족할 수 있는 "주파수 연속 변조방식" 이론을 활용한 강력한 레벨미터입니다.

KC-2021M Series 는 고성능 버전 레이더 기술을 사용하여 우수한 신호 처리 기능을 제공하고 고주파수 측정 기술을 새로운 차원으로 향상시켜 측정 한계가 더 낮고 안정성과 정확도가 향상된 제품입니다. Frequency Modulated Continuous Wave method (FMCW)의 비접촉식 레이더 레벨 미터이며 수처리 및 모든 산업분야의 액체 전용 레이더 수위계입니다.



- 주파수 변조 신호를 연속 발사하여 수신된 신호와의 주파수차이 (Δf) 이용
- 전송주파수는 시간에 linear하게 증가하고 변조 지속시간은 반사파가 되돌아오는 시간 이상 유지
- 송수신 신호의 주파수 차이는 전송 신호의 시간 지연 차이 (T)에 비례

$$\Delta f = (df/dt) * T \quad (df/dt \text{ is the swept frequency rate of change})$$

$$a = c * T / 2$$

제품성능

◆ 정밀도

정확도(mm) : 액체, 고체, 분체 < ± 2 mm

◆ 반복성

< 1mm

◆ 응답시간

< 80 ~ 100ms

◆ 측정범위

일반형 10m, 20m / 광범위형 30m, 60m, 120m

◆ 주파수

76 ~ 81GHz

◆ 분해능

1 ~ 2mm

◆ 빔각도

3°

◆ 측정 최소 DK값

> 2.0

◆ 측정시간

1m/min ~ 300m/min (조정가능)

운전사양

◆ 측정체

액체, 슬리드, 파우더

◆ 측정체 압력 범위 (조립부분)

Flange : -1 ~ 4.0 MPa Std. (Option : 고온고압 문의)



◆ **유체 & 환경 온도**

유체 : Std. -40 ~ 85°C, 옵션 : -40 ~ 120°C, -40 ~ 180°C, 최대 -40 ~ 1200°C
 환경 : -40 ~ 85°C
 습도 : ≤ 95% RH

◆ **공급 전원 (선택)**

DC 24V, 22.5mA

◆ **출력신호 (기본)**

선형의 4~20mA @HART 2-wire, 선형의 4~20mA, RS-485 4-wire, 6-wire

◆ **오류출력**

4mA, 22mA or 20.5mA (설정가능)

◆ **액정표시**

LCD 디스플레이 128 X 64픽셀 / 레벨, 거리 (공간), 4-20mA전류, %
 계기판에 부착된 4누름 버튼에 의한 Window창에서 조정
 조정변수 : 레벨범위 : (0 ~10m, 0 ~ 20m)
 레벨단위 : m, %
 응답시간 / 보정수치 : (1 ~ 7) sec / 0.5 ~ 5
 Zero & Span

본체사양

◆ **유체 접촉 부분**

Antenna Body – SUS304 (Option : SUS316, PTFE)
 Antenna Lens – PTFE, PVDF
 Thread / Flange – 304SS (Option : SUS316, PTFE, PVDF)
 Housing – AL.-Casting (Option : Stainless steel)

◆ **유량계 본체**

방수형 IP67

◆ **전선 연결부(선택)**

½" NPT(F), ½" PF(F), M20X1.5
 AWG18 or 0.75m2 케이블

◆ **유량계의 설치(선택)**

G3.5" Thread, 고정Flange, 각도 조절Flange
 JIS 10k RF Flange 기본

◆ **인증서**

KC (CASE 전체) Certificate

빔 각도 테스트

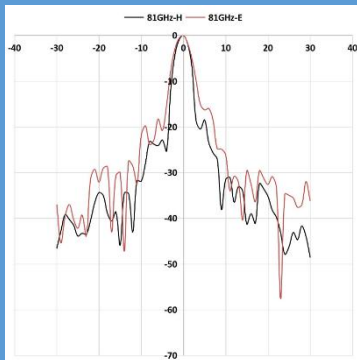
● 테스트 데이터:

	Frequency	3dB Beamwidth (°)		Sidelobe (dB)	
		H	E	H	E
3° Lens	76GHz	2.9	3.0	-18.1	-19.6
	78GHz	2.9	3.0	-16.5	-16.8
	81GHz	2.8	3.0	-18.5	-16.3

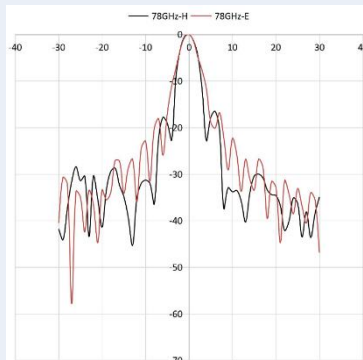
● 방사선 패턴: Normalized Radiation Pattern

-----H -----E

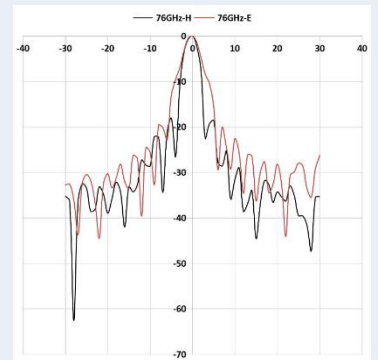
81GHz



78GHz



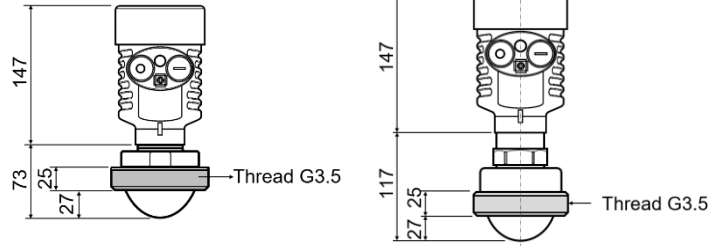
76GHz



표준 안테나의 치수와 기본 구성 III

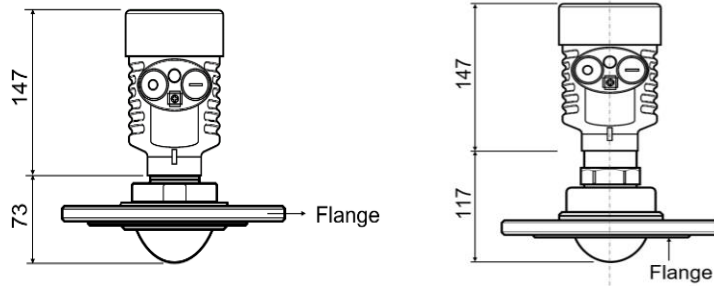
- G3.5" 나사:

재질: SUS304/SUS316/PTFE

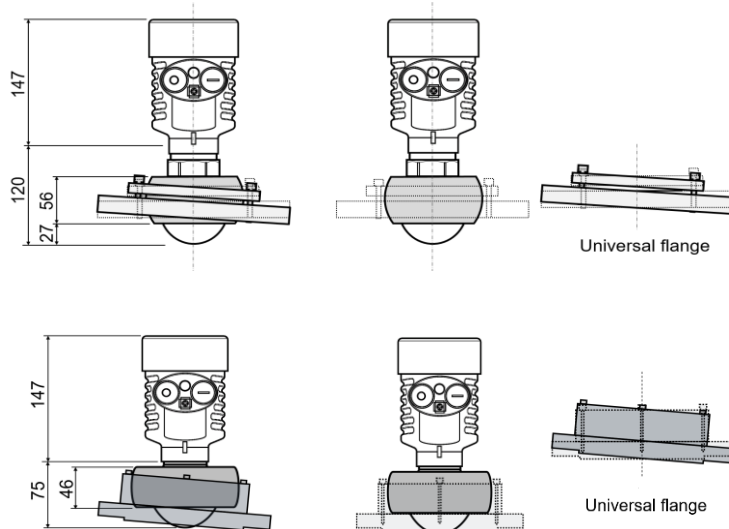


- 일반 플랜지/ JIS, ANSI, DIN

재질: SUS304/SUS316/PTFE

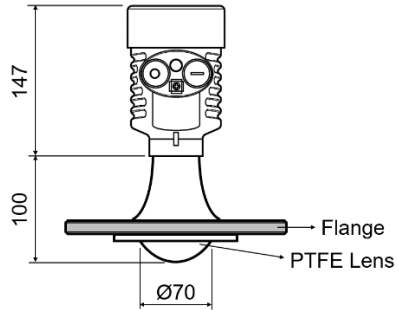


- 각도 조절용 플랜지/ JIS, ANSI, DIN: Universal flange, Air Nozzle

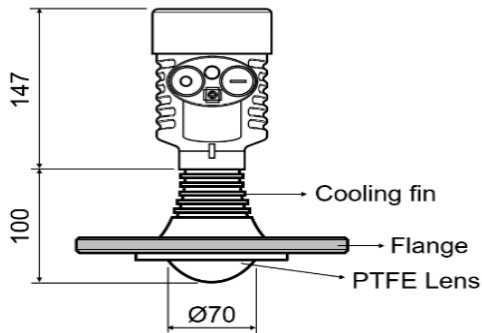


옵션 안테나 종류 및 사양 IV

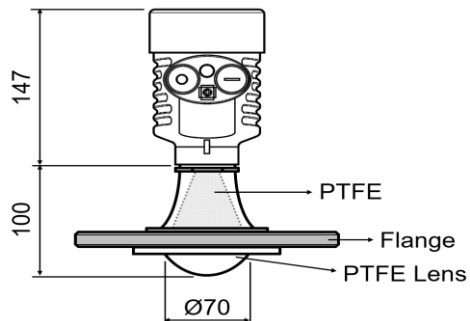
- **고압용**: Temperature: Max. 85°C/ Pressure: PN40 **재질**: SUS304/SUS316/PTFE



- **고온 고압용**: Temperature: Max. 150°C/ Pressure: PN40 **재질**: SUS304/SUS316/PTFE

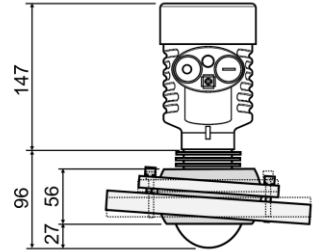
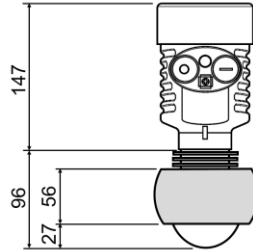


- **고압용**: Temperature: Max. 180°C/ Pressure: PN40 **재질**: SUS304/SUS316/PTFE

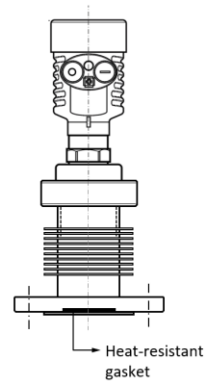
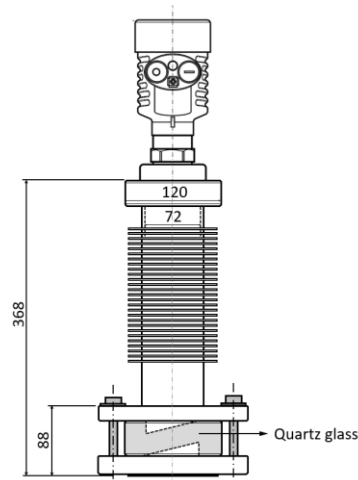


옵션 안테나 종류 및 사양 IV

- 각도 조절 고온용 : Temperature: Max. 150°C/ Cooling fin Air Nozzle 재질: SUS304/SUS316

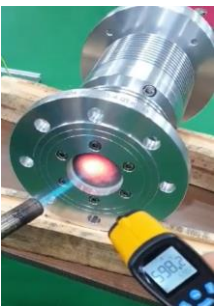
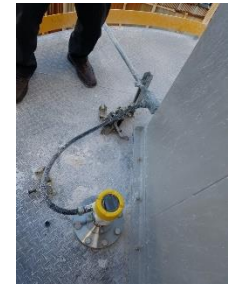
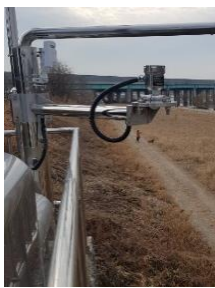
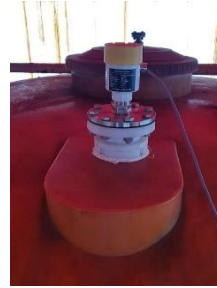


- 고온용 내열구조 : Temperature: Max. 1200°C/ Cooling fin for high temperature filter



주의: 쿨링 핀의 크기 및 형태는 현장여건에 따라 변경될 수 있으므로 주문 시 별도로 상의 바랍니다.
본 쿨링 핀은 유체의 종류에 관련 없이 모든 안테나에 적용이 가능 합니다.

현장 설치 사진 V



Order Code_ KC-2021M Series (비접촉식 레이더레벨미터)

형식 접속구규격 안테나/재질 유체 입력전원 출력 표시창 온도 보호등급 선택사양
 KC-202 - - - - P - - - - - -
 1 2 3 4 5 6 7 8 9 10 11 12

구조(structure type)	Code 1
일반형 (10, 20m)	1M
특수형 (30m, 60m, 120m)	2M
Agency approved, customer specified	W

측정유체 (Measured Medium)	Code 6
액체(Liquid), 고체(Solid)	1
분체(Powder)	2
Agency approved, customer specified	W

하우징/보호(Housing/protection grade)	Code 11
AL-Casting/ IP67	1
SUS304/ IP67 (Option)	2
Agency approved, customer specified	W

접속구 사양 (Connection Spec)	Code 2
Thread G3.5" Male	T
DIN Flange DN50 or ANSI Flange	50
DN Flange DN80 or ANSI Flange	80
DIN Flange DN100 or ANSI Flange	100
DIN Flange DN125 or ANSI Flange	125
Agency approved, customer specified	W

입력전원 (Input Power)	Code 7
24V DC, 22.5mA	1
Agency approved, customer specified	W

선택사양 (Option)	Code 12
Cooling fin for high temp'	H
냉각핀 구조 플랜지	
Cooling fin for high temp' & filter	HF
분리형 석영 냉각핀 구조플랜지	
어댑터(Adapter), 도파관(Wave guid)	A
보호가리개(UV protection visor)	
Agency approved, customer specified	w

출력시그널 (Output Signal)	Code 8
4-20mA with HART/ 2-wire	1
4-2mA with, RS-485, 4-wire, 6-wire	2
Agency approved, customer specified	W

안테나 타입/ 재질 (Antenna type/ Mat'l)	Code 3,4,5
Parts	Material
Lens	PTFE
Housing	AL-Casting SUS304
Thread or Flange	SUS304 SUS316
Agency approved, customer specified	

표시창	Code 9
No Readout	NR
Digital Display(LCD)	DD
Agency approved, customer specified	W

프로세스 온도(process temp')	Code 10
-40 ~ 85°C (Std.)	1
-40 ~ 120°C (Option)	2
-40 ~ 180°C (Option)	3
-40 ~ 1200°C (Option)	4
Agency approved, customer specified	W

제품 주문 시 필요 사양	1) 제품 기본 모델 2) 측정 범위 및 최고 상위 레벨 3) 출력 형태 4) 유체의 종류, 사용 온도, 사용 압력 5) 미터 연결 방법 및 사이즈 6) 연결플랜지 종류 및 안테나 재질 (기본: SUS304, 옵션: SUS316/ PTFE) 7) 안테나 종류 (고온, 고압 등) 및 코드번호 8) 탱크 모양 및 크기: W, D, H 9) 탱크 노즐 (연결 단관) 크기 10) 전선연결구 크기(M20 X 1.5 or 1/2" NPT) 11) 추가 옵션 및 주의 사항
------------------	---

(본 자료는 당사의 기술 사양 업그레이드로 인하여 사전에 통보 없이 변경될 수 있습니다)

프로젝트 및 분야별 납품실적 ~ 128대

계약처	사용처	모델명
경인양행		레이더레벨미터KC-2021R
대신플랜트(주)		레이더레벨미터KC-2021R
대구시설관리공단		레이더레벨미터KC-2021R
대구홍수관리시스템		레이더레벨미터KC-2021R
동양시멘트		레이더레벨미터KC-2021R
유한화학		레이더레벨미터KC-2021R
인성산업		레이더레벨미터KC-2021R
일진머티리얼즈		레이더레벨미터KC-2021R
아시아제지		레이더레벨미터KC-2021R
삼성코닝		레이더레벨미터KC-2021R
신성아스콘		레이더레벨미터KC-2021R
제일사료		레이더레벨미터KC-2021R
현대시멘트		레이더레벨미터KC-2021R
현대제철		레이더레벨미터KC-2021R
현대환경		레이더레벨미터KC-2021R
화승인더스트리		레이더레벨미터KC-2021R
포스코		레이더레벨미터KC-2021R
포스코강판		레이더레벨미터KC-2021R
포스코 캠텍		레이더레벨미터KC-2021R
JNC		레이더레벨미터KC-2021R
KCC		레이더레벨미터KC-2021R
농어촌공사		레이더레벨미터KC-2021R
구리하수처리장		레이더레벨미터KC-2021R
탄천물재생센터		레이더레벨미터KC-2021R
수도권매립지		레이더레벨미터KC-2021R



Golden Rules

• GOLDEN RULES

www.goldenrules.co.kr

유량 & 레벨 & 압력 & 온도
수질분석기
전문 제조

전국 대리점

Certified in accordance with

KC Q ISO 9001 : 2015

KC Q ISO 14001 : 2015

 (주)골든룰