

12

www.goldenrules.co.kr

Golden Rules Co.,Ltd

Liquid
Radar Level Meter

KC-2021U Series
초음파레벨미터
ULTRASONIC LEVEL METER



The nation's development item, 100% domestic goods, Patent **NO.** 10-1660226

초음파 수위계

Product description

The Ultrasonic Level Meter with English menu and simple set, can meet different requirements from customer. Normally, after followed installation instruction, then set several parameters, it will start to work.

Compact transmitters for non-contact level measurement of fluids, pastes and coarse bulk materials

Our products can be debugged through three keys on the panel. Then, the measured value is showed by LED.



분리형

일체형

제품 설명

영어 메뉴와 간단한 설정 초음파 레벨 미터 고객으로부터 다른 요구 사항을 충족 할 수 있습니다.

일반적으로 설치 지침을 따른 후 여러 매개 변수를 설정하면 작동하기 시작합니다.

유체, 페이스트 및 거친 벌크 재료의 비접촉식 레벨 측정 용 소형 송신기

우리 제품은 패널의 세 키를 통해 디버깅 할 수 있습니다. 그런 다음 측정 된 값이 LED로 표시됩니다.

Application

Compact transmitters for non-contact level measurement is ideally suited for corrosive, ultrapure, sticky or dirty liquids, and is broadly selected for bulk storage, day tank, lift stations and process tank level applications.

적용

비 접촉식 레벨 측정 용 소형 트랜스미터는 부식성, 초순수, 끈적 거림 또는 더러운 액체에 이상적으로 적합하며

대용량 저장 장치, 데이 탱크, 리프트 스테이션 및 프로세스 탱크 수준 응용 분야에 광범위하게 선택됩니다

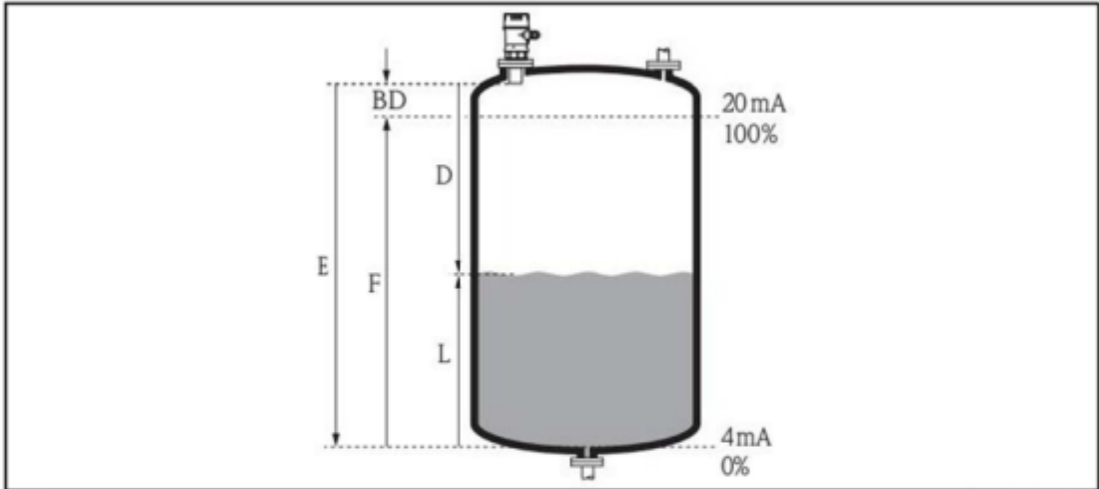
Features

1. Quick and simple commissioning via menu-guided on-site operation
 2. Envelope curves on the on-site display for simple diagnosis
 3. 2 languages selectable (English and Chinese)
 4. Installation possible from thread G2 upwards
 5. Non-contact measurement method minimizes service requirements
 6. Linearization function for conversion of the measured value into any unit of length
 7. Integrated temperature sensor for automatic correction of the temperature dependent sound velocity
-

참 조

1. 메뉴 안내 현장 작업을 통한 빠르고 간단한 시운전
2. 간편한 진단을 위한 현장 디스플레이의 엔벨로프 커브
3. 언어 선택 가능
4. G2 나사에서 위쪽으로 설치 가능
5. 서비스 요구 사항을 최소화하는 비 접촉식 측정 방법
6. 측정 값을 길이 단위로 변환하기 위한 선형화 기능
7. 온도 의존적 인 소리 속도의 자동 보정을 위한 통합 온도 센서

Measuring principle(측정원리)



The sensor of the instrument transmits ultrasonic pulses in the direction of the product surface. There, they are reflected back and received by the sensor. The instrument measures the time t between pulse transmission and reception. The instrument uses the time t (and the velocity of sound c) to calculate the distance D between the sensor membrane and the product surface:

장비의 센서는 제품 표면 방향으로 초음파 펄스를 전송합니다. 거기에서 그들은 반사되어 센서에 의해 수신됩니다. 장비는 펄스 전송과 수신 사이의 시간 t 를 측정합니다. 장비는 센서 멤브레인과 제품 표면 사이의 거리 D 를 계산하기 위해 시간 t (및 소리의 속도 c)를 사용합니다.

$$D = c \cdot t/2$$

As the device knows the empty distance E from a user entry, it can calculate the level as follows:

장치는 사용자 항목에서 빈 거리 E 를 알고 있으므로 다음과 같이 레벨을 계산할 수 있습니다.

$$L = E - D$$

An integrated temperature sensor (NTC) compensates for changes in the velocity of sound caused by temperature changes.

통합 온도 센서 (NTC)는 온도 변화로 인한 소리의 속도 변화를 보상합니다.

Interference echo suppression

간섭 반향 억제

Measuring principle(측정원리)

The interference echo suppression feature on the instrument ensures that interference echos (e.g. from edges, welded joints and installations) are not interpreted as a level echo.

장비의 간섭 에코 제거 기능은 간섭 에코 (예 : 모서리, 용접 조인트 및 설치물)가 레벨 에코로 해석되지 않도록 합니다.

Calibration (교정)

Enter the empty distance E and the span F to calibrate the device.

장치를 보정하려면 빈 거리 E와 범위 F를 입력하십시오.

Blocking distance

불감대 거리

Span F may not extend into the blocking distance BD. Level echos within the blocking distance cannot be evaluated due to the transient characteristics of the sensor.

스팬 F는 블로킹 거리 BD로 확장되지 않을 수 있습니다. 차단 거리 내의 레벨 에코는 센서의 과도 특성으로 인해 평가할 수 없습니다.

Product parameters (제품 사양서)

기능	일체형	분리형
측정 범위	5m, 10m, 15m, 20m, 30m, 40m, 50m, 60m	5m, 10m, 15m, 20m, 30m, 40m, 50m, 60m, 70m
정확도	0.25%-0.5%	0.25%-0.5%
분해능	3mm or 0.1%	3mm or 0.1%
표시 화면	English LED	English LED
출력 신호	Four-wire 4 ~ 20mA/510 Ω load Two-wire 4 ~ 20mA/250Ω load	4 ~ 20mA/510Ωload
릴레이 출력	Two groups:AC 250V/ 8A or DC 30V/5A Status can be programmed	Two groups for single channel Fourgroups fordouble channels AC 250V/ 8A or DC 30V/ 5A Status can be programmed
공급 전원	Standard:24VDC Optional:220V AC+15%50 Hz	Standard:220V AC+15% 50Hz Optional:24VDC 120mA or Customize:12VDC or battery
주 위 온 도	LED : -20 ~ +60℃, Probe : 20 ~ +80℃	LED : -20 ~ +60℃, Probe : 20 ~ +80℃
통신	Option:485,232 Communication (manufactures agreement)	Option:485,232 Communication (manufactures agreement)
보호 등급	LED: IP65, Probe: IP68	LED: IP65, Probe: IP68
케이블 길이	No	standars:10m longest:100m
프로부 설치	According to the range and the probe type	According to the range and the probe type

Product parameters (제품 사양서)

<p>Power Consumption</p>	<p>Split type Power supply:24V, No relay: 100mA Channel 1 of Relay: 120mA; Channel 2 of Relay: 145mA; Channel 3 of Relay: 170mA; Channel 4 of Relay: 190mA; The specific power is as follows; No relay: $24 \times 100\text{mA} = 2.4\text{W}$; Channel 1 of Relay: $24 \times 120\text{mA} = 2.9\text{W}$; Channel 2 of Relay: $24 \times 145\text{mA} = 3.5\text{W}$; Channel 3 of Relay: $24 \times 170\text{mA} = 4.1\text{W}$; Channel 4 of Relay: $24 \times 190\text{mA} = 4.6\text{W}$;</p>
<p>Power Consumption</p>	<p>Integrated type(four-wire system) Power supply:24V, No relay: 80mA Channel 1 of Relay: 105mA; Channel 2 of Relay: 130mA; The specific power is as follows; No relay: $24 \times 80\text{mA} = 1.9\text{W}$; Channel 1 of Relay: $24 \times 105\text{mA} = 2.5\text{W}$; Channel 2 of Relay: $24 \times 130\text{mA} = 3.1\text{W}$;</p>
<p>Power Consumption</p>	<p>Integrated type(two-wire system) Power supply:24V, No relay: 30mA The specific power is as follows: No relay: $24 \times 30\text{mA} = 0.72\text{W}$</p>

Note:

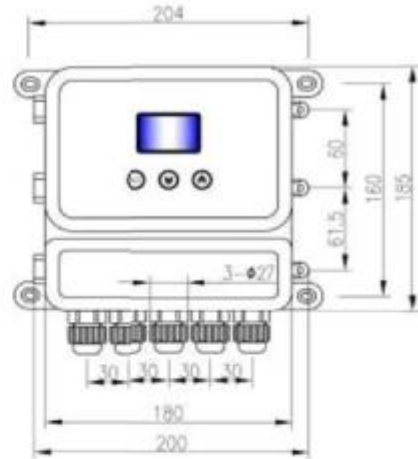
Ultrasonic probes can also be customized according to customer need in this series: high pressure and high temperature resistant, light, small diameter, small blind area and other special regulatory probes.

주의 :

초음파 탐침은 또한 고압 및 고온 내성, 경량, 작은 직경, 소형 블라인드 영역 및 기타 특수 규제 프로브와 같은 고객의 요구에 따라 맞춤 설정할 수 있습니다

Installation dimension of level meter(수위계 치수)

(1) Split type(분리형)



(2) Integrated Type (Enhanced Mode) 일체형



Figure 4-3 Side view(측면)



Figure 4-4 Front view(정면)

Installation dimension of level meter(수위계 치수)

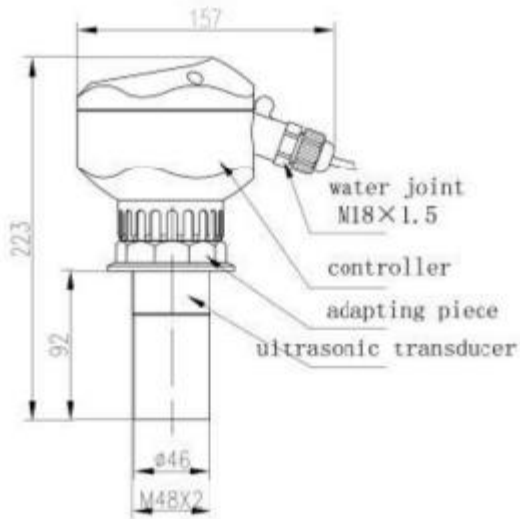


Figure 4-5 Thread of sensor (M48×2)

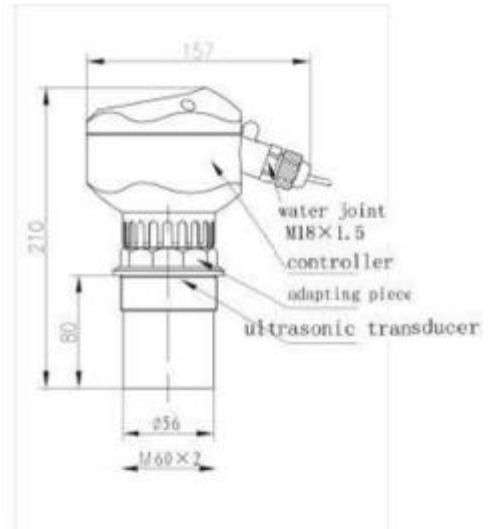


Figure 4-6 Thread of sensor (M60×2)

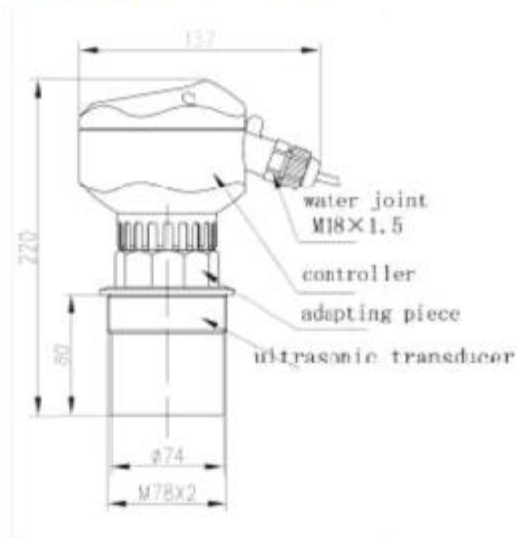


Figure 4-7 Thread of sensor (M78×2)

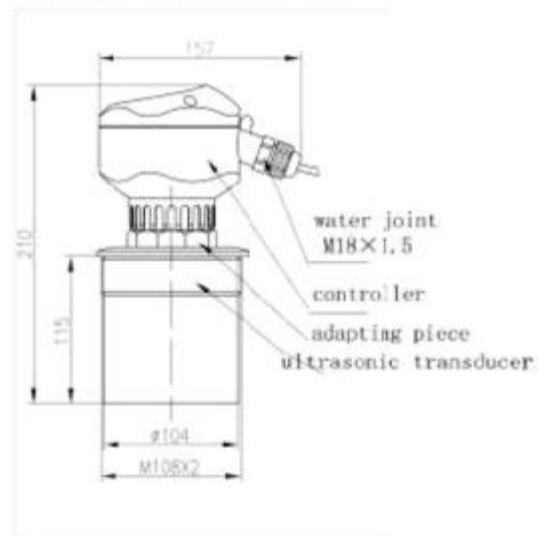


Figure 4-8 Thread of Sensor (M108×2)

Order Code_ KC-2021U Series (초음파수위계)

형식 접속구규격 재질 유체 입력전원 출력 표시창 온도 하우징 선택사양
 KC-20 2 U - - - P - - - - -
 1 2 3 4 5 6 7 8 9 10 11 12

트랜스듀서 구조(Transducer type)	Code 1
오픈형 (Open type : IP65)	1
실드형 (Sealed type : IP66)	2
테프론형 (PVDF type : IP67)	3
Agency approved, customer specified	W

접속구 사양 (Connection Spec')	Code 2
Thread G1 1/2	T1
Thread G2	T2
JIS Flange 40A	F1
JIS Flange 50A	F2
DIN Flange or ANSI Flange	SF
Agency approved, customer specified	W

재질 (Material)	Code 3,4,5
Housing / Probe	Material
Housing	Aluminum/ Plastic ~ 1
Tranducer	PA66+GF30 PVDF ~ 2
Sealing	Viton PTFE ~ 3
Agency approved, customer specified	

측정유체 (Measured Medium)	Code 6
액체 (Liquid)	1
Agency approved, customer specified	W

입력전원 (Input Power)	Code 7
24V DC, 22.5mA	1
220V AC	2
Agency approved, customer specified	W

출력시그널 (Output Signal)	Code 8
4-20mA with HART/ 2-wire	1
4-20mA with HART/ 4-wire	2
Agency approved, customer specified	W

표시창	Code 9
No Readout	NR
Digital Display(LCD)	DD
Agency approved, customer specified	W

프로세스 온도(process temp')	Code 10
-40 ~ 70°C (Std.)	1
Agency approved, customer specified	W

보호하우징(Housing Protection)	Code 11
일체형(Integral) 또는 분리형(Remote)	I / R
Agency approved, customer specified	W

선택사양 (Option)	Code 12
Cooling fin for high temp'	H
Cooling fin for high temp' & filter	HF
Agency approved, customer specified	W

<p>제품 주문 시 필요 사양</p>	<ol style="list-style-type: none"> 1) 제품 기본 모델 2) 측정 범위 및 최고 상위 레벨 3) 유체의 종류, 사용 온도, 사용 압력 5) 미터 연결 방법 및 사이즈 6) 연결플랜지 종류 및 재질 (기본: SUS304, 옵션: SUS316) 7) 안테나 몸체 재질 (SUS304, SUS316, PTFE) 8) 탱크 모양 및 크기: W, D, H 9) 탱크 노즐 (연결 단관) 크기 10) 전선연결구 크기(M20 X 1.5 or 1/2" NPT) 11) 추가 옵션 및 주의 사항
--------------------------	---

프로젝트 및 분야별 납품실적 ~ 1 (총 233대)

No	설치장소	발주처	납기일	내용	비고
1	탄천 재생센터	대신PIC	2012.08.	초음파 수위계	4 set
2	쌍용제지 오산공장	쌍용제지	2012.07	초음파 수위계	3 set
3	대신원주공장	대신PIC	2012.06.	초음파 수위계	2 set
4	대신원주공장	대신PIC	2012.06.	초음파 수위계	3 set
5	탄천 재생센터	제너시스	2012.08.	초음파 수위계	4 set
6	홍성 BTL	나로테크	2013.06	초음파 수위계	6 set
7	강원양곡하수	(주) 보령기전	2013.08	초음파 수위계	9 set
8	울산바이오	한라산업	2013.09	초음파 수위계	10 set
9	길상 정수장	강화수도사업소	2013..11	초음파 수위계	4 sets
10	강화 정수장	강화수도사업소	2014..04	초음파 수위계	5 sets
11	세종 맑은물재생센터	(주) 대신	2014.09	초음파 수위계	7 set
12	시흥하수처리장	(주)서진이엔씨	2014..12	초음파 수위계	2 sets
13	강화 정수장	강화수도사업소	2015..01	초음파 수위계	1 sets

프로젝트 및 분야별 납품실적 ~ 2

No	설치장소	발주처	납기일	내용	비고
14	탄천 재생센터	코 비	2015.01.	초음파 수위계	9 set
15	강원 건성	세기산업	2015.04.	초음파 수위계	1 set
16	탄천환경	코 비	2015.04.	초음파 수위계	1 set
17	간성 하수	(주) 세기산업	2015.08	초음파 수위계	5 set
18	세종재생물센터	대신	2015.04.	초음파 수위계	5 set
19	보령펌프장	제너시스	2016.02	초음파 수위계	3 sets
20	남애 하수	대신	2016.08.	초음파 수위계	3set
21	하조대 하수	대신	2016.08.	초음파 수위계	3set
22	강화 정수장	강화수도사업소	2016.10	초음파 수위계	1 set
23	강원 랜드	세기산업	2016.11	초음파 수위계	3 sets
24	송도 하수	경천 eng	2017.02.	초음파 수위계	3set
25	옥천 하수	경천 eng	2017.02.	초음파 수위계	2set
26	탄천환경	한국 플로우	2017.04.	초음파 수위계	1 set

프로젝트 및 분야별 납품실적 ~ 3

No	설치장소	발주처	납기일	내용	비고
1	수자원 공사	월드시티	2017.03.	초음파 수위계	4 set
2	하수처리장	원eng	2017.03.	초음파 수위계	1 set
3	탄천환경	한국 플로우	2017.04.	초음파 수위계	1 set
4	송도 하수외	경천eng	2017.06.	초음파 수위계	12 set
5	대구	티제이	2017.06.	초음파 수위계	5 set
6	용인 하수외	E&P	2017.08.	초음파 수위계	10 set
7	수자원 공사	월드시티	2017.10.	초음파 수위계	5 set
8	하수처리장	원eng	2017.11.	초음파 수위계	2 set
9	강화	경천eng	2017.11.	초음파 수위계	2 set
10	화성 하수	E&P	2018.01.	초음파 수위계	5 set
11	탄천 환경	한국 플로우	2018.01~ 12.	초음파 수위계	7 set
12	천안 배수지	경천eng	2018.11.	초음파 수위계	4 set
13	배수지	태현이엔지	2018.11.	초음파 수위계	5 set
14	탄천 환경	대신 PIC	2019.07.	레이다 수위계외	10 set

프로젝트 및 분야별 납품실적 ~ 4

No	설치장소	발주처	납기일	내용	비고
1	수자원 공사	월드시티	2019.03.	초음파 수위계	20 set
2	화성펌프장	경천eng	2019.03.	초음파 수위계	2 set
3	탄천 환경총인3차	제네시스	2019.04.	초음파 수위계	6 set
4	용인 테크노밸리	E&P	2019.05.	초음파 수위계	5 set
5	탄천환경	삼성계기	2020.05.	초음파 수위계	12 set
6	양주홍죽폐수	한국플로우	2020.09.	초음파 수위계	2 set
7	탄천 환경	한국 플로우	2020.07.	레이다 수위계외	2 set
8	옥천 배수지	지오엠글로벌	2020.07.	레이다 수위계외	4 set
9	탄천 환경	한국 플로우	2020.10.	초음파 수위계외	3 set
10	탄천 환경	한국 플로우	2020.12.	초음파수위계	2 set
11	탄천 환경	동국일렉스	2020.12.	레이다 수위계	1 set
12	E&P	E&P	2020.12.	초음파 수위계	1 set



Golden Rules

• GOLDEN RULES

www.goldenrules.co.kr

유량,레벨,압력,온도,분석기

전문 제조

전국 대리점

Certified in accordance with

KC Q ISO 9001 : 2015

KC Q ISO 14001 : 2015

 (주)골든룰