

12

www.goldenrules.co.kr

Golden Rules Co.,Ltd

온도계
BIMETAL THERMOMETER



The nation's development item, 100% domestic goods, Patent **NO.** 10-1606497

SUS 바이메탈 L형 온도계
Bimetal L Type Thermometer

GR-510Series



개요

본 계기는 열팽창계수가 서로 다른 두 개의 금속판을 접합한 것으로서 구조가 간단하고 취급이 용이하며 측정 시 눈금을 읽기가 쉽고 가격이 저렴하여 사용 범위가 넓은 온도계입니다.

안전관리

- 고압, Slurry가 많은 곳, 부식성이 많은 유체의 온도측정용에는 반드시 보호관(Thermo Well)을 설치하십시오.
- 운반 및 설치, 사용시 충격을 가하지 마십시오.
- 계측기가 수평, 수직이 되도록 설치 하십시오.
- 진동이 많은 곳은 피하여 주십시오.

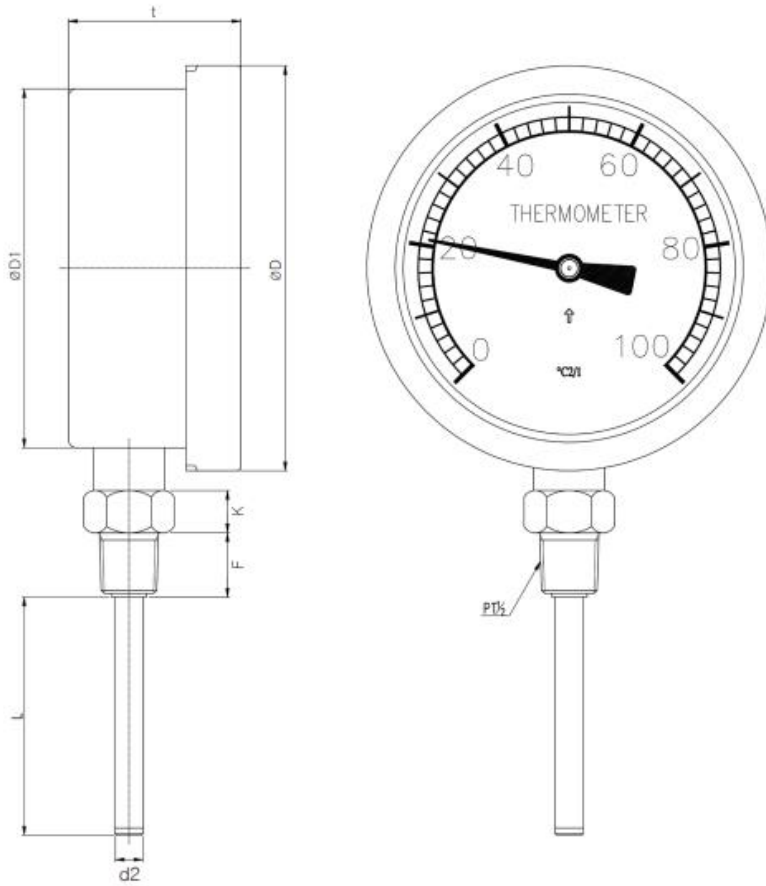
사용용도

각종 보일러, 배관 등의 온도 측정, 석유화학 조선 각종 프랜트의 온도 측정, 식품가공기 등 위생용 라인의 온도 측정

제작사양

- 크기(Diameter) : 100mm, 75mm
- 정밀 등급(Accuracy) : $\pm 2.0\%$ of Full Scale
- 제작온도범위(Scale Range) : $-30^{\circ}\text{C}\sim 600^{\circ}\text{C}$
- 상용온도(Common Temperature) : 75% of Full Scale
- 예보리 앵글식 : 좌·우 각도 조절이 용이

외형도



표준사양

Model No.	Case	Con'n(d)	ØD	ØD1	t	k	Ød2	f
GR-510	75 Ø	NPT&PT 1/2	87	77	(40)	12	10	18
							12	
	100 Ø	NPT&PT 1/2	114	100	(40)	12	10	18
							12	

SUS 바이메탈 T형 온도계
Bimetal L Type Thermometer

GR-520Series



개요

본 계기는 열팽창계수가 서로 다른 두 개의 금속판을 접합한 것으로서 구조가 간단하고 취급이 용이하며 측정 시 눈금을 읽기가 쉽고 가격이 저렴하여 사용 범위가 넓은 온도계입니다.

안전관리

- 고압, Slurry가 많은 곳, 부식성이 많은 유체의 온도 측정용에는 반드시 보호관(Thermo Well)을 설치하십시오.
- 운반 및 설치, 사용시 충격을 가하지 마십시오.
- 계측기가 수평, 수직이 되도록 설치 하십시오.
- 진동이 많은 곳은 피하여 주십시오.

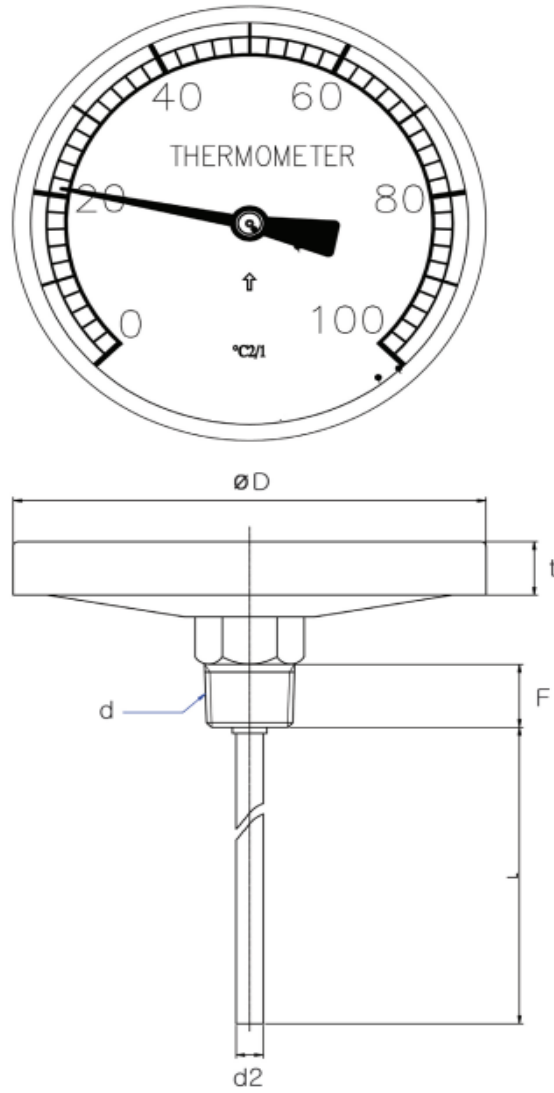
사용용도

각종 보일러, 배관 등의 온도 측정, 석유화학, 조선, 각종 프랜트의 온도 측정, 식품가공기 등 위생용 라인의 온도 측정

제작사양

- 크기(Diameter) : 100mm, 75mm
- 정밀 등급(Accuracy) : $\pm 2.0\%$ of Full Scale
- 제작온도범위(Scale Range) : $-30^{\circ}\text{C} \sim 600^{\circ}\text{C}$
- 상용온도(Common Temperature) : 75% of Full Scale

외형도



표준사양

Model No.	Case	Con'n(d)	ØD	ØD1	t	k	Ød2	f
GR-520	75Ø	NPT&PT 1/2	87	77	(40)	12	10	18
							12	
	100Ø	NPT&PT 1/2	114	100	(40)	12	10	
							12	

압력식 온도계(B/BD)
Liquid Filled B/BD Type Thermometer

GR-530/540Series



개요

본 계기는 눈금 간격이 균일하게 나누어져 있어 온도 측정시에 눈금을 읽기가 쉽고 구동력이 크기 때문에 지침의 지시가 확실하며 온도 전달속도가 빨라 공업용으로써 널리 쓰이고 있다.

안전관리

- 가능한 Well을 설치하십시오.
- 운반, 설치, 사용시 충격을 가하지 마십시오.
- 온도계가 수평, 수직이 되도록 설치하십시오.
- 증기, 유독가스가 많은 장소는 피하여 주십시오.

사용용도

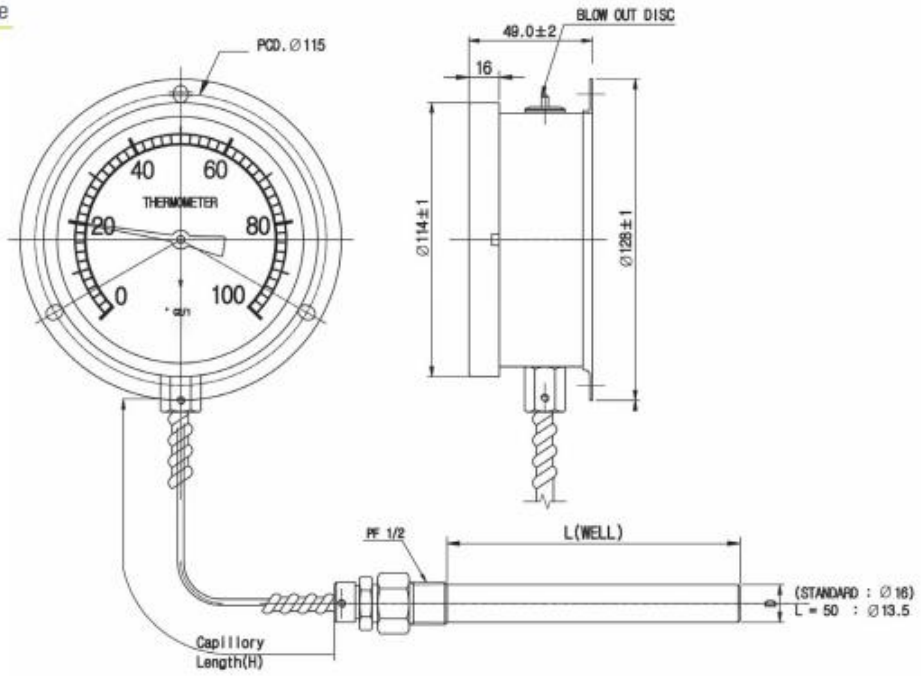
각종 보일러, 염색 기계, 석유화학 공장, 탱크 내부온도 측정, 선박, LPG, LNG 가스라인 등

제작사양

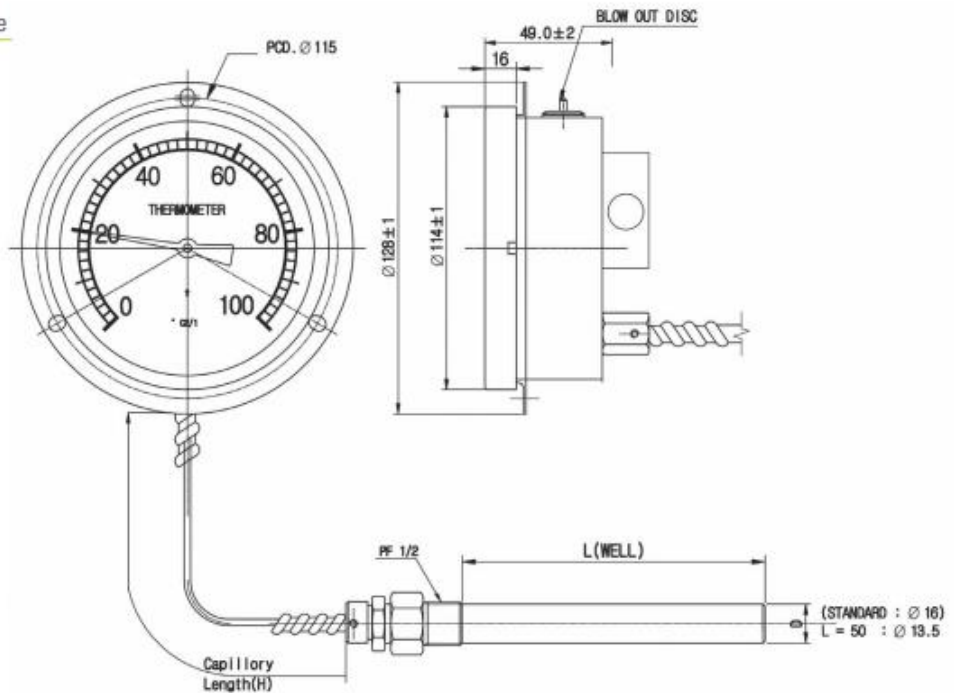
- 크기(Diameter) : 75mm / 100mm / 150mm
- 정밀 등급(Accuracy) : $\pm 2.0\%$ of Full Scale
- 제작온도범위(Scale Range) : $-30^{\circ}\text{C} \sim 650^{\circ}\text{C}$
- 상용온도(Common Temperature) : 75% of Full Scale

외형도

B-T Type



BD-Type





Golden Rules

• GOLDEN RULES

www.goldenrules.co.kr

기체,스팀,액체,오일

Instruments, Valve, Analyzer/TMS

제조 기업

대리점

Certified in accordance with

KC Q ISO 9001 : 2015

KC Q ISO 14001 : 2015

 (주)골든룰