

12

www.goldenrules.co.kr

Golden Rules Co.,Ltd

Liquid
Radar Level Meter

KC-2021U Series
초음파레벨미터
ULTRASONIC LEVEL METER



The nation's development item, 100% domestic goods, Patent **NO.** 10-1660226

12. 초음파레벨미터

12-4. Liquid type KC-2021U Series

Ultrasonic Level Transmitter

제품 특징



초음파레벨미터
KC-2021U 5m

- 특징: 고급 마이크로 프로세서 채택.
- 독특한 에코 처리 기술
- 거짓 에코 저장 내장 온도 보상
- 좁은 빔 간단한 디버깅 및 보정
- AL 인클로저 및 플라스틱 인클로저 모두 사용 가능
- 사용온도 : -40°C ~ 70°C
- 사용압력 : -0.02 MPa ~ 0.1 MPa
- Accuracy : ±0.25% of full range
- 출력 : 4-20mA/ HART (24V DC, 2-wires, 4-wires),
4-20mA/ HART (220VAC for 4-wires),
- 통신 : RS485/ MODBUS (6~24V DC)
- 무게 : 1.3kg & 1.4kg



초음파레벨미터
KC-2021U 10m

***적용 분야:** 특히 수처리 산업의 다양한 산업 분야에서 액체 측정

제품 소개

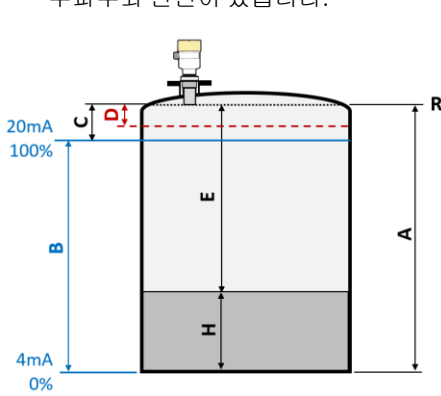
KC2021U 고성능 버전 초음파레벨전송기는 액체, 솔리드의 레벨 측정 요구 사항을 충족할 수 있는 "초음파펄스방식" 이론을 활용한 강력한 레벨미터 입니다.

KC-2021U Series 는 초음파 레벨 측정 기술은 에너지 변환기(센서)가 초음파 펄스 열을 방출하고 매체 표면에서 반사된 일부 에코를 수신 및 선택하여 전자 신호로 변환하는 원리를 기반으로 합니다.

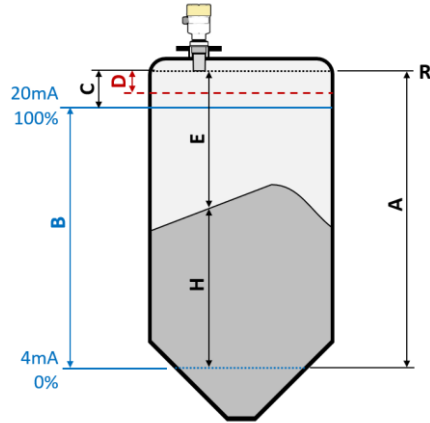
초음파 펄스는 음속으로 이동하며 방출과 수신 사이의 시간 간격은 센서와 매체 표면 사이의 거리에 비례합니다.

거리 s , 음속 c 및 전송시간 T 에 관한 공식은 다음과 같습니다.

센서에 근접한 영역 내에서 방출 펄스와 반사 펄스의 중첩은 방출되는 초음파 펄스의 한계 폭으로 인해 식별 및 측정될 수 없으며, 이 영역을 데드 존(Dead Zone)이라고 합니다. 데드존의 거리는 초음파 레벨 송신기의 작동 주파수와 관련이 있습니다.



Liquid measurement



Solid measurement

The measuring reference level is at the bottom of the sensor.

- A. Empty tank (Max. Measurement Distance)
- B. Measuring Range
- C. Full of Medium (Full range)
- D. Dead zone
- E. Distance
- H. Level
- R. Measurement reference point

제품성능

◆ 정밀도

±0.25% of F.S

◆ 반복성

± 3mm

◆ 측정간격, 조정시간

2초, 3초

◆ 측정범위

Liquid: 0.25~5m or 10m/ Solid: 0.25~2m

◆ 주파수

5m : 60KHz, 10m : 50KHz

◆ 분해능

1 mm

◆ 빔각도

5'

◆ 측정 최소 DK값

> 2.0

◆ 내진동

10 m/s

운전사양

◆ 측정체

액체, 고체

◆ 측정체 압력 범위 (조립부분)

Flange : -0.02 ~ 0.1 MPa

◆ 유체 & 환경 온도

유체 : Std. -40 ~ 70°C

환경 : -40 ~ 70 °C

습도 : ≤ 95% RH

◆ 공급 전원 (선택)

DC 24V, 22.5mA

◆ 출력신호 (기본)

4-20mA/ HART (24V DC, 2-wires, 4-wires),

4-20mA/ HART (220VAC for 4-wires),

RS485/ MODBUS (6~24V DC)

◆ 액정표시

LCD 디스플레이 128 X 64픽셀 / 레벨, 거리 (공간), 4-20mA전류, %

계기판에 부착된 4누름 버튼에 의한 Window창에서 조정

조정변수 : 레벨범위 : (0 ~10m, 0 ~ 20m)

레벨단위 : m, %

응답시간 / 보정수치 : (1 ~ 7) sec / 0.5 ~ 5

Zero & Span

본체사양

◆ 유체 접촉 부분

Tranducer – PA66+GF30 Open/ PA66+GF30 Sealed, PVDF Sealed

Antenna Lens - PTFE

Thread / Flange – Plastic / SUS304 (옵션: SUS316)

Housing – AL.-Casting / Plastic

◆ 유량계 본체

방수형 IP65

방폭형 Ex ia IIB T6 (인증 준비중)

전선 연결부(선택)

½" NP1(F) 또는 M20X1.5, AWG18 or 0.75m2 케이블

◆ 유량계의 설치(선택)

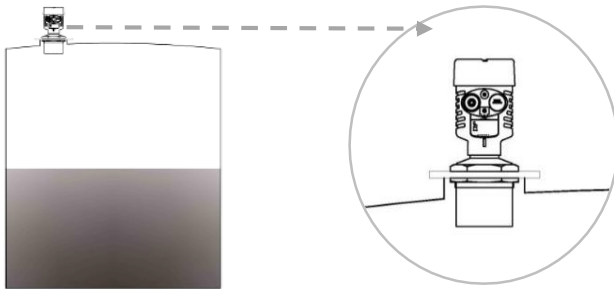
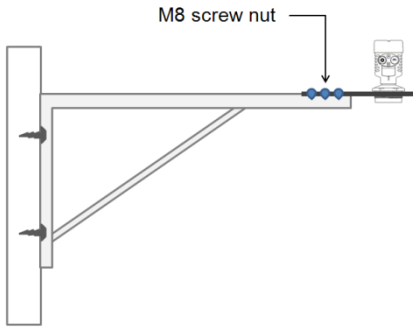
G1-1/2" Thread, Flange

JIS 10k RF Flange

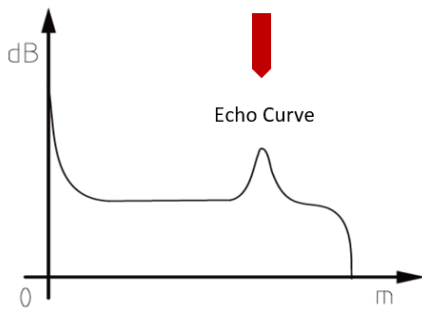
◆ 인증서

KC (CASE 전체) Certificate

브라켓 & 플랜지 설치 I

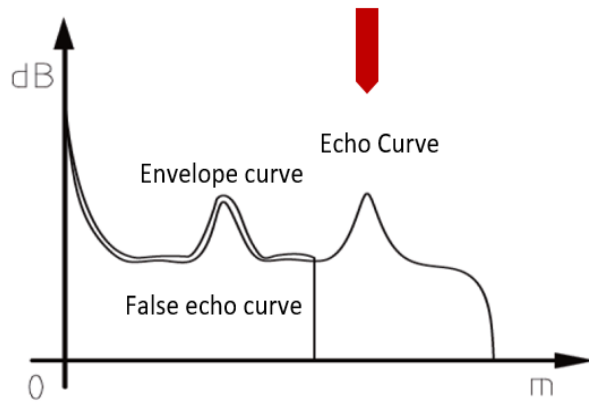
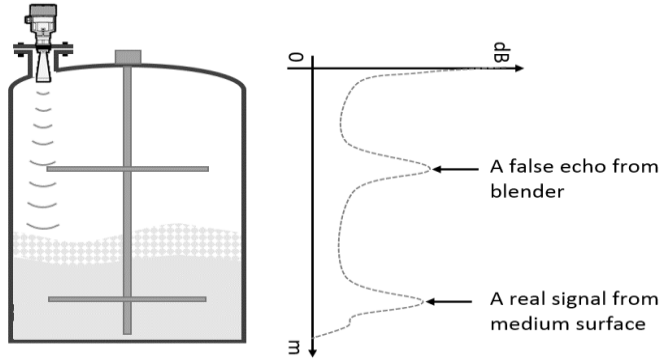


* Flange로 설치하는 기구는 오른쪽 사진을 참조하십시오.

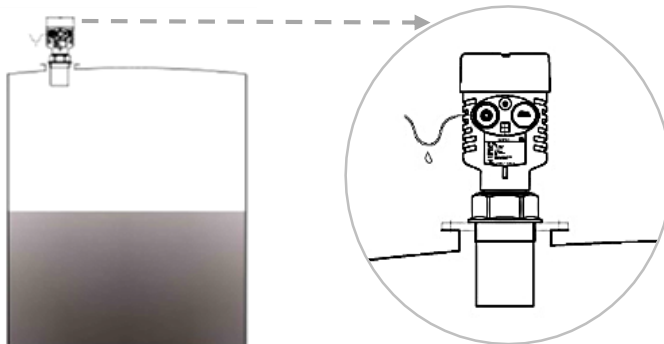


* 정상적인 에코 곡선을 보려면 그림1을 참조하십시오.

설치 II

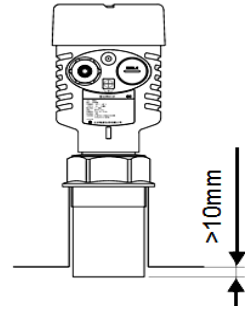


*기기는 거짓 반향 곡선 저장 기능을 사용하여 레벨의 정확한 반향 곡선을 선택할 수 있습니다. 그림 3을 참조하십시오.



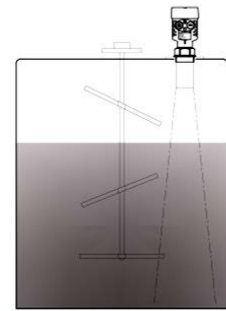
설치 III

*노즐로 장착 용기 연장 파이프의 길이: 센서가 용기 내부 표면에서 최소 10mm 이상 떨어져 있어야 합니다.

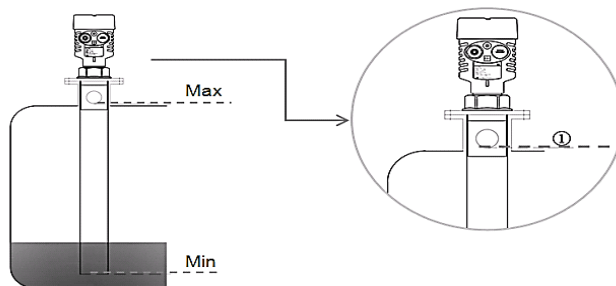


*거품 용기 내부의 공급, 교반 또는 기타 공정으로 인한 일부 액체 표면의 거품은 방출 신호를 약화시키는 것입니다. 발포로 인해 측정 오차가 발생할 수 있는 경우 센서를 스틸링 파이프에 설치하거나 유도파 레이더 레벨 트랜스미터를 사용해야 합니다. 유도파 레이더 레벨 트랜스미터는 폼의 영향을 받지 않는 이 애플리케이션에 가장 적합한 선택입니다.

*동요 탱크 내부에 교반이 있는 경우 교반기에서 멀리 떨어진 곳에 기기를 보관하십시오. 교반으로 인한 거품이나 파도가 있는 경우에는 도파관을 사용하여야 한다.



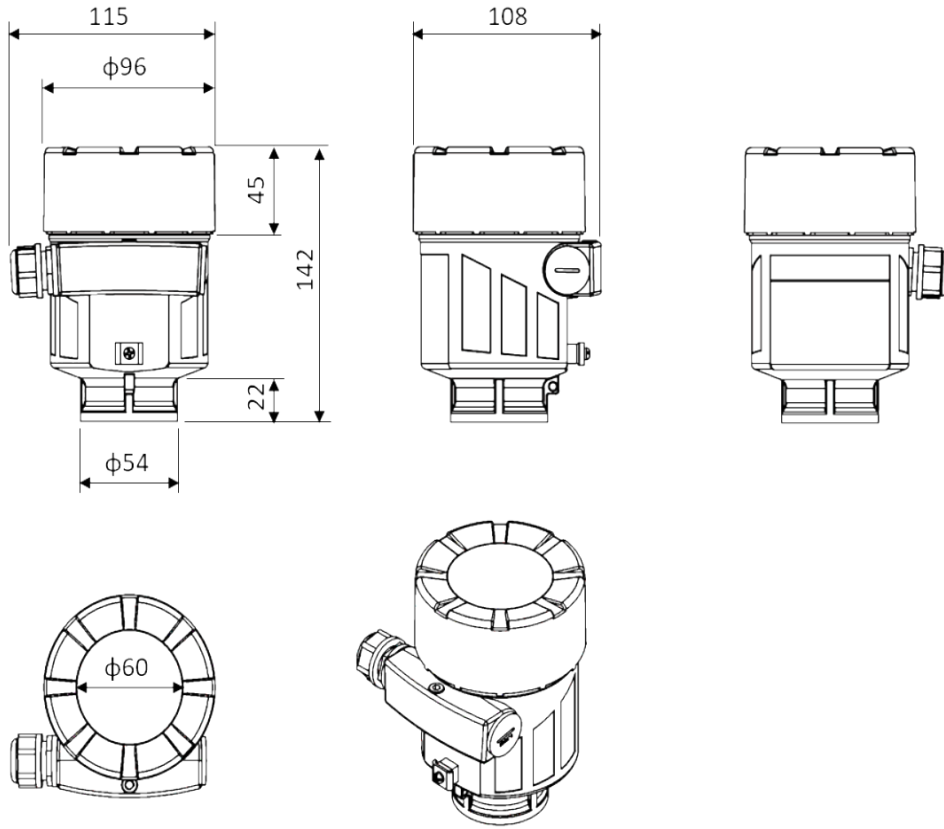
*공기 흐름 용기에 강한 공기 흐름이 있는 경우, 예를 들어 강한 바람이 부는 실외 설치 또는 선박에 난류가 있는 경우 센서는 도파관과 함께 설치하는 것이 좋으며 펄스 레이더 레벨 송신기 또는 유도파 레이더 레벨 송신기를 사용하는 것이 좋습니다.



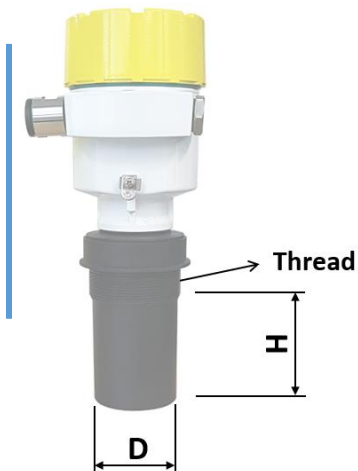
*도파관을 이용한 설치 직경 5mm~10mm의 공기 구멍이 있는 도파관(도파관 또는 바이패스 파이프)을 사용할 수 있으므로 장애물, 거품 및 기류의 영향을 받는 측정 오류를 피할 수 있습니다.

*주의: 도파관은 끈적끈적한 매체로 측정하는 데 사용할 수 없습니다.

하우징 도면치수 IV

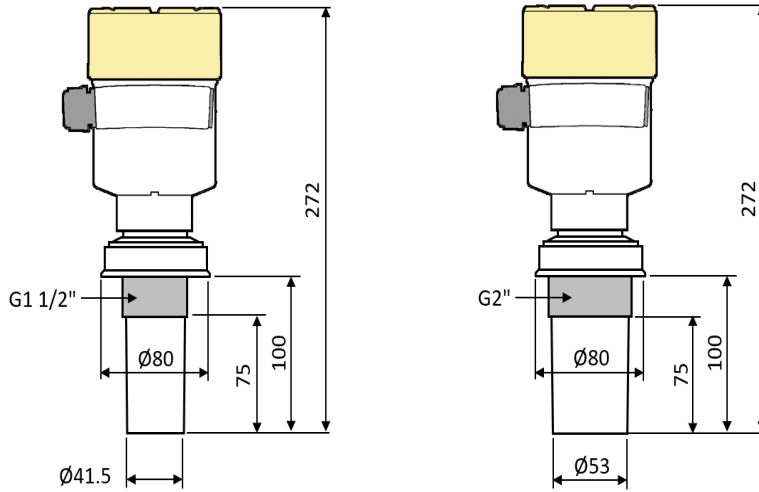


프로브 도면치수 V

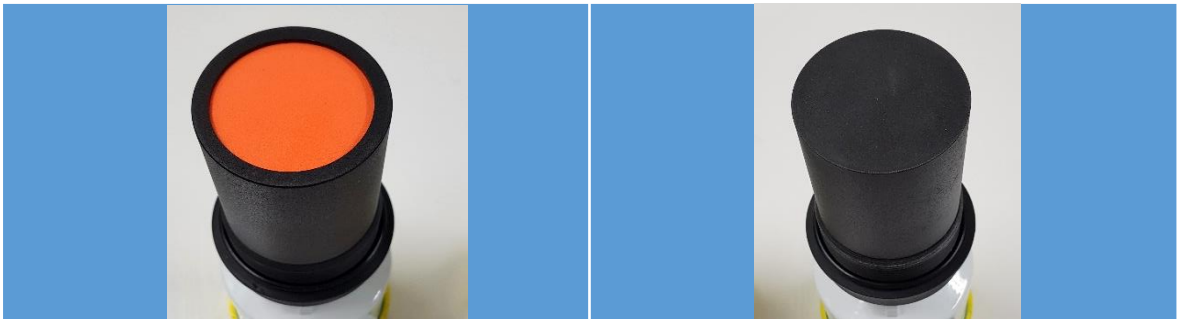


	Thread	Probe diameter D (mm)	Probe length H (mm)
KC-2021U-G	G1 1/2	∅41.5	75
KC-2021U-G	G2	∅53	75
KC-2021U-F	JIS Flange(Std.)		
KC-2021U-F	DIN or ANSI Flange (Option)		

측정거리 5m & 10m 도면치수 IV



표준개방형 프로브 & 부식방지 밀봉 프로브 V



Order Code_ KC-2021U Series (초음파레벨미터)

형식 접속구규격 재질 유체 입력전원 출력 표시창 온도 하우징 선택사양
 KC-20 2 - - - - P - - - - - -
 1 2 3 4 5 6 7 8 9 10 11 12

트랜스듀서 구조(Transducer type)	Code 1
오픈형 (Open type : IP65)	1
실드형 (Sealed type : IP66)	2
테프론형 (PVDF type : IP67)	3
Agency approved, customer specified	W

접속구 사양 (Connection Spec')	Code 2
Thread G1 1/2	T1
Thread G2	T2
JIS Flange 40A	F1
JIS Flange 50A	F2
DIN Flange or ANSI Flange	SF
Agency approved, customer specified	W

재질 (Material)	Code 3,4,5
Housing / Probe	Material
Housing	Aluminum/ Plastic ~ 1
Tranducer	PA66+GF30 PVDF ~ 2
Sealing	Viton PTFE ~ 3
Agency approved, customer specified	

측정유체 (Measured Mediem))	Code 6
액체 (Liquid)	1
Agency approved, customer specified	W

입력전원 (Input Power)	Code 7
24V DC, 22.5mA	1
220V AC	2
Agency approved, customer specified	W

출력시그널 (Output Signal)	Code 8
4-20mA with HART/ 2-wire	1
4-20mA with HART/ 4-wire	2
Agency approved, customer specified	W

표시창	Code 9
No Readout	NR
Digital Display(LCD)	DD
Agency approved, customer specified	W

프로세스 온도(process temp')	Code 10
-40 ~ 70°C (Std.)	1
Agency approved, customer specified	W

보호하우징(Housing Protection)	Code 11
IP65	1
Agency approved, customer specified	W

선택사양 (Option)	Code 12
Cooling fin for high temp'	H
Cooling fin for high temp' & filter	HF
Agency approved, customer specified	W

제품 주문 시 필요 사양	1) 제품 기본 모델 2) 측정 범위 및 최고 상위 레벨 3) 유체의 종류, 사용 온도, 사용 압력 5) 미터 연결 방법 및 사이즈 6) 연결플랜지 종류 및 재질 (기본: SUS304, 옵션: SUS316) 7) 안테나 몸체 재질 (SUS304, SUS316, PTFE) 8) 탱크 모양 및 크기: W, D, H 9) 탱크 노즐 (연결 단관) 크기 10) 전선연결구 크기(M20 X 1.5 or 1/2" NPT) 11) 추가 옵션 및 주의 사항
------------------	---



Golden Rules

• GOLDEN RULES

www.goldenrules.co.kr

유량,레벨,압력,온도,분석기
전문 제조

전국 대리점

Certified in accordance with

KC Q ISO 9001 : 2015

KC Q ISO 14001 : 2015

 (주)골든룰