

# MANUAL

Smart Pressure Transmitter  
Ex-Proof MODEL : KC-8000-DPC400 Series  
General MODEL : KC-8000 Series

(주)골든룰



(주)골든룰

인천광역시 연수구 송도미래로30 (스마트밸리 A동 1805호)

Tel : 032-817-1240(代) Fax : 032-817-1250

E-mail : hhm617@hanmail.net

<http://www.goldenrules.co.kr>

### 경고 및 주의

경고 및 주의 .....	1
---------------	---

### 제 1 장 개요

현장교정 .....	2
------------	---

### 제 2 장 설치 및 결선

설치 .....	3
각 부분의 명칭 .....	4
분해 및 조립 .....	5
접지 .....	6
결선 방법 .....	7

### 제 3 장 표시부

표시 및 조작 .....	8
표시부 .....	10
MAIN 화면 .....	11
COMMAND 화면 .....	12
화면셋팅 .....	13
ENGINEERING UNIT 화면 .....	14
DEVICE 화면 .....	16

### 제 4 장 고장의 진단과 A/S

주의사항 .....	17
유지관리 .....	18

## 경고 및 주의

### 경고 및 주의

- 경고!** 위험지역설치에 대한 에이젠시 승인은 KC-8000 모델에 따라 다양하며 위험지역에 설치하기 전에 구체적인 승인에 대하여 제품 명판을 참조해야 합니다.
- 경고!** 모든 결선의 절차는 반드시 전원을 끄고 수행하여야 합니다.
- 경고!** 잠재적인 전기 쇼크를 피하기 위하여 유량계를 전원에 연결하거나 또는 주변장치에 연결 할 때는 NEC의 안전지침을 따르거나 법규에 따라야 합니다. 법규를 준수하지 않으면 상해 또는 사망의 결과를 초래합니다.  
모든 전원 연결은 반드시 CE 규정 지침에 의하여 일치 되어야 합니다.
- 경고!** 제품 수리를 시도하기 전에는 라인의 압력을 제거하는 것을 확인 하십시오.
- 경고!** 어떠한 부품이라도 분해할 시는 반드시 전원을 빼야 합니다.
- 주의!** 스마트 전자부를 조정하기 전에 KC-8000이 어떠한 주제어시스템에 대하여 측정하고 있거나 전송하지 않고 있는지 확인하세요.
- 주의!** 케이블의 길이를 변경하거나 센서 또는 케이블을 바꾸는 것은 KC-8000의 정확도에 영향을 줄 수 있습니다.
- 주의!** 본 제품은 마이크로프로세서 기반의 발전소용 안전등급의 압력전송기로서 싱글 크리스탈 실리콘 오일로 채워진 메탈 센서에서 압력을 측정하고, 그 압력값은 4~20 mA의 아날로그 신호 또는 HART 통신의 디지털 값으로 출력하여 DCS나 PLC 등의 제어시스템에 사용할 수 있도록 전송하는 기능을 가지고 있습니다.
- 주의!** HART 통신은 외부의 아날로그 시스템의 입출력 포트에 연결된 경우, 외부 제어시스템에는 자체 250Ω 저항을 가지고 있어서 별도의 루프저항이 필요 없으나, 압력전송기가 단순히 직류전원에 연결되어 있는 경우, 외부에 250Ω 루프저항을 연결해야 합니다.
- 주의!** 압력전송기는 내압 방폭형의 강인한 구조로 설계되었으며, 외부의 전기적 충격에 견딜 수 있는 안전등급으로 회로설계가 되어 있고, 압력센서의 높은 정확도로 인해 고신뢰도가 요구되는 시스템에 적합합니다.



- 기판을 만지기 전에 신체를 금속 물체에 접촉 시켜 정전기를 방전하시기를 바랍니다.
- 요구하지 않는 한 모든 기판은 가장자리로 취급 하십시오.

# 제1장 개요

## 개요

### 제품 소개

압력전송기는 다양한 유체에 대해 차압, 게이지압을 측정할 수 있으며, 이외에 간단한 조작으로 유량, 액체수위를 확인할 수 있는 다기능 전송기입니다. 기존의 압력전송기와는 달리 발전소용 안전등급 시험을 통과하였고, 다양한 유체의 압력 측정이 가능하도록 개발된 기술집약적 제품입니다.

### 매뉴얼 활용법

KC-8000은 발전소용 안전등급을 갖춘 다기능 지능형 압력전송기로서 인증된 장소에서 생산되어 교정/시험/검사를 거쳐 출고됩니다.

제품을 설치하기 전에 동작 및 운용에 대하여 아래 내용을 숙지하고 사용해야 합니다.

- 1) 압력전송기를 설치 및 운용하는 사람은 사용설명서를 숙지해야 합니다.
- 2) 본 사용 설명서의 내용은 (주)골든룰의 사전승인 없이 출판될 수 없습니다.
- 3) 사용설명서의 사양은 발전소용 압력전송기에 적용되며, 사전 통보 없이 변경될 수 있습니다.
- 4) 자세한 문의 사항은 당사 대리점 또는 (주)골든룰에 확인하십시오.

### 측정에 필요한 기기 및 부품준비

압력전송기를 사용하기 위한 준비물은 다소 차이가 있으므로 필요에 따라 부품을 준비하여 주십시오.

### 현장 교정

- 설치장소에 제품을 설치하면 수평위치 및 현장 취부상태에 따라 제로점이 벗어날 수 있으므로 압력센서의 제로트림을 수행해야 합니다. 제로트림을 수행할 경우, 압력 표시가 충분히 안정된 후 시행 하십시오.
- 차압을 영점으로 맞추는 방법은 high 측과 low 측의 압력이 평형(3-way 매니폴드 밸브를 설치한 경우 등가밸브를 열어서 차압 제로가 되게 하는 방법)이 이루어진 후 HART communicator 또는 압력전송기에 있는 메뉴 명령을 통해 수행합니다.

## 제2장 설치 및 결선

### 설치

설치 장소를 선택할 때는 다음 내용을 확실히 준수해 주시기 바랍니다.

1. 압력전송기의 수명이나 성능저하를 방지하기 위해 설치위치나 설치방향 및 주위 공간 등을 고려해서 정확히 설치하십시오.
2. 제품의 설치는 배관 내 유체의 온도변화폭이 크거나 변화율이 심한 곳은 피해야 하며, 외부의 복사열을 심하게 받는 곳은 적당한 열차단을 해야 합니다. 압력센서는 수평이 되도록 설치하고, 상하 또는 좌우 어느 방향 배관에도 사용 가능합니다.
3. 가급적 진동이나 충격이 있는 장소는 피하는 것이 좋습니다. 만약 유체의 맥동이 있는 경우라면 맥동을 흡수할 수 있는 장치를 설치하고 제품을 장착하십시오. 특히 화학물질에 의한 부식이 생기지 않는 곳에 설치합니다. 만약 부식 환경일 경우 부식환경에 견딜 수 있는 재질을 선정해야 합니다.
4. 압력전송기 안으로 전선관을 타고 흐르는 빗물 등의 유입이 없도록 차단해야 하며, 전선관 연결을 방수구조로 하기 위해서 경화되지 않는 밀봉 재료를 사용하여 나사 연결 부위를 체결합니다.
5. 가능한 유지보수가 용이한 곳에 설치하여 주십시오.

### 배선

1. 전송기에 사용되는 전원을 단자대에 정확히 연결하여 사용하십시오.  
만약 정확히 연결하지 않을 경우 전송기 및 주변기기의 손상을 초래할 수 있으니 주의하여 주십시오.
2. 전송기의 압력값이 LCD부에 표시되고 압력값은 4~20 mA로 출력되며, 압력이 인가되지 않을 경우 4 mA가 출력되고, 압력이 최대로 가해지면 20 mA가 출력됩니다. 압력출력은 출고 시 설정압력을 기준으로 비례값으로 출력됩니다.

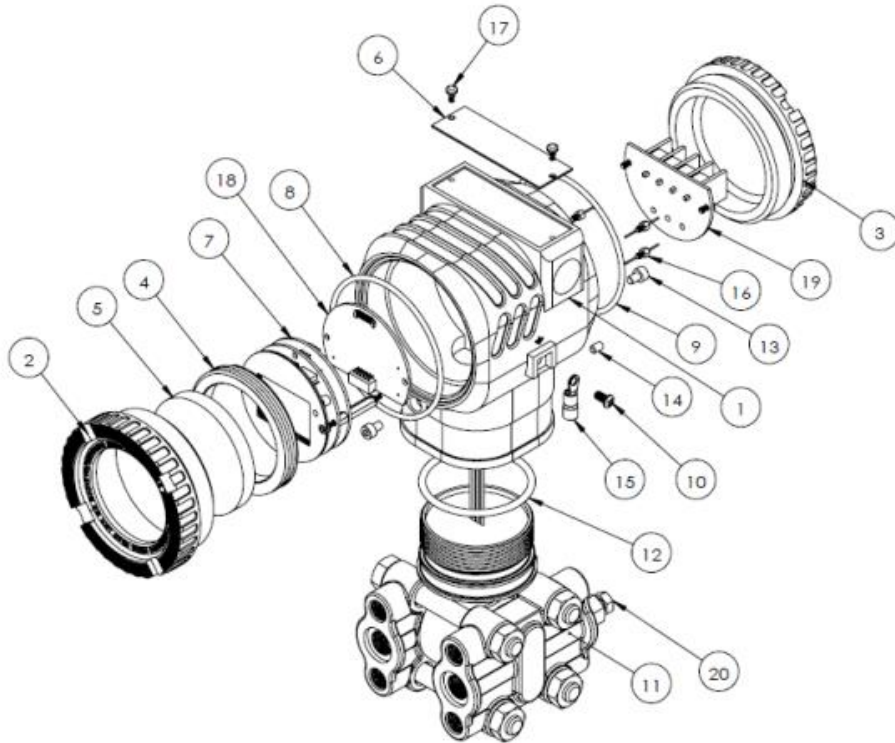
$$\text{출력값}(mA) = \frac{\text{지시유량}}{\text{최대유량}} \times 16 + 4$$

3. 출력 신호를 발생시키는 압력전송기는 저 전력형으로서 4~20 mA의 2-wire 방식으로 공급되는 전원만으로 동작되기 때문에 매우 간편하고 안정적으로 사용할 수 있습니다.
4. 압력전송기의 전기적 규격
  - 입력전압 : 24V DC (허용전압 12 ~ 40 V DC)
  - 출력신호 : 4 to 20 mA DC
  - 외부통신 : HART
  - 표시부 : LCD
  - 역극성 : 보호가능

## 각 부분의 명칭

### 각 부분의 명칭 및 용도

제품은 당사 품질관리의 내압시험을 통과한 견고한 제품이 출고되며, 제품의 구성요소 및 조립도는 아래 그림을 확인하십시오.

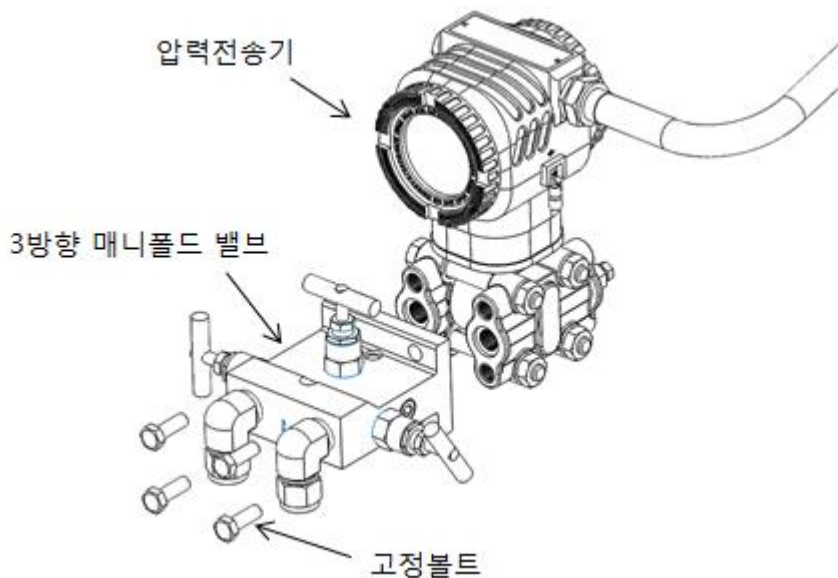


1	CASING	2	FRONT COVER
3	REAR COVER	4	GLASS RING
5	TEMPERED GLASS	6	NAME PLATE
7	PCB ASSEMBLY	8	FRONT COVER O-RING
9	REAR COVER O-RING	10	EXTERNAL GROUND BOLT
11	PRESSURE SENSOR	12	PRESSURE SENSOR O-RING
13	TERMINAL BLOCK BOLT	14	REAR COVER LOCK BOLT
15	LUG TERMINAL	16	LINE FEED-THRU
17	NAME PLATE SCREW	18	POWER BOARD
19	TERMINAL BLOCK	20	PURGE VALVE

< 압력전송기 구성품 >

### 제품의 분해 및 조립

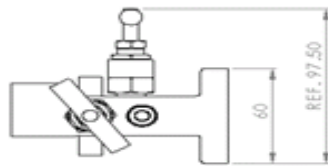
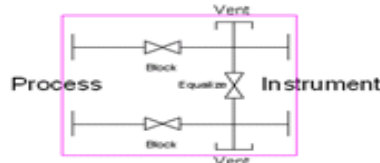
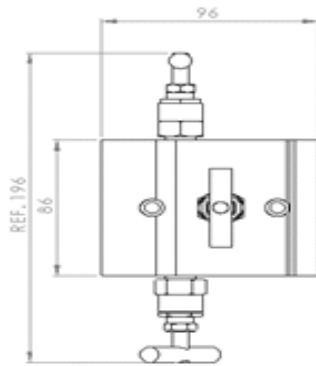
압력전송기를 교체하기 위하여 배관으로부터 분리할 경우, 3-way 매니폴드 밸브의 등가밸브(equalizing valve)를 열어서 압력등을 시킨 후, 고저압측 압력유입라인의 밸브를 잠급니다. 압력센서로 유입되는 압력 튜브 커넥터의 너트를 매니폴드 밸브로부터 분리합니다. 차압센서의 전후면 고정 볼트를 분리하고 위로 살짝 들어 올리면 차압센서와 체결된 압력전송기 본체가 분리됩니다.



### 설치 전 주의 사항

- 압력전송기를 설치하기 전에 관료 내의 이물질을 제거해야 하며 차압센서의 설치방향이 수평인지를 확인하고, 차압센서 연결부가 완전히 체결되어 누설이 없는지 확인해야 합니다.
- 전원입력 24V DC의 접속단자가 틀림없는지, 출력단자의 접속 4 ~ 20mA DC은 이상이 없는지, 제어용 케이블은 차폐용 전선으로 사용되고 있는지 확인합니다.
- 압력전송기의 3-way 매니폴드의 고저압 밸브와 등가밸브는 열림 상태인지 확인합니다. 단 배관의 이물질을 제거하기 위해 배관 플러싱을 실시할 경우 배관 내의 이물질 유입을 방지하기 위해 고저압 밸브를 닫아 놓고 플러싱을 실시 하십시오.
- 차압센서는 고정 브라켓트에 단단히 결속시키고, 압력튜브만을 잡고 제품을 움직이거나 힘을 가하지 마십시오.
- 대차 등 진동이 있는 장소에는 설치하지 마십시오.
- 압력전송기의 지시부가 정방향이 되도록 운반하십시오.
- 제품의 수명은 주위온도에 영향을 받으므로 설치하는 장소의 주위온도가 허용온도(-20 ~ +60°C)를 벗어나지 않도록 하십시오.

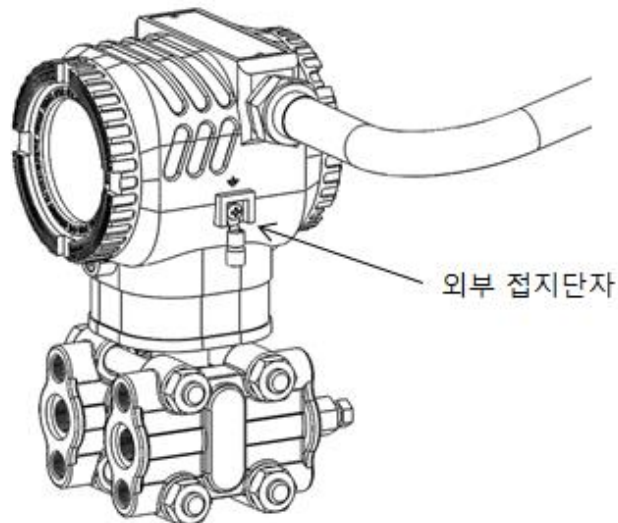
## 접지



< 3방향 블록밸브 치수 및 계통도 >

## 접지

- 접지 기기의 전원 및 접지선은 4mm<sup>2</sup> (AWG11)이상으로 결선하여 주십시오.
- 외부의 전기적 신호로 인한 오작동을 방지하기 위해 접지선은 압력전송기 외함의 러그(Lug)부 접지단자 (M4)에 반드시 설치하고 절연 캡이 있는 링형 압착 단자를 사용 하십시오.
- 접지는 외부접지(External earth)와 내부접지(Internal earth)를 동시에 체결하여 주십시오. 내부접지의 경우 당사에서 결선하여 출고 됩니다.
- 기기를 탈착 시 반드시 전원을 차단하고 작업해야하며, 이상동작 및 고장의 원인이 될 수 있습니다.





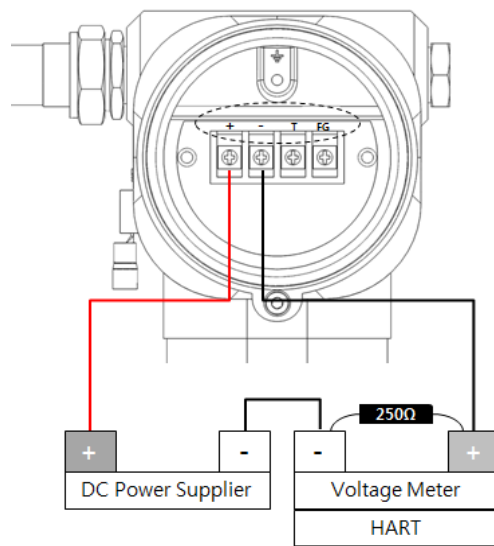
## 결선 방법

### 결선방법

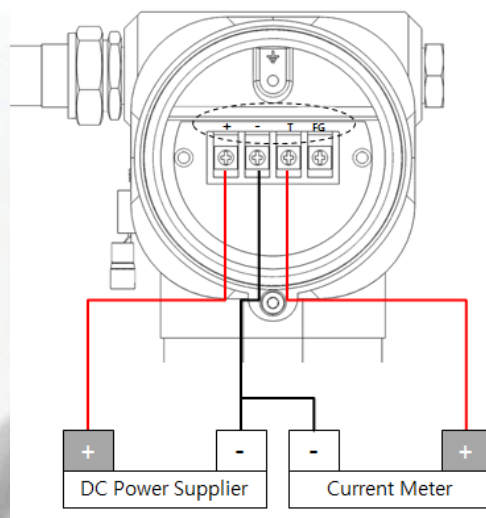
아날로그 출력의 결선은 2-wire loop용으로 후면 커버를 열면, 필드 터미널 연결용 블럭 상단에 (+)와 (-)로 표기되어 있으며, 후면 (-) 단자를 압력신호 4~20 mA 출력을 받는 지시계의 (+)와 결선하고, 지시계의 (-)는 전송기 후면단자 (+)와 결선하십시오.



인디케이터 확인 시 유량신호 입력단의 (+)와 (-)에 250Ω 저항을 아래 그림과 같이 연결하여 사용하십시오



- 정격 전원은 특별한 요구가 없을 경우 DC 24V이고 Power의 (+)와 (-)에 결선하며, 전원을 DC 12V 미만으로 사용할 경우 주문서에 명시하거나 당사로 연락하여 주십시오.
- 전체적인 배선 길이는 200m 이내로 가급적 사용 하십시오.
- 배선 시 전송기 내부에 전선 조각이 남을 경우 이상이나 고장, 오작동의 원인이 될 수 있으니 조각이 남지 않도록 하여 주십시오.
- 출력 신호 4~20 mA 테스트는 전원 (-)와 (T) 단자를 아래와 같이 연결하여 확인할 수 있습니다.



(+)	DC 24V 입력 (+)
(-)	DC 24V 입력 (-)
T	4~20mA 전류출력 테스트 (+)
FG	접지용

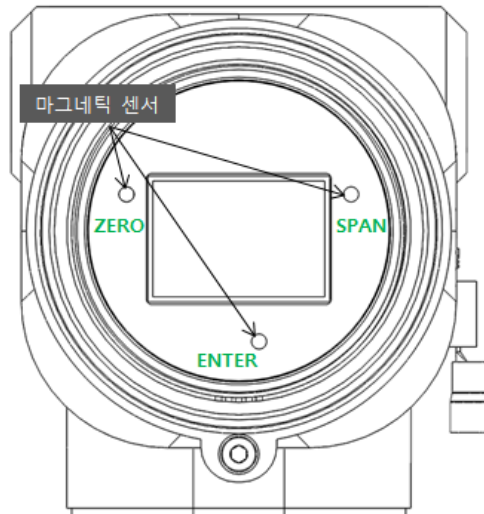
< 후면 단자대 >

## 제3장 표시부

### 표시 및 조작

#### 전면 표시 및 조작키

초기화면 복귀는 별도의 화면조작이 1분 이상 없을 때 복귀 됩니다.  
 ENTER 키를 3초 이상 자력신호를 주었을 때 초기화면으로 복귀 됩니다.



ZERO	메뉴 이동, 숫자 변경, 전단계 이동, 저장
SPAN	설정항목의 선택, 취소
ENTER	자릿수 이동, 항목이동, 초기화면복귀

#### 고장 모드 알람

압력전송기는 발전소용 안전등급의 자가진단 기능을 지속적으로 수행하고 있으며, 이상 상태를 감지하면 아날로그 전류값의 포화값을 초과한 값을 출력한다.

고장모드에서 선택 스위치는 LCD 모듈에 있고, 알람 점퍼의 선택에 따라 아래와 같은 전류값을 출력한다.

항목	4 to 20 mA saturation	4 to 20 mA alarm
Low	3.8 mA	3.6 mA
High	20.8 mA	22.0 mA

고장 모드 알람  
High/Low 선택 스위치



- EEPROM에서 쓰기 오류가 발생할 경우 HART 쓰기 요청이나 메뉴 저장 과정에서 필요한 EEPROM 쓰기 동작을 수행할 때 마다 지속적으로 체크하게 되는데 쓰기 실패 시 시스템 오류로 판정하게 됩니다.
- EEPROM BUSY 오류의 경우, EEPROM 쓰기 과정에서 디바이스 특성상 물리적인 저장 대기 시간이 필요한데 허용시간을 초과할 때 시스템 오류로 판정하게 됩니다.
- Zero 설정 오류가 발생하는 경우, 메뉴 키에 의해 Zero 설정이 입력될 때 Span 값보다 Zero 값이 클 경우 시스템 오류로 판정합니다. 기존의 Span 값보다 현재 저장하려는 Zero 설정값이 큰 경우 오류로 판단하는데 Zero/Span의 기울기가 뒤지어 진 경우로 이해할 수 있습니다.
- Span 설정 오류가 발생하는 경우는 메뉴키에 의해 Span을 설정할 때 Span이 Zero보다 클 경우 시스템 오류로 판정하게 되는데, Zero 설정 오류와 마찬가지로 기울기가 뒤집어진 것으로 오류로 처리하게 됩니다.

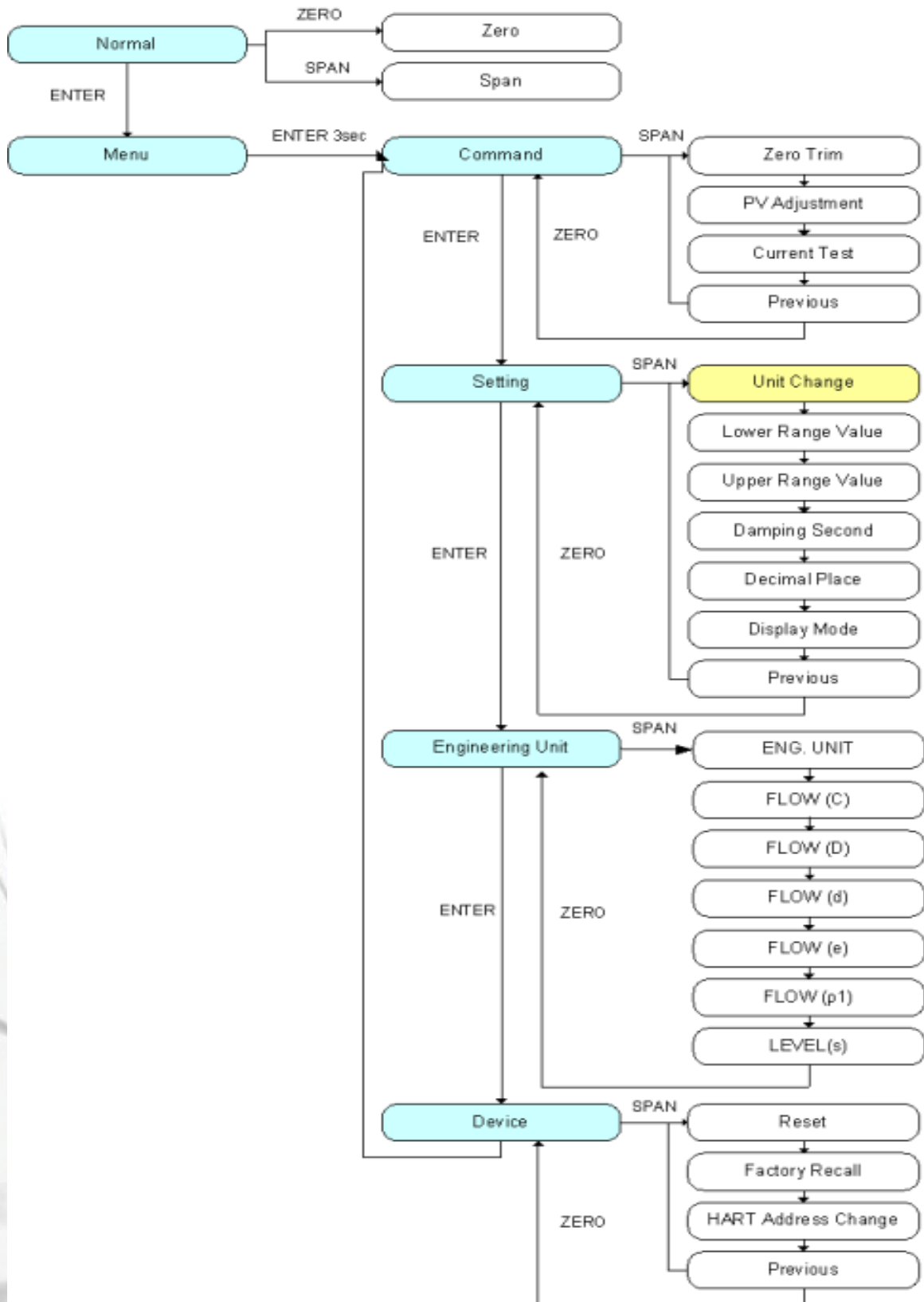
### 쓰기 모드 보호

- HART 통신으로 전송기의 메뉴값을 변경하고자 할 경우, 쓰기 모드에서 NP(non protection)으로 선택 스위치를 변경하면 HART에 의해 EEPROM으로 설정값을 변경할 수 있다.
- 일반적으로 HART 통신으로 모니터링 기능을 수행하기 때문에 제품 출고 시 쓰기모드 보호(protection)로 선택 스위치 되어 출고된다.

쓰기 모드 보호  
P/NP 선택 스위치

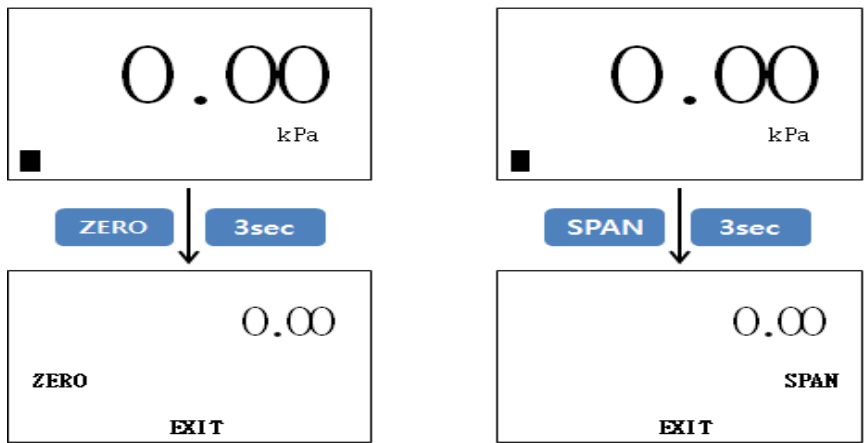


표시부  
메뉴 구성

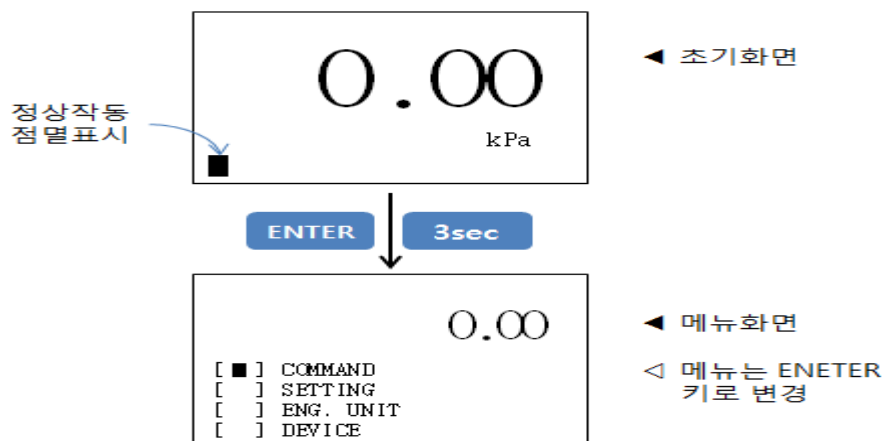


### MAIN 화면

- Main 화면은 사용자가 설정한 Engineering unit에 의한 현재값과 단위가 표시되며, 기기의 정상작동을 체크하는 점멸표시가 LCD에 표시됩니다.
- 노멀 상태에서는 Zero와 Span으로 되어 있으며, Zero/Span 설정시 3초 이상 자력을 주면 설정화면으로 변경된 후, 4 mA에서 Zero를 설정하고 20 mA에서 Span을 설정합니다.

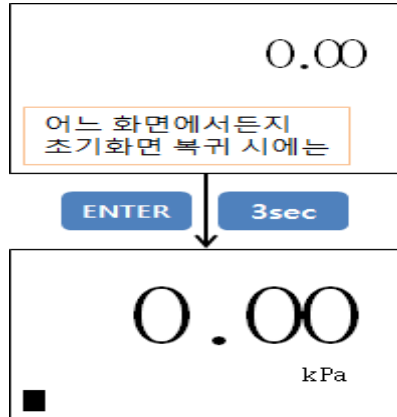


- 메인화면에서 설정을 위한 메뉴키는 Enter 키를 3초 이상 자력 신호를 주었을 때, 조작화면으로 바뀌게 되는데, Command, Setting, Engineering unit, Device 항목으로 구성됩니다.



< 초기화면에서 메인화면으로 이동 방법 >

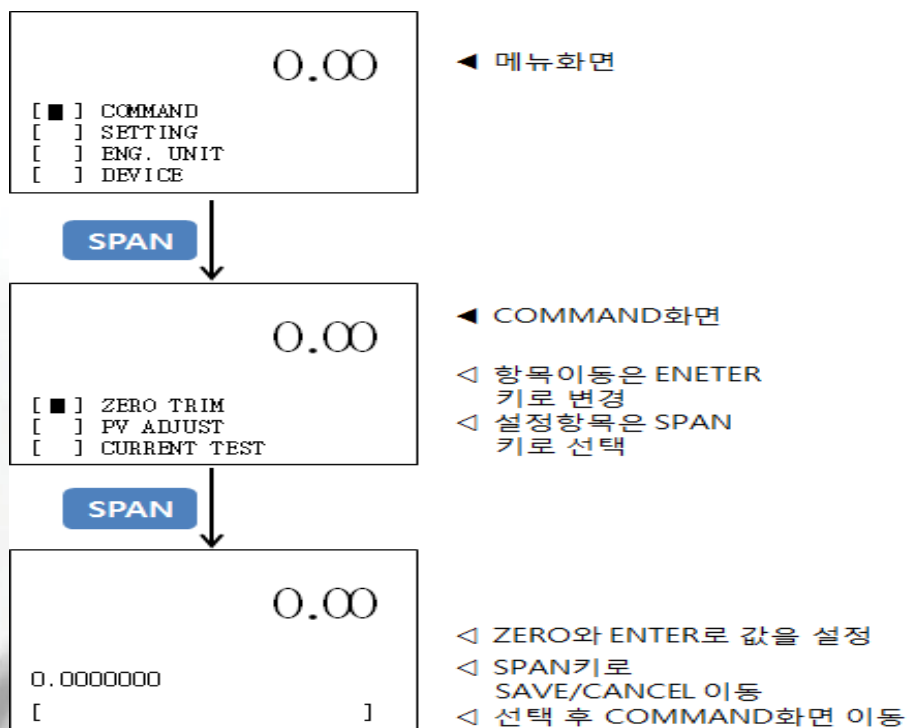
## COMMAND



## COMMAND 화면

○ 메뉴키의 Command에서는 Zero trim, PV adjustment, Current test를 설정할 수 있습니다.

ZERO TRIM	오프셋된 제로값을 0으로 처리하며, 출력 기울기는 불변
PV ADJUST	PV 현재값을 임의값으로 변경하며, 출력 기울기는 불변
CURRENT TEST	전송기의 이상 유무를 체크하기 위해 압력을 인가하지 않은 조건에서 전송기 처리 보드에 4/8/12/16/20/Other mA를 발생시켜 출력값을 체크하는 시험

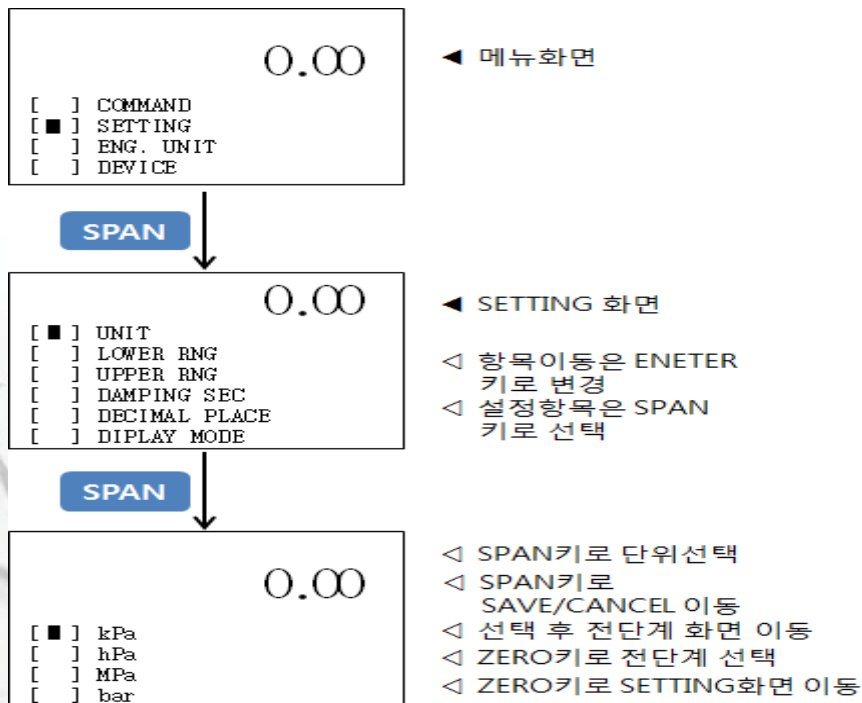


## SETTING 화면

### SETTING 화면

○ 메뉴키의 SETTING에서는 Unit change, Lower range value, Upper range value, Damping second, Decimal place, Display mode를 설정할 수 있습니다.

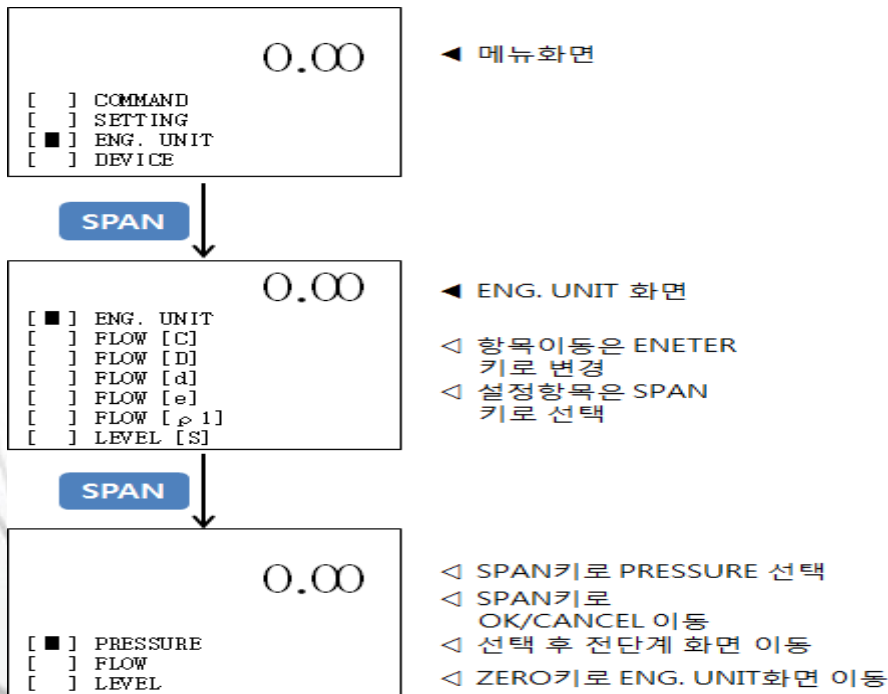
UNIT	압력단위를 변경 (kPa, hPa, MPa, bar, mbar, atm, mmHg, cmHg, inHg, mmH2O inH2O, ftH2O, kg/cm <sup>2</sup> , N/cm <sup>2</sup> , lb/ft <sup>2</sup> , psi, torr, Pa)
LOWER RNG	4 mA에서 최소값을 변경(default는 0)
UPPER RNG	20 mA에서 최대값을 변경
DAMPING SEC	1에서 30초 사이의 값을 변경
DECIMAL PLACE	소수점 자릿수를 변경 (AUTO, 0, 1, 2, 3, 4 POINT)
DISPLAY MODE	화면 표시상태를 현재 압력값(PV), 전류값(mA), 퍼센트값(%)으로 표시하며, ROTATE는 PV, mA, %를 주기적으로 표시



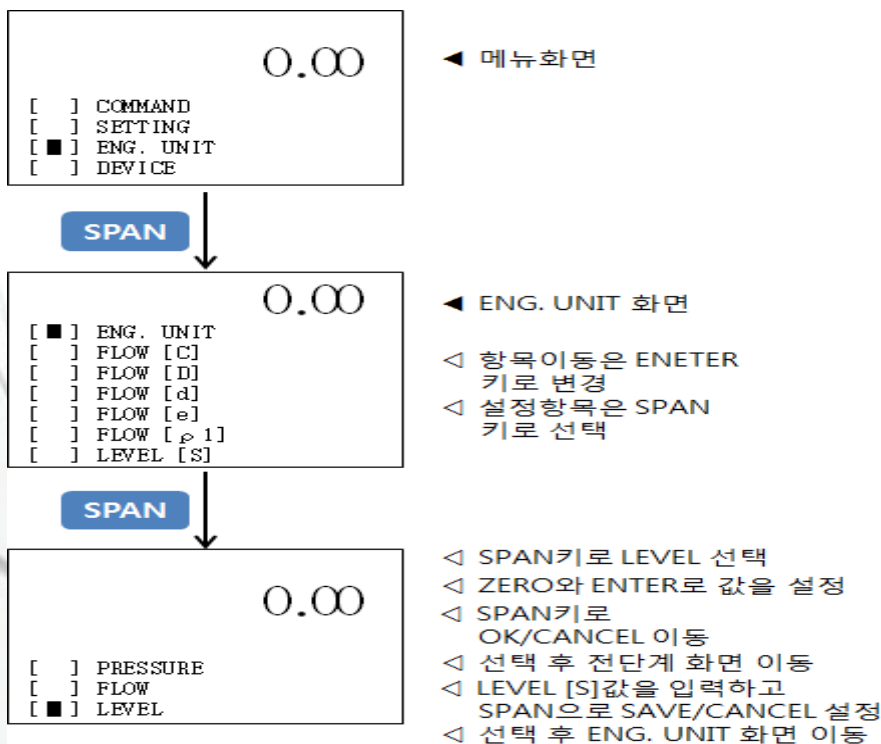
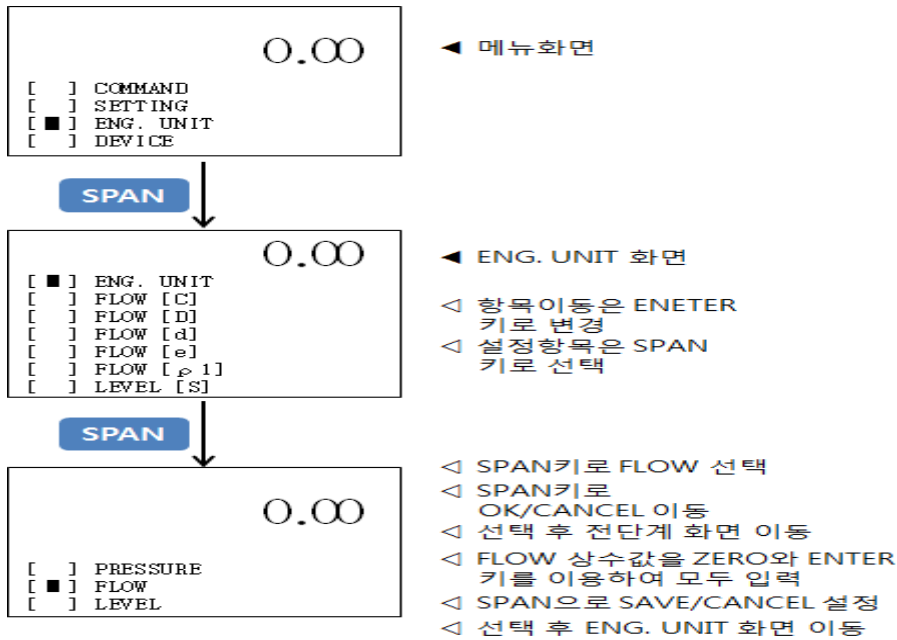
## ENGINEERING UNIT 화면

○ 메뉴키의 ENGINEERING UNIT에서는 압력전송기의 역할을 설정할 수 있는데, 압력값, 유량값, 액체 수위 값을 선택할 수 있습니다.

ENG. UNIT	압력값, 유량값, 액체수위값을 설정
FLOW [C]	유량출력에서 유출계수값을 입력하며, 1.0 이하의 값을 입력
FLOW [D]	유량출력에서 배관 내경을 mm로 입력
FLOW [d]	유량출력에서 조임기구의 목직경을 mm로 입력
FLOW [e]	유량출력에서 기체팽창계수를 입력하며, 액체인 경우 1.0으로 입력
FLOW [ $\rho$ 1]	유량출력에서 유체의 밀도값을 kg/m <sup>3</sup> 로 입력
LEVEL [S]	액체수위값에서 액체의 비중을 입력하며, 물인 경우 1.0을 입력



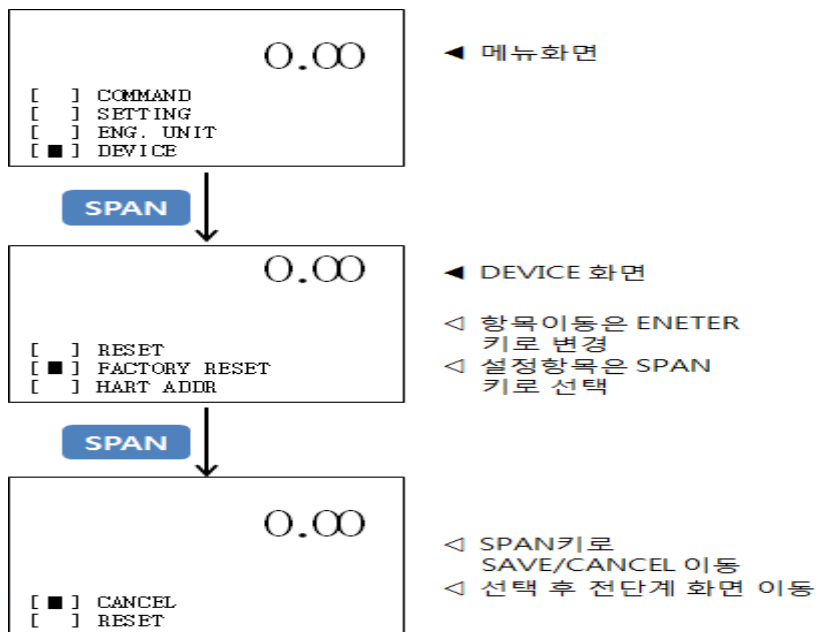




## DEVICE 화면

- 메뉴키의 DEVICE에서는 압력전송기의 Reset, Factory recall, HART address change을 설정할 수 있습니다.

RESET	EEPROM에 저장되기 전단계에서 RESET을 선택하건, 전원을 다시 켜면 동일한 기능을 수행
FACTORY RESET	모든 데이터가 공장에서 출고 시 설정한 값으로 리콜
HART ADDR	HART polling 주소(1~15번)를 설정

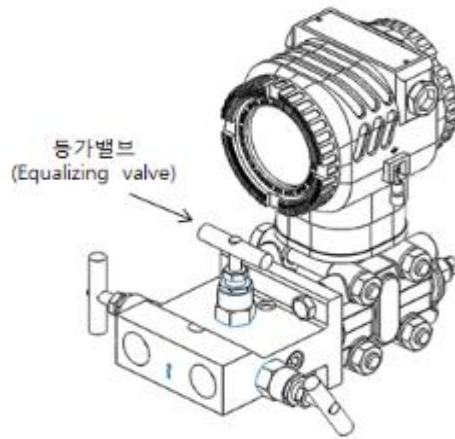


## 제4장 고장의 진단과 A/S

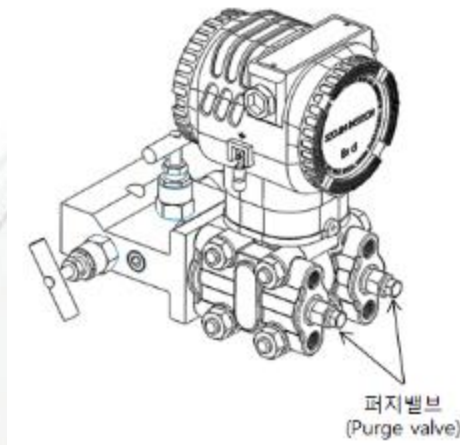
### 주의 사항

#### 사용시 주의 사항

- 본 전송기는 정밀센서를 이용한 압력전송기입니다. 충격에 영향을 받을 수 있으므로 주의하여 주십시오.
- 초기 설치 시에는 다음과 같은 절차를 준수하여 주십시오.
  1. 3방 매니폴드밸브를 모두 개방하여 유체압력에 의한 압력센서의 영향을 등가(Equalizing) 시키십시오. 등가 방법은 3방 밸브를 모두 개방한 상태에서 일정시간이 흐른 후 중앙 방향의 등가밸브만을 잠그면 됩니다.(모든 사항은 유량이 흐르지 않을 때 실시합니다.)



2. 등가밸브를 열은 후 이동 및 설치 중 발생할 수 있는 차압센서의 옅셋값이 존재한다면 매뉴얼의 제로트림 설정방법을 통해 영점세팅을 완료 하십시오.
3. 차압센서의 후방 퍼지밸브를 열어서 불순물을 제거하여 주십시오. 특히 액체의 경우 센서내부에 정체되어 있는 기체(공기)를 완전히 제거한 후 사용해 주십시오.



4. 유체가 흐르면 등가밸브를 닫아서 정상적으로 사용하십시오.

전송기의 오작동 시 임의로 분해하지 마시고 반드시 본사로 문의하여 주십시오.

## 유지관리 (A/S)

- 압력전송기의 연산기는 방호장치에 의해 안전하게 보호되고 있으므로 방호구조를 유지하기 위한 인터록 장치를 해제하지 마십시오.
- 개구부를 밀봉한 블랭킹 엘리먼트를 임의로 제거하지 마십시오.
- 통전 중에는 임의로 방호부품을 열지 마십시오.
- 통전 중에는 임의로 방호기기를 분리하지 마십시오.
- 폭발성 가스가 있을 수 있을 때에는 방호부품을 열지 마십시오.
- 압력전송기를 분리할 경우 3방 블록밸브(3-way block valve)의 등가밸브를 열어 압력을 증가시킨 후 저압측과 고압측의 밸브를 완전히 닫고 블록밸브에 체결된 유량컴퓨터를 분리 하십시오..
- 압력전송기의 교체는 반드시 당사 유지보수 전문가가 교체하도록 하십시오.

## 사용영역

- 압력전송기의 사용영역은 범용영역(General area)과 특수영역(Special use area), 과부하 미사용영역(Overload unused area)으로 구분합니다.
- 범용영역은 전체 압력범위에서 사용 가능하며, 특수영역은 압력 표시가 가능한 범용영역 이외의 범위이며, 과부하영역은 압력표시의 한계선 이외의 영역을 의미합니다.
- 사용자는 전송기 설치 전 압력 사용의 범위(최소값 및 최대값)를 공급자에게 알려주어 범용영역의 범위를 설정할 수 있도록 합니다.
- Max. DP line에 차압센서 범위가 도달하게 되면, 알람경고등 A1이 점멸하게 됩니다.

## 이상 대책

### 에러대책

- 압력전송기의 사용에 따른 이상신호 발생 시 고장모드 전류값을 확인해 보고, 임의로 분해하지 말고 당사로 문의하십시오.

### 보호 대책

- 과전압에 의한 회로보호를 위한 내부 퓨즈(fuse)가 설치되어 있습니다.
- 역전압이 입력될 경우 압력전송기 보호를 위한 차단기능은 있지만, 동작하지는 않습니다.

질량유량계, 후로우컴퓨터  
압력트랜스미터  
전문제조기업

(주)골든룰

(주)골든룰

인천광역시 연수구 송도미래로30 (스마트밸리 A동 1805호)

Tel : 032-817-1240(代) Fax : 032-817-1250

E-mail : hhm617@hanmail.net

<http://www.goldenrules.co.kr>

