

# 06

www.goldenrules.co.kr

## Golden Rules Co.,Ltd

Steam, Gas, Liquid, Oil  
Inline & Insertion type Vortex Flow Meter

**New KC-7760 Series**  
**인라인 & 삽입형 볼텍스유량계**  
**VORTEX FLOWMETER**



The nation's development item, 100% domestic goods, Patent **NO. 10-1660226**



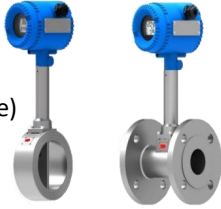
## 06. VORTEX FLOWMETER

### 6-1. 인라인, 웨이퍼, 삽입형 KC-7760 Series

#### Vortex Flowmeter

#### 제품 특징

일반형 (Compact Type)  
KC-7761-J



온도-압력 보정형  
(Temp'-Pressure Compensation Type)  
KC-7764-J



온도-압력 보정형  
(Temp'-Pressure Compensation Type)  
KC-7762-

- 유지 보수가 필요 없는 센서 디자인
- 자체 밀도 계산 기능은 선택 사항이며 질량 유량 컴퓨터 없이 밀도 및 질량 유량을 계산할 수 있습니다. 별도의 RTD와 압력 트랜스미터와 연동하여 질량유량, 온도, 압력 출력 가능
- 다중 변수 버전은 선택 사항이며 내장 RTD 및 압력 센서가 있으며 유량, 속도, 온도, 압력, 질량 유량 및 밀도 측정가능
- 단위 선택 기능, 판독 단위에 대한 다른 요구 사항 충족
- DIN, ANSI, JIS 플랜지 옵션은 모든 프로세스 연결에 적합
- 304SS 및 316SS, 삽입, 웨이퍼 및 플랜지, 보상 방법, 출력 등의 옵션
- 자가 진단 기능, 문제 해결 방법
- 설정 모델을 보호하기 위해 암호를 설정 가능
- 정확도(m<sup>3</sup>/h) : 가스/스팀±1.0% R.D, 액체 ±0.75% R.D  
정확도(kg/h) : 가스/스팀±2.0% R.D, 액체 ±2.0% R.D  
(삽입형 ±1.5% R.D)
- Power : 13.5~42V DC
- 방폭등급 : IP65, Ex ia IIC T6(Optional)
- Connection Pressure : 1.6 Mpa, 2.5 Mpa, 4.0 Mpa etc.
- 신호 출력 : Pulse, DC 4~20 mA 전류출력@HART, RS-485

KC-7760 고성능 버전 볼텍스유량계 플랫폼은 개방형 플랫폼이기도 합니다. 즉, 고객의 고유한 요구 사항에 따라 기능을 계속 업그레이드하고 제품을 고도의 맞춤형 제품으로 만들 수 있습니다.

#### 제품 소개

KC-7760 고성능 버전 와류 유량계는 가스, 증기 및 액체와 같은 다양한 유체의 유량 측정 요구 사항을 충족할 수 있는 "kaman vortex" 이론을 활용한 강력한 유량계입니다.

KC-7760 Series 는 고성능 버전 와류 유량계 기술을 사용하여 우수한 신호 처리 기능을 제공하고 와류 측정 기술을 새로운 차원으로 향상시켜 측정 한계가 더 낮고 안정성과 정확도가 향상된 제품입니다. 고유한 이중 센서 설계와 특수 신호 처리 방법은 진동 신호를 제거하여 보다 안정적인 성능과 낮은 측정 한계를 제공함으로써 더 나은 진동 방지를 보장합니다.

**제품성능**

◆ 정밀도

정확도(m<sup>3</sup>/h) : 가스/스팀±1.0% R.D, 액체 ±0.75% R.D

정확도(kg/h) : 가스/스팀±2.0% R.D, 액체 ±2.0% R.D  
(삽입형 ±1.5% R.D)

◆ 재현성

±0.3 % of Full Scale

◆ 응답시간

1초 이내

◆ 측정범위

스팀 : 6~60m/s(DN15~20 기준), 4~70m/s(DN25~32 기준), 2~70m/s(DN40~300 기준)

가스 : 6~60m/s(DN15~20 기준), 4~60m/s(DN25~32 기준), 2~60m/s(DN40~300 기준)

액체 : 0.3~7m/s(DN15~20 기준), 0.3~7m/s(DN25~32 기준), 0.3~7m/s(DN40~300 기준)

◆ 기능(선택)

순시 & 열량 측정 가능  
온도,압력,밀도 측정가능

**운전사양**

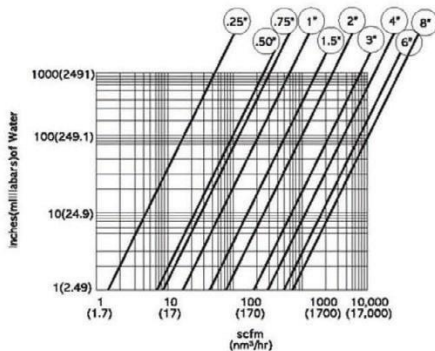
◆ 유체

스팀, 가스, 액체, 오일

◆ 유체 압력 범위 (조립부분)

Flange : 16 bar Std. (Option : 25, 40, 60, 100 Bar )

◆ 압력 강하



◆ **유체 & 환경 온도**

유체 : -40 ~ 150 °C  
 옵션 : -40 ~ 250 °C, -40 ~ 350 °C (삽입형 불가)  
 환경 : -40 ~ 85 °C

◆ **공급 전원 (선택)**

DC1.35 ~ 42 V ±10 %

◆ **출력신호 (기본)**

선형의 4~20 mA, HART@4~20mA, Pulse, RS-485 M-BUS (Option)

◆ **액정표시**

숫자문자식 배열 2 X 16 백라이트 LCD 기능  
 계기판에 부착된 누름 버튼에 의한 Window창에서 조정  
 조정변수 : 유량범위 : (0 ~100) %  
 유량단위 : m<sup>3</sup>/h(m<sup>3</sup>), L/h(L), mL/h(mL), kg/h(kg)  
 응답시간 / 보정수치 : (1 ~ 7) sec / 0.5 ~ 5  
 Zero & Span

**본체사양**

◆ **유체 접촉 부분**

Wetted part – SUS304 (Option : SUS316, SUS316L)  
 Flange – 304SS (Optional : SUS316, SUS316L)  
 Housing – AL.-Casting

◆ **유량계 본체**

방수형 IP65  
 방폭형 Ex d IIC T6 (Option)

◆ **전선 연결부**

½" PF

◆ **유량계의 설치(Std.)**

ANSI 150lb Flange  
 JIS 10k RF Flange

◆ **인증서**

CE (CASE 전체) Certificate  
 Atex, CSA, FM, IECEX

## Flow Rates Range of Gas, Steam (가스, 스팀)

Flow Ranges(유량 범위)							
Line Size (배관경 mm)		표준 유량범위 (m3/h)		확장 유량범위 (m3/h)		무게 (Weight)	
A	B	Min.	Max.	Min.	Max.		kg
15	½"	3.8	38.1	3.2	44.5		3
20	¾"	6.8	67.8	5.6	79.1		3
25	1"	10.6	105.9	8.8	123.6		3
32	1-1/4"	17.4	173.6	14.5	202.5		4
40	1-1/2"	27.1	271.2	22.6	316.4		5.2
50	2"	42.4	423.7	35.3	494.4		6.6
65	1-1/2"	71.6	716.1	59.7	835.5		9
80	3"	108.5	1084.7	90.4	1265.5		14.2
100	4"	169.5	1694.9	141.2	1977.4		
125	5"	264.8	2648.3	220.7	3089.7		
150	6"	381.4	3813.6	317.8	4449.2		
200	8"	678.0	6779.7	565.0	7909.6		
250	10"	1059.3	10593.2	882.8	12358.8		
300	12"	1525.4	15254.2	1271.2	17796.6		

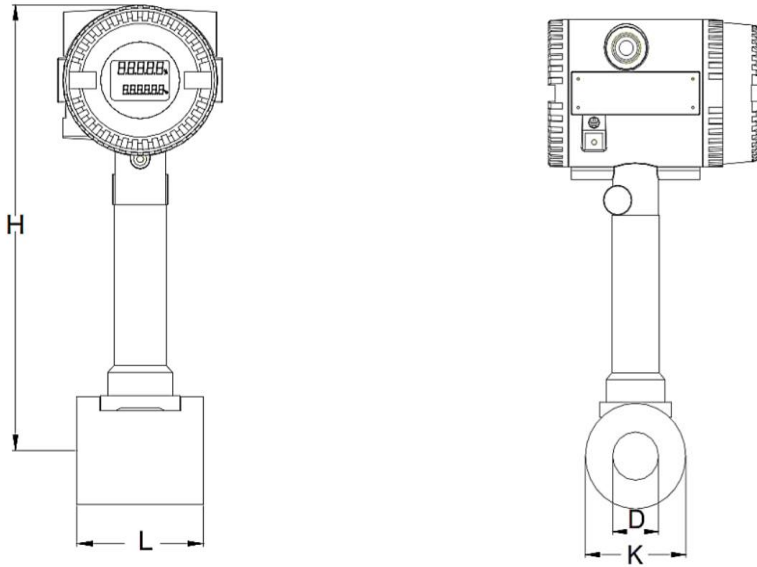
Not10es: (1) 기체 유량 표준 조건은 21°C(70°F) 1기압  
 (2) 최대 사이즈와 최대 유량은 공장에 문의

## Flow Rates Range of Liquid (액체)

Flow Ranges(유량 범위)							
Line Size (배관경 mm)		표준 유량범위 (m3/h)		확장 유량범위 (m3/h)		무게 (Weight)	
A	B	Min.	Max.	Min.	Max.		kg
15	½"	0.38	3.81	0.32	4.45		3
20	¾"	0.68	6.78	0.56	7.91		3
25	1"	1.06	10.59	0.88	12.36		3
32	1-1/4"	1.74	17.36	1.45	20.25		4
40	1-1/2"	2.71	27.12	2.26	31.64		5.2
50	2"	4.24	42.37	3.53	49.44		6.6
65	1-1/2"	7.16	71.61	5.97	83.55		9
80	3"	10.85	108.47	9.04	126.55		14.2
100	4"	16.95	169.49	14.12	197.74		
125	5"	26.48	264.83	22.07	308.97		
150	6"	381.4	3813.6	317.8	4449.2		
200	8"	678.0	6779.7	565.0	7909.6		
250	10"	1059.3	10593.2	882.8	12358.8		
300	12"	1525.4	15254.2	1271.2	17796.6		

Not10es: (1) 물 유량 표준 조건은 18°C(64.4°F) 1기압,  
 (2) 최대 사이즈와 최대 유량은 공장에 문의

**일반, 웨이퍼형 도면치수 KC-7760 Series ( Wafer type)**

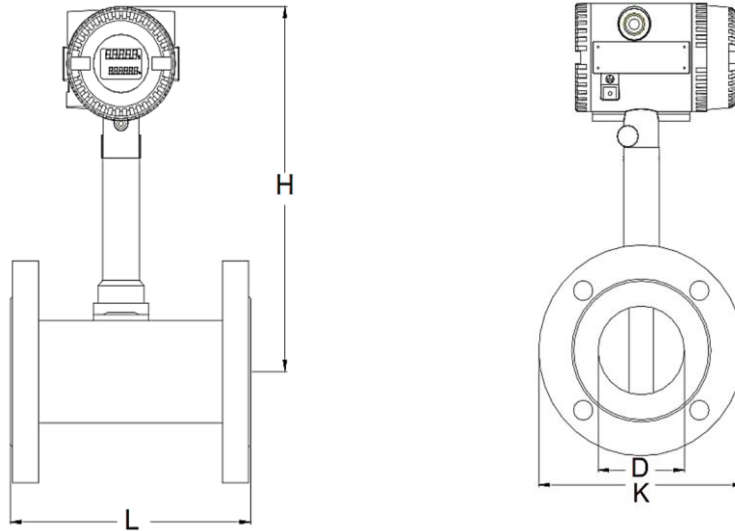


Size Unit: mm(inch)	K	L	W	C	n-m	Meter height	Flange O/D
DN15(0.5")	91	65	100	18	4-13	293.5	130
DN20(0.75")	91	65	100	18	4-13	291.0	130
DN25(1")	91	65	100	18	4-13	288.5	130
DN32(1.25")	80	65	120	20	4-13	292.8	145
DN40(1.5")	84	65	120	20	4-13	295.8	145
DN50(2")	94	65	132	22	4-17	301	160
DN65(2.5")	105	65	144	24	6-17	308.5	180
DN80(3")	120	65	160	24	6-17	316	192
DN100(4")	140	90	190	24	8-17	327	230
DN125(5")	165	65	210	26	8-17	340.5	242
DN150(6")	190	65	240	28	8-21	353	280
DN200(8")	240	85	296	28	12-21	378	335
DN250(10")	290	100	354	28	12-21	404	405
DN300(12")	340	120	412	30	12-21	429	460

K: Pipe O/D      L: Pipe length  
n-m: Screw hole Qty-diameter

W: Flange screw hole distance      C: Flange thickness

**일반, 인라인형 도면치수 KC-7760 Series ( Flange type)**



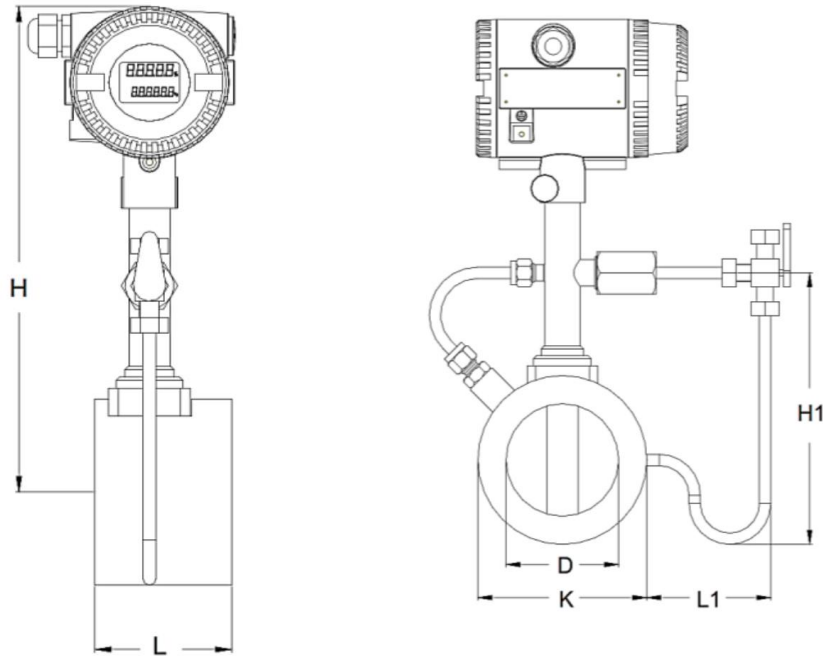
Size Unit: mm(inch)	K	L	W	C	n-m	Meter height
DN15(0.5")	90	180	60.3	11.6	4-16	301.5
DN20(0.75")	100	180	69.9	13.2	4-16	299
DN25(1")	110	180	79.4	14.7	4-16	295.5
DN32(1.25")	115	180	88.9	16.3	4-16	300.5
DN40(1.5")	125	180	98.4	17.9	4-16	302.5
DN50(2")	150	180	120.7	19.5	4-19	307
DN65(2.5")	180	200	139.7	22.7	4-19	314
DN80(3")	190	200	152.4	24.3	4-19	326
DN100(4")	230	200	190.5	24.3	8-19	336
DN125(5")	255	220	215.9	24.3	8-22	345
DN150(6")	280	220	241.3	25.9	8-22	360
DN200(8")	345	220	298.5	29.0	8-22	385
DN250(10")	405	250	362	30.6	12-25	412.7
DN300(12")	485	300	431.8	32.2	12-25	445.4

K: Flange O/D      L: Pipe length  
n-m: Screw hole Qty-diameter

W: Flange screw hole distance      C: Flange thickness



**웨이퍼, 온압보정형 도면치수 KC-7760 Series ( T&P Compensation Water type)**



Size Unit: mm(inch)	K	L	W	C	n-m	Meter height	H1	Flange O/D
DN15(0.5")	91	65	100	18	4-13	293.5	151	130
DN20(0.75")	91	65	100	18	4-13	291.0	148.5	130
DN25(1")	91	65	100	18	4-13	288.5	146	130
DN32(1.25")	80	65	120	20	4-13	292.8	152.8	145
DN40(1.5")	84	65	120	20	4-13	295.8	157.8	145
DN50(2")	94	65	132	22	4-17	301	168	160
DN65(2.5")	105	65	144	24	6-17	308.5	181	180
DN80(3")	120	65	160	24	6-17	316	206	192
DN100(4")	140	90	190	24	8-17	327	217	230
DN125(5")	165	65	210	26	8-17	340.5	243	242
DN150(6")	190	65	240	28	8-21	353	268	280
DN200(8")	240	85	296	28	12-21	378	318	335
DN250(10")	290	100	354	28	12-21	404	369	405
DN300(12")	340	120	412	30	12-21	429	419	460

K: Pipe O/D

L: Pipe length

W: Flange screw hole distance

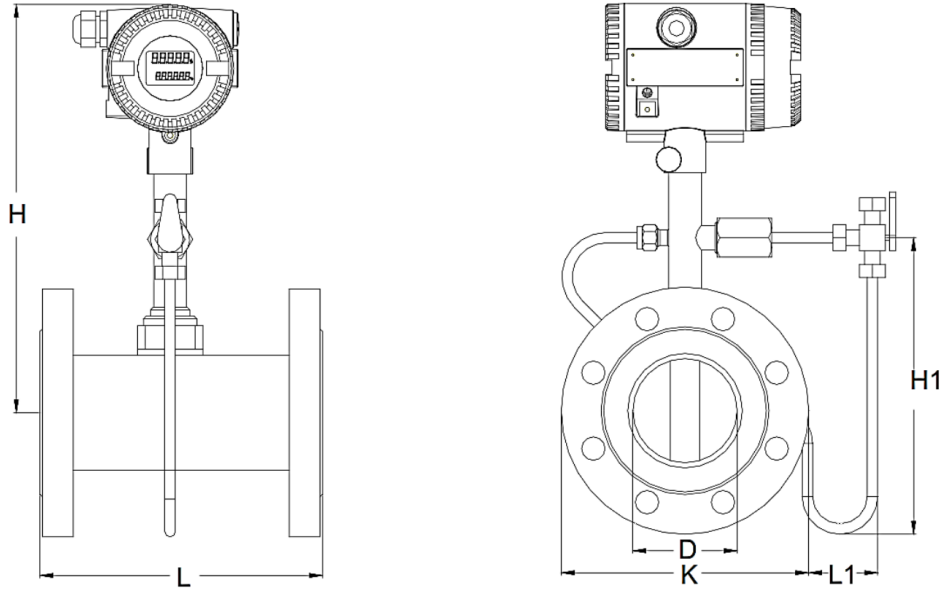
C: Flange thickness

n-m: Screw hole Qty-diameter

H1: Condensation pipe height

L1: Condensation length

**인라인, 온압보정형 도면치수 KC-7760 Series ( T&P Compensation Flange type)**



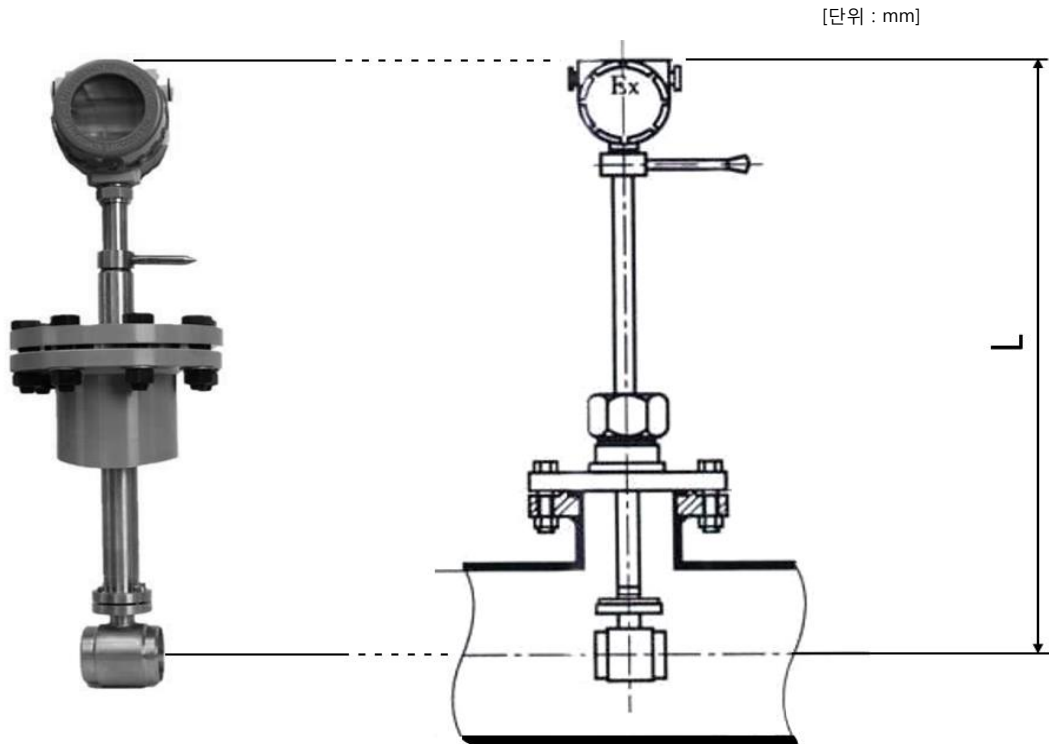
Size Unit: mm(inch)	K	L	W	C	n-m	Meter height	H1	L1
DN15(0.5")	90	180	60.3	11.6	4-16	301.5	166.5	140
DN20(0.75")	100	180	69.9	13.2	4-16	299	169	137
DN25(1")	110	180	79.4	14.7	4-16	295.5	170.5	136
DN32(1.25")	115	180	88.9	16.3	4-16	300.5	178	133
DN40(1.5")	125	180	98.4	17.9	4-16	302.5	185	129
DN50(2")	150	180	120.7	19.5	4-19	307	202	124
DN65(2.5")	180	200	139.7	22.7	4-19	314	224	116.5
DN80(3")	190	200	152.4	24.3	4-19	326	214	109
DN100(4")	230	200	190.5	24.3	8-19	336	271	99
DN125(5")	255	220	215.9	24.3	8-22	345	292.5	99
DN150(6")	280	220	241.3	25.9	8-22	360	320	99
DN200(8")	345	220	298.5	29.0	8-22	385	377.5	99
DN250(10")	405	250	362	30.6	12-25	412.7	435.2	99
DN300(12")	485	300	431.8	32.2	12-25	445.4	507.9	99

K: Flange O/D      L: Pipe length  
n-m: Screw hole Qty-diameter

W: Flange screw hole distance  
H1: Condensation pipe height

C: Flange thickness  
L1: Condensation pipe length

**삽입, 온압보정형 도면치수 KC-7760 Series (T&P Compensation Insertion type)**



※ 센서의 형상은 제조사 사정에 따라 변경될 수 있습니다.

Size Unit: mm (Inch)	L
DN150 (6")	850
DN200 (8")	850
DN250 (10")	900
DN300 (12")	925
DN400 (16")	975
DN500 (20")	1075
DN600 (24")	1125
DN800 (30")~DN2000 (80")	1175~1775

## 유량 범위표 (Flow Range)

### 1. 액체와 가스 유량 범위표 (Liquid and the flow range of working condition gas)

구경 Size (mm)	물 Water	가스 Normal Pressure and Temperature Air (NPT Air)
	Standard Measuring Range (m³/h)	Standard Measuring Range (m³/h)
25	0.5 ~ 12.4	14.1 ~ 105.9
32	0.9 ~ 20.2	11.6 ~ 173.6
40	1.4 ~ 31.6	9 ~ 271.2
50	2.1 ~ 49.4	14.1 ~ 423.7
65	3.6 ~ 83.5	23.9 ~ 716.1
80	5.4 ~ 126.6	36.2 ~ 1084.7
100	8.5 ~ 197.7	56.5 ~ 1694.9
125	13.2 ~ 309	88.3 ~ 2648.3
150	19.1 ~ 444.9	127.1 ~ 3813.6
200	33.9 ~ 791	226 ~ 6779.7
250	53 ~ 1235.9	353.1 ~ 10593.2
300	76.3 ~ 1779.7	508.5 ~ 15254.2

### 2. 포화증기의 밀도 및 측정한계 (The quality flow range of saturated steam)

단위 [ kg/h ]

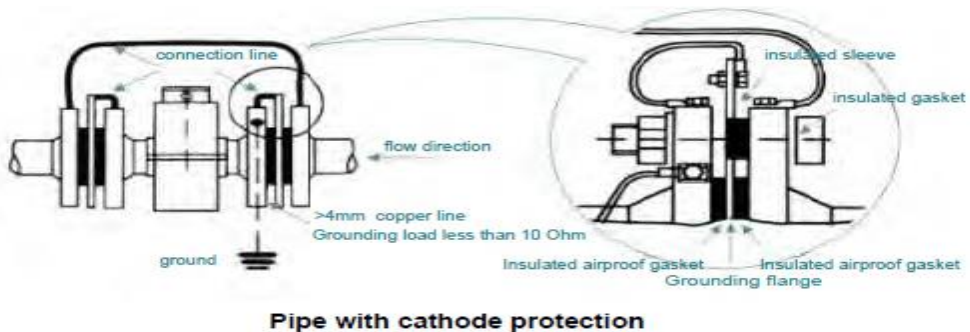
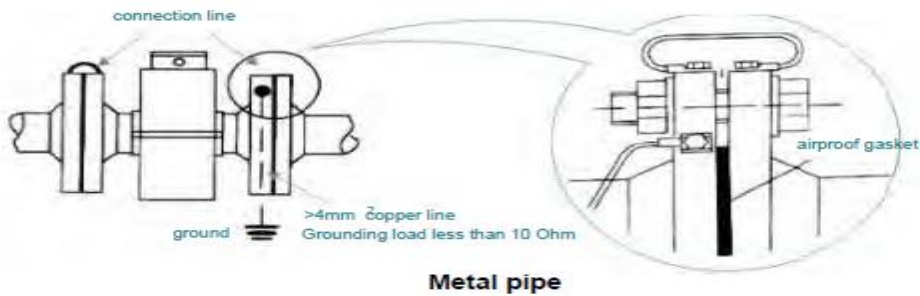
Pressure(Mpa)		0.3	0.4	0.5	0.6	0.7	0.8	0.9	1.0	1.2	1.5
Temperature(°C)		133.54	143.62	151.84	158.94	164.96	170.41	175.36	179.88	187.96	198.40
Density(kg/m³)		1.651	2.163	2.66	3.170	3.667	4.162	4.655	5.147	6.127	7.602
DN 25	Standard Low Limit	17	19	22	23	25	27	28	30	33	36
	Standard High Limit	170	190	220	230	250	270	280	300	330	360
DN 32	Standard Low Limit	30	34	38	41	44	47	50	52	57	63
	Standard High Limit	300	340	380	410	440	470	500	520	570	630
DN 40	Standard Low Limit	38	44	48	53	57	60	64	67	73	82
	Standard High Limit	380	440	480	530	570	600	640	670	730	820
DN 50	Standard Low Limit	63	73	81	88	95	101	107	112	122	136
	Standard High Limit	630	730	810	880	950	1010	1070	1120	1220	1360
DN 65	Standard Low Limit	106	121	134	146	158	168	178	187	204	227
	Standard High Limit	1060	1210	1340	1460	1580	1680	1780	1870	2040	2270
DN 80	Standard Low Limit	148	170	188	205	221	235	249	261	285	318
	Standard High Limit	1480	1700	1880	2050	2210	2350	2490	2610	2850	3180
DN 100	Standard Low Limit	212	242	269	293	315	336	355	374	408	454
	Standard High Limit	2120	2420	2690	2930	3150	3360	3550	3740	4080	4540
DN 125	Standard Low Limit	318	363	404	440	473	504	533	561	612	681
	Standard High Limit	3180	3630	4040	4400	4730	5040	5330	5610	6120	6810
DN 150	Standard Low Limit	423	484	538	596	631	672	711	747	815	908
	Standard High Limit	4230	4840	5380	5960	6310	6720	7110	7470	8150	9080
DN 200	Standard Low Limit	846	969	1076	1173	1261	1344	1421	1494	1630	1815
	Standard High Limit	8460	9690	10760	11730	12610	13440	14210	14940	16300	18150
DN 250	Standard Low Limit	1269	1453	1641	1759	1892	2016	2132	2241	2245	2722
	Standard High Limit	12690	14530	16410	17590	18920	20160	21320	22410	22450	27220
DN 300	Standard Low Limit	2116	2422	2690	2932	3153	3369	3553	3736	4076	4536
	Standard High Limit	21160	24220	26900	29320	31530	33690	35530	37360	40760	45360

3. 과열증기 유량 범위표 (The quality flow range of superheated steam)

구경 Size (mm)	Low Limit Flow (kg/h)	High Limit Flow (kg/h)
25	$13.1\sqrt{P}$	$131\sqrt{P}$
32	$23\sqrt{P}$	$184\sqrt{P}$
40	$26.5\sqrt{P}$	$265\sqrt{P}$
50	$49.4\sqrt{P}$	$494\sqrt{P}$
65	$82.3\sqrt{P}$	$823\sqrt{P}$
80	$115.3\sqrt{P}$	$1153\sqrt{P}$
100	$164.7\sqrt{P}$	$1647\sqrt{P}$
125	$247.1\sqrt{P}$	$2471\sqrt{P}$
150	$329.4\sqrt{P}$	$3294\sqrt{P}$
200	$658.8\sqrt{P}$	$6588\sqrt{P}$
250	$988.2\sqrt{P}$	$9882\sqrt{P}$
300	$1647\sqrt{P}$	$16470\sqrt{P}$

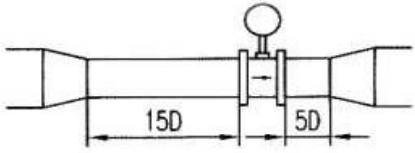
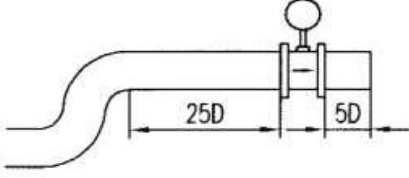
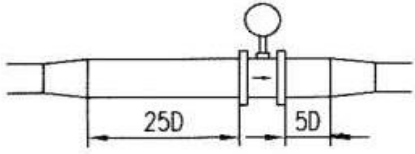
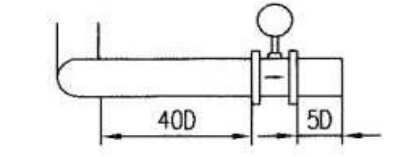
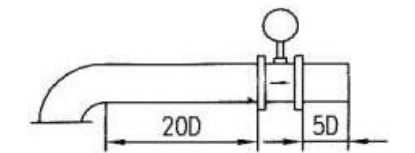
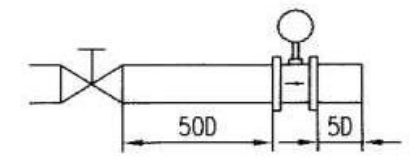
**접지 방법**

CONNECTION AND GROUNDING BETWEEN THE SENSOR AND PIPE

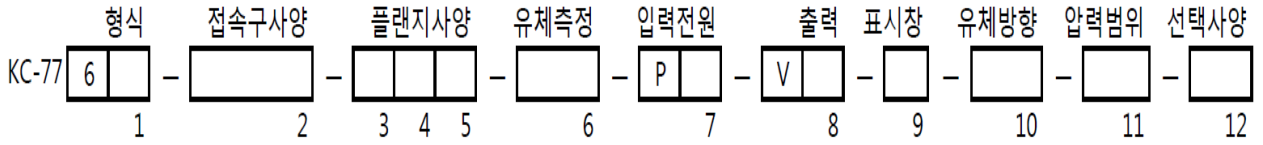


**설치**

**New** KC-7760 시리즈 와류유량계는 수평, 수직(하단부에서 상단부로 흐르는 수직방향) 배관에 설치 가능하며 아래와 같이 전/후단에 직관부를 두어야 합니다.

<p>same core contraction and fully open valve</p>		<p>Two 90°C elbows in the same plane</p>	
<p>same core pipe expanding</p>		<p>Two 90°C elbows in the different plane</p>	
<p>One 90°C elbow</p>		<p>Adjustable valve and half-open valve</p>	

## Order Code\_ **New** KC-7760 Series (볼텍스유량계)



유량변환기 구조(structure type)	Code 1
일체형 (Integral)	1
온압보정 삽입형 (T & P Compensation Insertion)	2
고온용 (High Temp.)	3
온압 보정형 (T & P Compensation)	4
본질안전방폭 (Ex ia IIC T6)	5
Agency approved, customer specified	W

삽입형 삽입길이 & 설치	Code 2,3
6" (15 cm)	06
9" (23 cm)	09
12" (30 cm)	12
Special Length	(in)
Probe with 2" JIS 10k RF Flange	(in)-M5
Compression Fitting	CF
High pressure with Retractor Valve	(in)-M9
Agency approved, customer specified	W

인라인형 접속구 규격 (Inline type Conn' Mode)	Code 2
DIN Flange	D
ANSI Flange	A
JIS Flange	J
Sanitary Clamp	S
Flange Card Installed	FC
Agency approved, customer specified	W

접속구 사양 (Conn') Size	Code 3,4,5		
	DIN	150 lb	JIS 10k
1/2" (DN15)	D2	F2	J2
3/4" (DN20)	D3	F3	J3
1" (DN25)	D4	F4	J4
1-1/4" (DN32)	D5	F5	J5
1-1/2" (DN40)	D6	F6	J6
2" (DN50)	D7	F7	J7
2-1/2" (DN65)	D8	F8	J8
3" (DN80)	D9	F9	J9
4" (DN100)	D11	F11	J11
5" (DN150)	D12	F12	J12
6" (DN150)	D13	F13	J13
8" (DN200)	D15	F15	J15
10" (DN250)	D16	F16	J16
12" (DN300)	D17	F17	J17
Agency approved, customer specified	W		

측정유체 (Measured Medium)	Code 6
액체 (Liquid)	1
가스 (Gas)	2
포화증기 (Saturated Steam)	3
과열증기 (Superheated Steam)	4
기타 (Others)	5
Agency approved, customer specified	W

입력전원 (Input Power)	Code 7
DC 24 V ±10 %, 100 mA	2
Agency approved, customer specified	W

출력 (Output Signal)	Code 8
Pulse, 4-20mA DC	1
Pulse, HART@4-20mA (Option)	2
Pulse, RS-485 (Option)	3
Agency approved, customer specified	W

표시창 (Display)	Code 9
No Readout	NR
Digital Display (Flow & Total)	DD
Agency approved, customer specified	W

유체방향 (Flow Direct)	Code 10
Horizontal Left to Right or Vertical UP	1
Horizontal Right to Left or Vertical Down	2
Agency approved, customer specified	W

압력 범위 (Pressure Limit)	Code 11
1.6 Mpa (std.)	1
2.5 or 4.0 Mpa	2
6.0 or 10 Mpa	3
Agency approved, customer specified	W

선택사양 (Option)	Code 12
Totalizer, Others ....	PN
Agency approved, customer specified	W







**Golden Rules**

• GOLDEN RULES

[www.goldenrules.co.kr](http://www.goldenrules.co.kr)

기체 & 액체 & 스팀용  
질량 & 토탈유량계  
전문 제조

전국 대리점

Certified in accordance with

KC Q ISO 9001 : 2015

KC Q ISO 14001 : 2015

 (주)골든룰