

사용 설명서

터빈유량계

MODEL : **New** KC-7750 Series

(주)골든룰

■ TURBINE FLOWMETER



(주)골든룰

인천광역시 연수구 송도미래로30 (스마트밸리 A동 1805호)

Tel : 032-817-1240(代) Fax : 032-817-1250

E-mail : hhm617@hanmail.net

<http://www.goldenrules.co.kr>

목 차

목 차

경고 및 주의	-----	2
제 1 장 개요		
매뉴얼 활용법	-----	3
참고 및 안전	-----	4
제품의 인수, 기술지원	-----	4
KC-7750 감지 원리	-----	5
제 2 장 설치 및 결선		
설치 개요	-----	6
유량계 설치	-----	7
결선	-----	11
제 3 장 작동법		
전면 표시부 구성	-----	12
메뉴 설정 구성	-----	13
파라메타 테이블	-----	14
제 4장 고장의 진단과 A/S		
고장의 진단과 A/S	-----	15

경고 및 주의

경고 및 주의

- 터빈유량계를 설치하기 전에 관료 내의 이물질을 제거해야 하며 유동방향과 설치방향이 일치하는지 확인하고, 터빈유량계 연결부가 완전히 체결되어 누설이 없는지 확인해야 합니다.
- 전원입력 24V DC의 접속단자가 틀림없는지, 출력단자의 접속 4 ~ 20mA DC은 이상이 없는지, 제어용 케이블은 차폐용 전선으로 사용되고 있는지 확인합니다.
- 이동 및 설치 시 플랜지부분의 아이볼트(아래 그림참조)를 로프로 고정하여 사용 하십시오.
- 대차 등 진동이 있는 장소에는 설치하지 마십시오.
- 터빈유량계의 지시부가 정방향이 되도록 운반하십시오.
- 터빈유량계의 수명은 주위온도에 영향을 받으므로 설치하는 장소의 주위온도가 허용온도(-20 ~ +85°C)를 넘기지 않도록 하십시오.
- 결선을 하기 전 유량계 전원이 꺼져 있는지 확인하십시오.
- 터빈유량계의 정격 공급전원은 DC 24V이며 기기파손 및 고장방지를 위하여 정격에 맞는 전원을 사용 하십시오.
- 결선 터미널은 감전의 위험은 적으나 인체 및 통전물의 잘못된 접촉으로 인하여 손상 및 화재 위험이 발생할 수 있으니 결선에 주의 하십시오.
- 외부의 전기적 신호로 인한 오작동을 방지하기 위해 접지선은 터빈유량계 외함의 러그(Lug)부 접지단자(M4)에 반드시 설치하고 절연 캡이 있는 링형 압착 단자를 사용 하십시오.
- 기기를 탈착시 반드시 전원을 차단하고 작업해야 하며, 이상 동작 및 고장의 원인이 될 수 있습니다.

■ 접지

기기의 전원 및 접지선은 4mm² (AWG11)이상으로 결선하여 주십시오.

접지는 외부접지(External earth)와 내부접지(Internal earth)를 동시에 체결하여 주십시오.

내부접지의 경우 당사에서 결선하여 출고 됩니다.



인디케이터 확인 시 유량신호 출력단의 (+)에 250Ω 저항을 직렬로 연결하여 사용하십시오

New KC-7750 터빈유량계

(주)골든룰의 KC-7750 시리즈 고정밀 터빈유량계는 산업현장에서 유체의 흐름을 감지하고, 유량의 조정, 측정 등의 장소에 적용한다.

센서 설치 고정형이며 마이크로 프로세서 사용으로 유량측정, 유량조정, 진단을 동시에 진행한다. 질량유량의 순시치, 적산량 및 환경 설정에 따른 적용이 가능하며, 2 x 16 LCD 패널에 표시된다. Programmable 전송기로 RS-485S 통신포트와 (주)골든룰 고성능 인터페이스 소프트웨어 또는 계기 패널 디스플레이를 통하여 쉽게 설정 가능하다.

(주)골든룰의 KC-7750 시리즈는 순시유량, 적산유량, 응답속도, 전위량 cut-off, 유량 교정 factor 등이 초기에는 password에 의해 보호되어 있으며 사용자에게 의해 변경이 가능하다.

(주)골든룰의 SmartInterface™ Software 안내를 통하여 계기의 성능을 확인할 수 있으며, 사용자의 요구에 의해 입력전원, 출력, 설치, 포장 방법을 선택할 수 있다.

본 매뉴얼 활용법

본 매뉴얼은 스마트 터빈유량계를 설치 운영하기 위한 필요한 정보를 제공합니다.

본 매뉴얼의 다섯 부분의 장은 다음의 분야를 포함합니다.

- . 제 1 장 : 개요
- . 제 2 장 : 설치 및 결선 지침
- . 제 3 장 : 작동법(시스템 운영 및 프로그래밍 설명)
- . 제 4 장 : 고장의 진단과 A/S
- . 제 5 장 : 사용 영역 및 품질 보증

제품 사양은 카다록을 참조하시기 바랍니다.

참고 및 안전 정보

참고 및 안전 정보

우리는 중요한 정보에 대한 당신의 주의를 끌어내기 위하여 이 책을 통하여 참고, 주의 및 경고 표시를 합니다.

경고!	주의!	참고
이 언급은 인명과 제품의 손상을 방지하지 위한 중요한 정보를 나타낸다.	이 언급은 제품과 성능의 보호를 위해 중요한 정보를 나타낸다.	이 언급은 중요한 상세 내용을 알리기 위해 나타낸다.

제품의 인수

(※)골든룰 터빈유량계를 받았을 때, 선적 도중에 발생된 손상에 대하여 포장 상자 외관에 대하여 주의 깊게 점검하세요. 만일 박스가 손상 되었다면 국내 운송 업체한테 통보하고 공장 또는 대리점에 통지하세요. 포장 리스트를 떼어내고 주문한 모든 구성품이 있는지 점검하세요. 포장 재료와 함께 어떠한 스페어 부품 또는 액세서리도 버려서는 안됨을 확실히 해야합니다.

(※)골든룰의 고객지원부에 최초 연락이 없이 어떠한 제품도 반송하지 않습니다.

기술지원

만일 고객의 유량계에 대하여 문제가 발견되면 설치, 운용 및 셋업의 각 단계에 대한 내용의 구성에 대하여 점검하세요. 고객의 셋팅 및 조정이 공장의 권고 사항대로 차질이 없는지 검증하세요.

구체적이 정보와 권고된 조치에 대하여는 제 4 장의 고장 진단을 참고하시기 바랍니다. 만일 문제가 제 4 장에 요약된 고장수리 절차에도 불구하고 지속되면 이메일 또는 팩스로

(※)골든룰로 연락바랍니다. TEL : +82-032-817-1240

기술지원팀에 연락할 때는 다음의 사항을 알려주시기 바랍니다.

- 제품 일련번호, 모델명(제품 명판에 표기 되어 있음)
- 야기된 문제 및 정확한 조치 내용
- 어플리케이션 정보(유체, 압력, 온도 및 배관 상황)

■ Turbine Flow Sensing



KC-7750 Series 측정 센서

(주)골든룰의 고유한 Turbine Flow meter는 산업용 유량계의 탁월한 정확도, 견고성 및 신뢰성을 보장합니다. 터빈식 측정 방식으로 센서는 임펠러를 사용하여 압손실을 최소화하면서 유량을 측정하는 유량계입니다.

실제 유체의 가변 물성 조건에서 고도의 계산(유량컴퓨터)으로 유량을 도출하는 유량계입니다.

산업현장의 까다로운 조건의 엔지니어링이 가능하며 국내 독자 기술로 개발되어 산업 손실 최소화와 기술 자유도를 확보할 수 있고, 정확성과 안정성이 우수한 측정기기입니다.

또한, 각종 유체에서 사용가능하며 요구되는 직관부를 충족하는 조건에서 정도를 유지할 수 있도록 하였습니다. 통신 네트워크(RS-485)를 구성하여 터빈유량계의 진행 상황을 모니터링할 수 있으며, 자동밸브를 설치하여 사용자 설정의 유량 제어가 가능합니다.

터빈의 임펠러 제작은 ISO-5167 표준을 준수하고 ISO-9001,14001 품질관리시스템으로 만들어집니다.

제2장 설치

설치

설치 개요

New KC-7750 시리즈 유량계는 제품의 교정 성적서에 명시된 것과 같이 규정된 배관 사이즈에 대하여 공장에서 교정되었습니다.

공장 교정은 정확한 삽입 깊이에 대한 판단을 하기 위해 유량이 파이프내에 통과하는 평균 유량을 계산하는 것을 제시합니다.

(만일 배관 사이즈가 유량계의 교정된 사이즈와 다르다면 변경된 설정값을 재입력해야 합니다.)

경고!

위험지역 설치에 대한 에이전시 승인은 유량계 모델에 따라 다양하다. 위험지역에 설치하기 전에 구체적인 유량계 승인에 대하여 유량계 명판을 참조하십시오.



< Flange형 설치 >



< Thread형 설치 >

- 유량계의 수명이나 성능저하를 방지하기 위해 설치 위치나 설치 방향 및 주위 공간 등을 고려해서 정확히 설치하십시오.
- 제품의 설치는 배관 내 유체의 흐름 방향과 같도록 화살표를 일치시키고 유량계가 수평이 되도록(출고 시 표시부가 수평이 되도록 출고) 설치하고 상하 또는 좌우 어느 방향 배관에도 사용 가능합니다.
- 가급적 진동이나 충격이 있는 장소는 피하는 것이 좋습니다. 만약 유체의 맥동이 있는 경우라면 맥동을 흡수할 수 있는 장치를 설치하고 유량계를 장착하십시오. 특히 유량계 설치 시 가스켓은 배관의 내경 보다 작게 되면 오차와 작동 오류가 발생할 수 있으니 주의 하십시오.

정상적인 유량 측정을 위한 요구사항

유량계 설치

정상적인 유량 측정을 위한 요구사항

- 본 유량계는 정밀센서를 이용한 터빈유량계입니다. 충격에 영향을 받을 수 있으므로 주의하여 주십시오.
- 유량계 전후단의 거리를 규정된 거리만큼 확보해 주십시오. 밸브나 엘보 등 곡관부위가 있을 경우 추가적인 거리를 확보해 주십시오. 유동정류기를 내장한 경우에는 소요 직관부를 줄일 수 있습니다.

	Normal	Bend	Conditioner
전방(UP)	10D	15D	5D
후방(DOWN)	4D	5D	3D

초기 설치 시에는 다음과 같은 절차를 준수하여 주십시오.

- 밸브를 모두 개방한 상태에서 일정시간이 흐른 후 바이패스 밸브만을 잠그면 됩니다.(모든사항은 유량이 흐르지 않을 때 실시한다.)
 - ① 이동 및 설치 중 발생할 수 있는 유량계의 움푹값이 존재한다면 매뉴얼의 센서오토제로 설정방법을 통해 영점세팅을 완료 하십시오.
 - ② 배관내의 불순물을 제거하여 주십시오. 특히 액체의 경우 센서내부에 정체되어 있는 기체(공기)를 완전히 제거한 후 사용해 주십시오.

정상적인 유량 측정을 위한 요구사항

유량계 설치



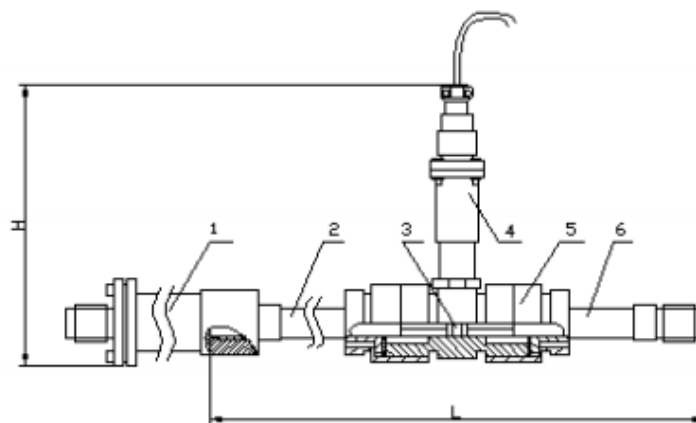
● Features

- Medium Temperature: $-20\sim+120^{\circ}\text{C}$
- Ambient Temperature: $-20\sim+55^{\circ}\text{C}$.
- Power Supply: Voltage: $12\text{V}\pm 10\%$, Current: $\leq 10\text{mA}$; Battery Supply
- Pulse output: High level Signal $\geq 8\text{V}$, Low Level Signal $\leq 0.8\text{V}$.
- Distance of output: $< 1000\text{m}$.

● Installation and maintenance of Instruction

- Installation and Construction
There are two kinds of process connection. One is thread connection, another is flange connection.
The flowing drawings showed different installations of flowmeters.

● Construction for DN4~10mm Flow Sensor

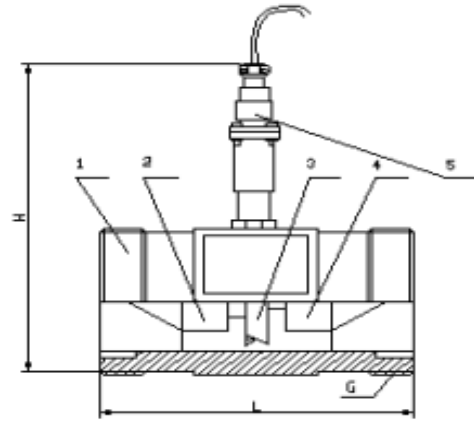


1. Strainer 2. Inlet Straight Pipe 3. Rotor 4. Pick-up 5. Tube 6. Outlet Straight Pipe

정상적인 유량 측정을 위한 요구사항

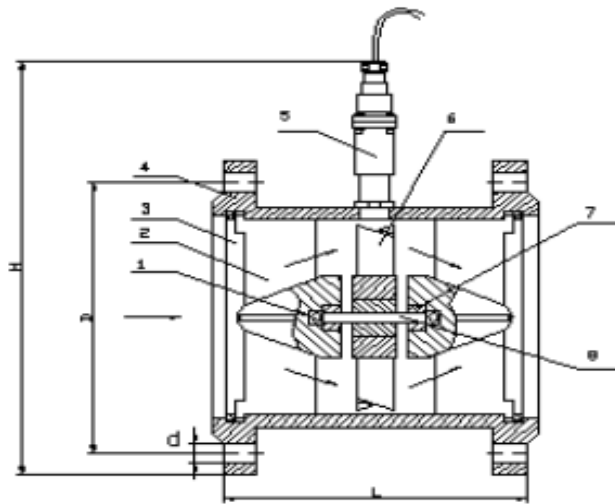
유량계 설치

● Construction for DN15~40mm Flow Sensor



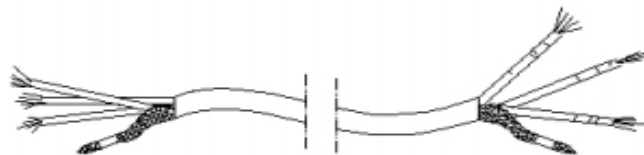
1. Tube 2. Inlet Rectifier 3. Rotor 4. Out Rectifier 5. Pick-up

● Construction for DN50~200mm Flow Sensor



1. Ball Bearing 2. Inlet Rectifier 3. Bead Flange 4. Tube 5. Pick-up 6. Rotor 7. Bearing

● Instruction of connection from Pick-up to display meter



Red --- +12~24VDC

Yellow --- Pulse Output +

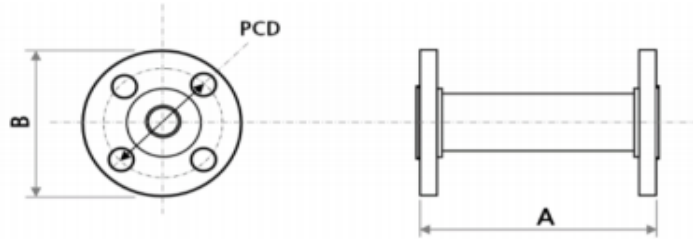
Green --- -12~24VDC

Shielding Wire --- Pulse Output -

정상적인 유량 측정을 위한 요구사항

유량계 설치

◎ Flange Connection



ANSI Flange Meter Dimensions							
Size Code		A (mm)	ANSI Flange Rating Class	Flange Diameter (B) (mm)	Bolt Hole Diameter (mm)	Bolt Circle Diameter (PCD) (mm)	Bolt Hole Quantity
(Inch)	(mm)						
1/2"	15	200	150	89	15.7	60.5	4
3/4"	20	210	150	98	15.7	70.0	4
1"	25	260	150	108	15.7	79.5	4
1-1/4"	32	140	150	117	15.7	89.0	4
1-1/2"	40	140	150	127	15.7	98.5	4
2"	50	150	150	152	19	120.5	4
2-1/2"	65	180	150	178	19	139.5	4
3"	80	200	150	190	19	152.5	4
4"	100	220	150	228	19	190.5	8
5"	125	250	150	254	22.4	216.0	8
6"	150	300	150	279	22.4	241.5	8
8"	200	360	150	343	22.4	298.5	8

DIN Flange Meter Dimensions							
Size Code		A (mm)	DIN Flange Rating Class (MPa)	Flange Diameter (B)(mm)	Bolt Hole Diameter (mm)	Bolt Circle Diameter (PCD) (mm)	Bolt Hole Quantity
(Inch)	(mm)						
1/2"	15	200	2.5	95	14	65	4
3/4"	20	210	2.5	105	14	75	4
1"	25	260	2.5	115	14	85	4
1-1/4"	32	140	2.5	140	18	100	4
1-1/2"	40	140	2.5	150	18	110	4
2"	50	150	2.5	165	18	125	4
2-1/2"	65	180	1.6	185	18	145	4
3"	80	200	1.6	200	18	160	8
4"	100	220	1.6	220	18	180	8
5"	125	250	1.6	250	18	210	8
6"	150	300	1.6	285	22	240	8
8"	200	360	1.6	340	22	295	12

The flow sensor can be installed in vertically and horizontal application. The flow direction should be upstream if the flow sensor was installed vertically. The flow sensor tube should be fulfilled by liquid, and it can't be have air in the pipeline. It need 20DN inlet straight pipe and 5DN outlet straight pipe. It also need to install a strainer in front of the flow sensor if there are lots of impurity in the liquids.

Note:

Please keep the liquid clean and without fibre, granule and so on.

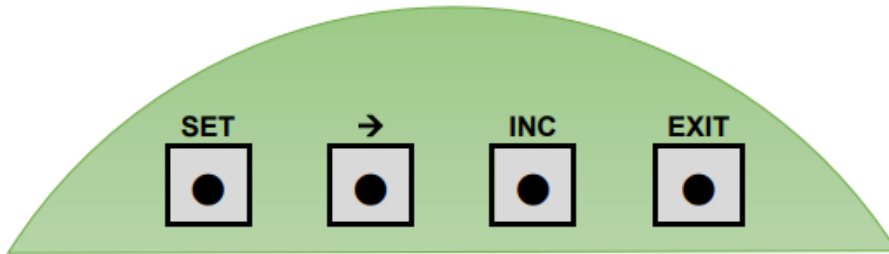
In order to avoid the water hammer damage the rotor, it must open the inlet valve slowly till the liquid fulfill the flow tube after then open the outlet valve.


Generally the flow sensor should be maintained half-yearly.

Please clean the strainer periodically if there are strainer.

유량계 결선

단자대 배선



Description	Terminal Symbols
Original Pulse Output	PO
Flow Signal Input	PIN
Flow Signal GND	GND
Flow Signal Power	VCC
Current Output	4-20mA
External Power Source GND	GND
External Voltage Positive	24V IN
	Battery Switch

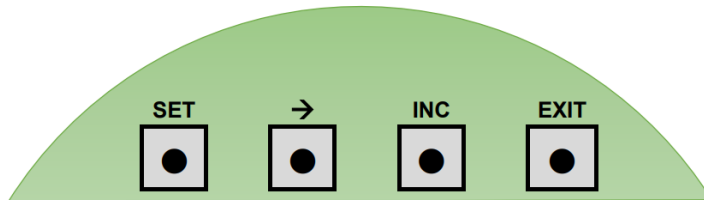
Terminal Symbols	Description
PN	Impulse Correction Output
IC	IC Card Signal Output
A	RS485 A
B	RS485 B
GND	IC Card GND
24V OUT	
-	GND
+	Battery Positive

- 전체적인 배선 길이는 200m 이내로 가급적 사용 하십시오.
- 배선 시 유량계 내부에 전선 조각이 남을 경우 이상이나 고장, 오작동의 원인이 될 수 있으니 조각이 남지 않도록 하여 주십시오.

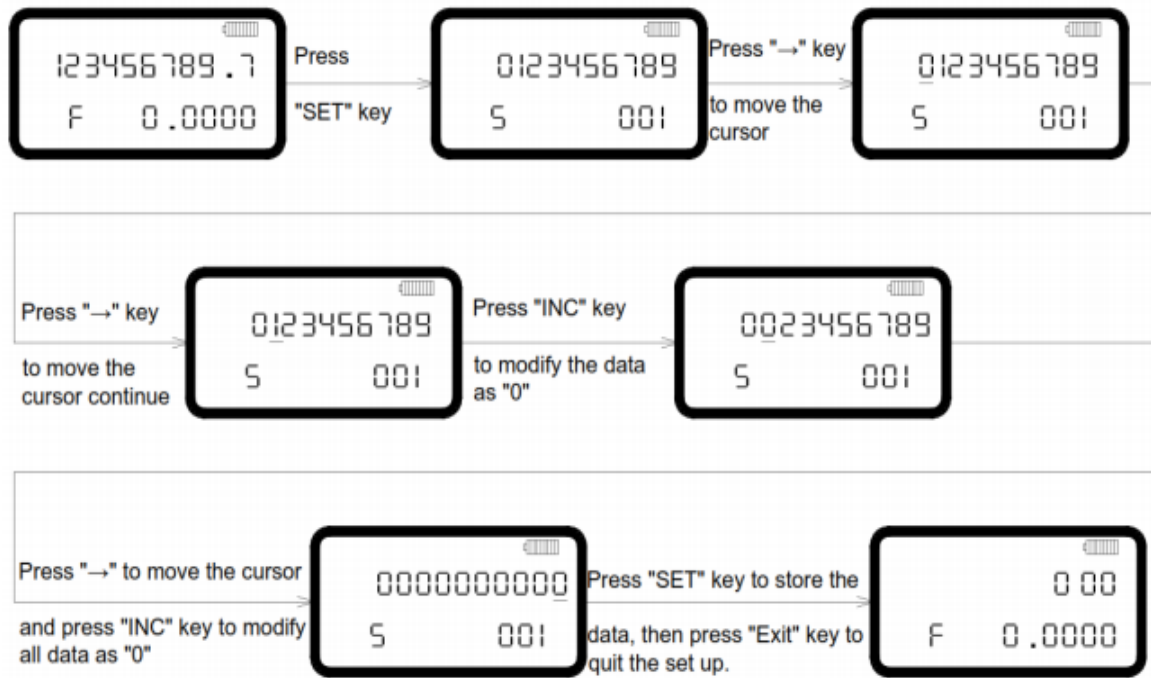
제3장 작동법

표시부

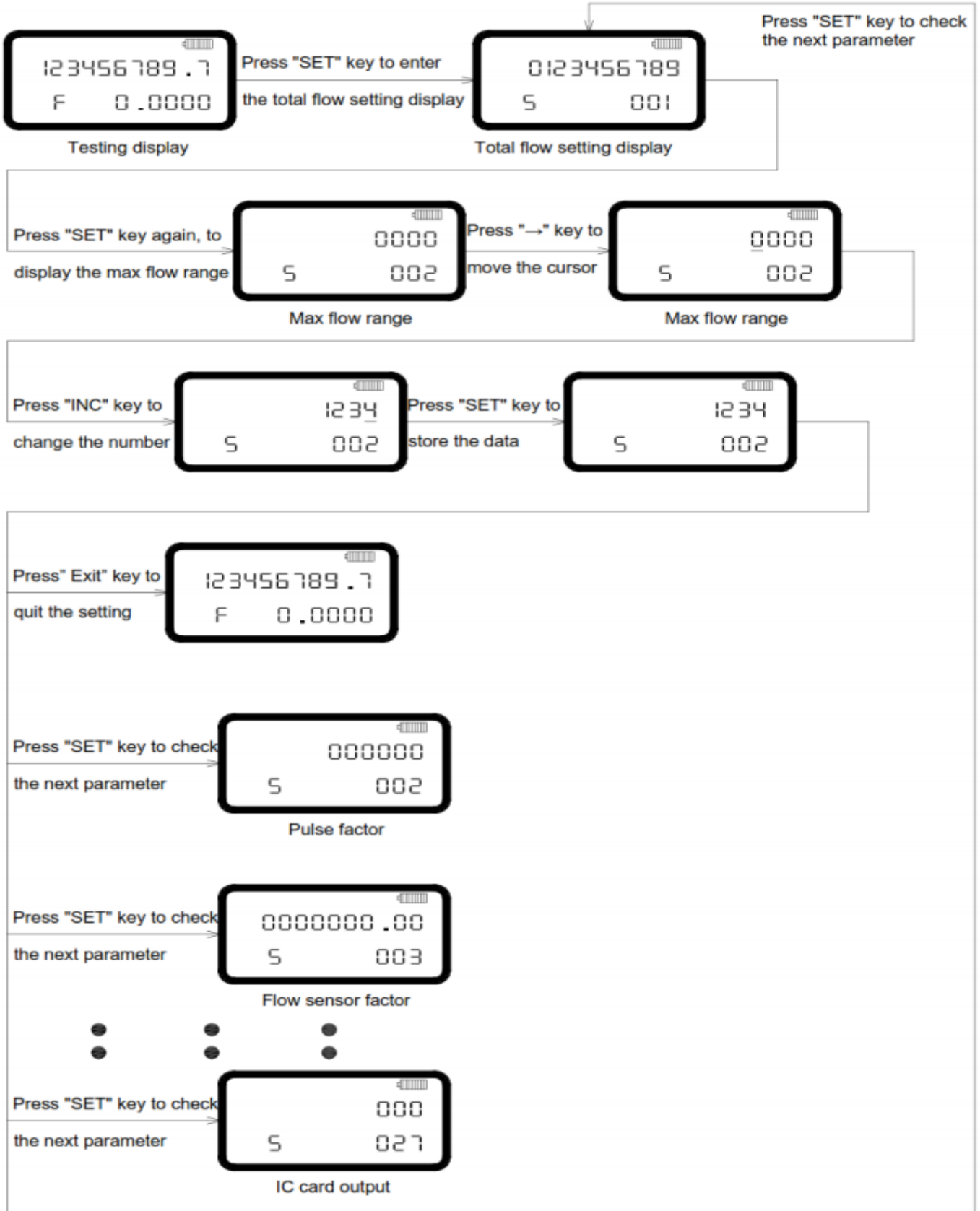
3.1 디스플레이 전면 및 화면 표시



● Total flow reset



◎ 메뉴설정구성



Parameter Table

◎ Parameter Table

S-001	Modify or reset the cumulate.
S-002	Full scale, m ³ /h. For calculating the current output of 4-20mA
S-003	Pulse equivalent, Pulse number per cubic meter. For calculating the pulse output.
S-004	Instrument coefficient, Instrument coefficient of pulse, Pulse number per cubic meter. For calculating the flow.
S-005	When the frequency is higher than F1 pulse error coefficient.
S-006	F1: Frequency point 1
S-007	When the frequency is lower than F1 pulse error coefficient.
S-008	F2: Frequency point 2
S-009	When the frequency is lower than F2 pulse error coefficient.
S-010	F3: Frequency point 3
S-011	When the frequency is lower than F3 pulse error coefficient.
S-012	F4: Frequency point 4
S-013	When the frequency is lower than F4 pulse error coefficient.
S-014	F5: Frequency point 5
S-015	When the frequency is lower than F5 pulse error coefficient.
S-016	F6: Frequency point 6
S-017	When the frequency is lower than F6 pulse error coefficient.
S-018	F7: Frequency point 7
S-019	When the frequency is lower than F7 pulse error coefficient.
S-020	F8: Frequency point 8
S-021	When the frequency is lower than F8 pulse error coefficient.
S-022	F9: Frequency point 9
S-023	When the frequency is lower than F9 pulse error coefficient.
S-024	F10: Frequency point 10
S-025	When the frequency is lower than F10 pulse error coefficient.
S-026	Instrument address, 1-255, Agreement of the MODBUS RTU.
S-027	IC card Output Settings.
S-028	The liquid density t/m ³ , kg/L.
S-029	When set to 0, the flow unit is m ³ /h; When set to 1, the flow unit is m ³ /min; When set to 2, the flow unit is L/h; When set to 3, the flow unit is L/min; When set to 4, the flow unit is t/h; When set to 5, the flow unit is kg/min.
S-030	Correction coefficient. If you don't need to modify, set to 1.

제4장 고장의 진단과 A/S

고장의 진단과 A/S

4. 1 유지관리 (A/S)

- 터빈유량계의 연산기는 방호장치에 의해 안전하게 보호되고 있으므로 방호구조를 유지하기 위한 인터록 장치를 해제하지 마십시오.
- 개구부를 밀봉한 블랭킹 엘리먼트를 임의로 제거하지 마십시오.
- 통전 중에는 임의로 방호부품을 열지 마십시오.
- 통전 중에는 임의로 방호기기를 분리하지 마십시오.
- 폭발성 가스가 있을 수 있을 때에는 방호부품을 열지 마십시오.
- 터빈유량계를 분리할 경우 바이패스 밸브를 닫고 터빈유량계를 분리 하십시오..
- 터빈유량계의 교체는 반드시 유지보수 전문가가 교체하도록 하십시오.

4. 2 품질보증

- (주)골든룰의 KC-7750은 품질보증시스템 ISO 9001에 의해 철저히 관리되고 있습니다.
무상서비스 기간은 품질보증기간 (출고 후 1년) 이내에 정상적인 사용 상태에서 발생한 경우에 한하며,
- 아래의 경우는 유상서비스로 취급됩니다.
 - ① 품질보증기간이 경과한 제품에서 발생한 고장
 - ② 당사에서 수리하지 않았거나, 제품의 구조, 성능, 기능을 임의로 변조하여 발생한 고장
 - ③ 사용자의 고의에 의한 과실이나, 사용미숙으로 인한 고장
 - ④ 전원을 잘못 연결하였거나, 사용 전원의 이상에 의한 고장
 - ⑤ 주변기기의 불량으로 인한 고장
 - ⑥ 천재지변에 의해 발생한 고장
- 보증기간 이후 또는 사용상 부주의로 인해 발생한 고장의 경우, 실비를 적용하여 최소의 비용으로 수리를 지원해 드리도록 하겠습니다.
- (주)골든룰의 터빈유량계는 인증기관의 인증 조건에 맞추어 시험을 실시하고 출고 됩니다.

유량계 & 계측기 & 수질TMS 전문 제조

(주)골든룰

(주)골든룰

인천광역시 연수구 송도미래로30 (스마트밸리 A동 1805호)

Tel : 032-817-1240(代) Fax : 032-817-1250

E-mail : hhm617@hanmail.net

<http://www.goldenrules.co.kr>

