

05

www.goldenrules.co.kr

Golden Rules Co.,Ltd

Liquid, Oil

KC-7750 Series **New**터빈 유량계



The nation's development item, 100% domestic goods, Patent **NO.** 10-1660226

5. TURBINE FLOWMETER

5-1. Inline type KC-7750 New Series

Inline type Turbine Flowmeter

제품 특징



General type KC-7751
Ex-proof type TB-Ex

- 보호 등급 : IP65
- 정확도 : $\pm 1.0\%$ of F.S
측정비율 : 표준 10:1, (옵션 20:1)
측정값 : 유량, 체적유량
구경 : DN4 ~ DN200
- 제어 출력 : 4~20 mA DC
Open Collector Pulse
- Linearity : $\pm 0.5\%$ of Flow rate
- Repeatability : $\pm 0.1\%$ 기타 특징
- Output : 4-20mA DC 2-wire / RS-485, Pulse
- Power : 2wire or 4-wire Loop Type, 3.2V Lithium cell
- Display : Total - 9 Digit LCD & Rate - 9 Digit
- Connection : NPT, PT & Flange (ANSI, JIS, DIN etc.)
- Flow direction : 정방향, -> 화살표방향 표시
- 직관부 길이 : 전단 - 10 D / 후단 - 5D
설치시 주의 : 유량센서가 완전히 잠겨야 함
나사식 : 외부 DN4 ~ DN50 / 내부 DN15 ~ DN50

제품 소개

KC-7750 시리즈 액체 터빈 유량계는 토크 밸런싱 원리를 기반으로 하며 속도 유량계에 속합니다. 유량계는 간단한 구조, 경량, 고정밀, 좋은 재현성, 민감한 응답, 편리한 설치, 유지 보수 및 사용 등의 특성을 가지고 있습니다. 석유, 화학 공업, 야금, 상수도, 제지 및 기타 산업에서 널리 사용됩니다. 유량 측정 및 에너지 절약에 이상적인 기기입니다.

일반적인 용도: 물, 디젤유, 메탄올 및 기타 불순물 및 부식성이 높은 액체

Performance Specification

◆ 정밀도

±1.0 % F.S
F.S의 ±0.5% (Option)

◆ 재현성

±0.5 % of Full Scale

◆ 응답시간

1초 이내

◆ 측정범위

0 ~ 최대 800 m³/h (200A 기준)

◆ 기능

순시 & 적산 측정 가능

Flow Rates (유량)

Flow Ranges(유량 범위)							
Line Size (배관경 mm)		표준 유량범위 (m ³ /h)		확장 유량범위 (m ³ /h)		External Thread	
A	B	Min.	Max.	Min.	Max.	Ex.- thread	kg
4	0.15"	0.04	0.25	0.04	0.4	G1/2	3
6	0.25"	0.1	0.6	0.06	0.6	G1/2	3
10	0.4"	0.2	1.2	0.15	1.5	G1/2	3
15	0.5"	0.6	6	0.4	8	G1	4
20	0.75"	0.8	8	0.45	9	G1	5.2
25	1"	1	10	0.5	10	G11/4	6.6
32	1.25"	1.5	15	0.8	15	G11/2	9
40	1.5"	2	20	1	30	G2	14.2
50	2"	4	40	2	40	G21/2	
65	2.5"	7	70	4	70		
80	3"	10	100	5	100		
100	4"	20	200	10	200		
125	5"	25	250	13	250		
150	6"	30	300	15	300		
200	8"	80	800	40	800		

Not10es: (1) 물 유량 표준 조건:18°C(64.4°F) 및 21°C(70°F) 1기압,
기타 액체는 공장에 문의
(2) 사용 가능한 플로우차트가 구비되어 있으며, 공장에 문의
(3) 최대 사이즈(300A)와 최대유량은 공장에 문의

Operating Specification

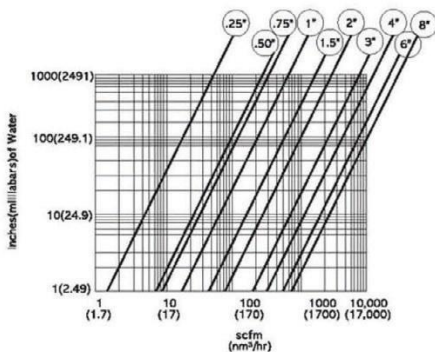
◆ 액체

액체 (물, 디젤, 기타 : 깨끗한물, 저점도)

◆ 액체 압력 범위 (조립부분)

Thread: 63 bar(DN4... DN40) / 25 Bar(DN15... DN100) / 16 Bar(DN125... DN200)

◆ 압력 강하



◆ **기체 & 환경 온도**

액체 : -4 ~ 176 °F , -20 ~ 80 °C
 옵션 : -4 ~ 302 °F , -20 ~ +150 °C
 환경 : -4 ~ 185 °F , -20 ~ 85 °C

◆ **공급 전원 (선택)**

DC24 V ±10%, 3.2V Lithium Battery

◆ **출력신호 (기본)**

선형의 (4 ~ 20) mA, Pulse, (Option: RS-485)

◆ **액정표시**

숫자문자식 배열 2 X 16 백라이트 LCD 기능
 계기판에 부착된 누름 버튼에 의한 Window창에서 조정
 조정변수 : 유량범위 : (0 ~100) %
 유량단위 : m³/h(m³), L/h(L), mL/h(mL), kg/h(kg)
 응답시간 / 보정수치 : (1 ~ 7) sec / 0.5 ~ 5
 Zero & Span

본체사양

◆ **유체 접촉 부분**

Bearings – Tungsten carbide
 Rotor & Shaft – 304SS (Optional: 316SS, 316LSS)
 Flange – 304SS (Optional : 316SS, 316LSS)
 Housing – AL.-Casting (KC-7751 모델)
 304SS (KC-7752 모델)

◆ **유량계 본체**

방수급 IP65, 방폭형Ex d IIB T6(옵션)

◆ **전선 연결부(NPT: 기본)**

NPT½”(F) , BSP1/2”(F), M20X1.5(F)

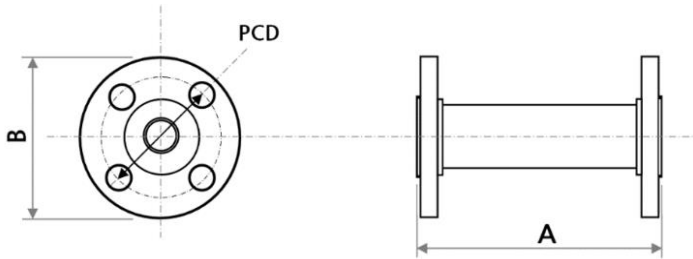
◆ **유량계의 설치**

ANSI 150lb Flange
 JIS 10k RF Flange

◆ **인증서**

CE (CASE 전체) Certificate


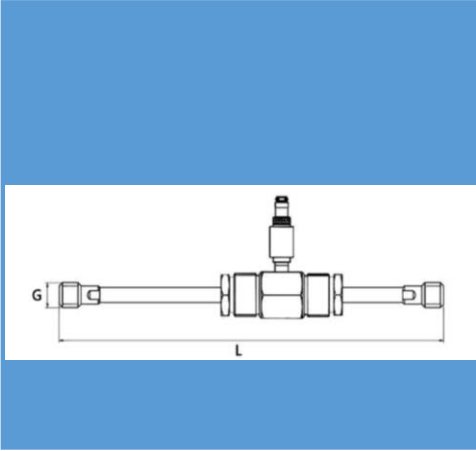
Flange 도면치수 New KC-7751 Series



DIN Flange Meter Dimensions							
Size Code		A (mm)	DIN Flange Rating Class (MPa)	Flange Diameter (B)(mm)	Bolt Hole Diameter (mm)	Bolt Circle Diameter (PCD) (mm)	Bolt Hole Quantity
(Inch)	(mm)						
1/2"	15	200	2.5	95	14	65	4
3/4"	20	210	2.5	105	14	75	4
1"	25	260	2.5	115	14	85	4
1-1/4"	32	140	2.5	140	18	100	4
1-1/2"	40	140	2.5	150	18	110	4
2"	50	150	2.5	165	18	125	4
2-1/2"	65	180	1.6	185	18	145	4
3"	80	200	1.6	200	18	160	8
4"	100	220	1.6	220	18	180	8
5"	125	250	1.6	250	18	210	8
6"	150	300	1.6	285	22	240	8
8"	200	360	1.6	340	22	295	12


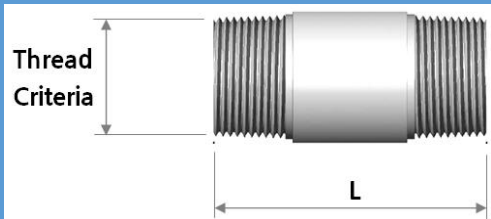
ANSI Flange Meter Dimensions							
Size Code		A (mm)	ANSI Flange Rating Class	Flange Diameter (B) (mm)	Bolt Hole Diameter (mm)	Bolt Circle Diameter (PCD) (mm)	Bolt Hole Quantity
(Inch)	(mm)						
1/2"	15	200	150	89	15.7	60.5	4
3/4"	20	210	150	98	15.7	70.0	4
1"	25	260	150	108	15.7	79.5	4
1-1/4"	32	140	150	117	15.7	89.0	4
1-1/2"	40	140	150	127	15.7	98.5	4
2"	50	150	150	152	19	120.5	4
2-1/2"	65	180	150	178	19	139.5	4
3"	80	200	150	190	19	152.5	4
4"	100	220	150	228	19	190.5	8
5"	125	250	150	254	22.4	216.0	8
6"	150	300	150	279	22.4	241.5	8
8"	200	360	150	343	22.4	298.5	8

나사 연결형 터빈 유량 센서(직관부 포함) 치수도

		DN (mm)	L (mm)	Thread Criteria
		4	225	G1/2"
		6	225	G1/2"
		10	345	G1/2"

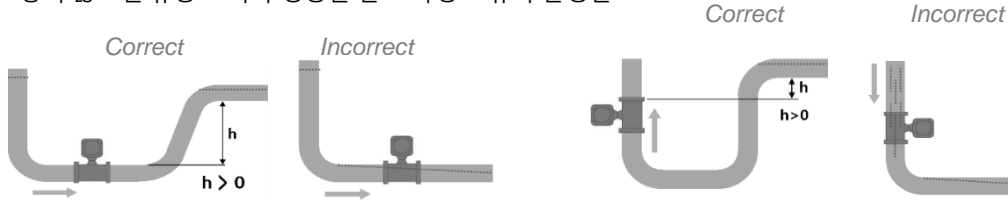
나사 연결형 터빈 유량 센서 치수도

DN4...DN10: DN4~DN10의 길이에는 직선형 및 필터가 포함됩니다.
 DN15...DN50: 스트레이트런은 요청 시 선택 사항입니다.

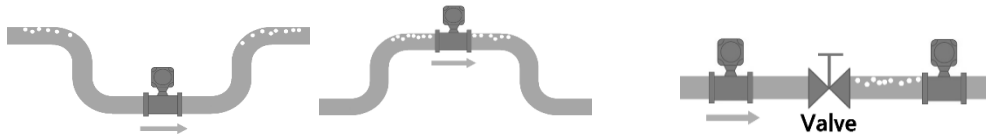
 	DN (mm)	L (mm)	Thread Criteria
	4	50	G 1/2"
	6	50	G 1/2"
	10	50	G 1/2"
	15	75	G 1"
	20	85	G 1"
	25	100	G 1 1/4"
	32	140	G 1 1/2"
	40	140	G 2"
	50	150	G 2 1/2"

설치 위치 (좋은 예 와 나쁜 예)

- 파이프는 액체로 완전히 채워져야 합니다. 파이프는 항상 완전히 채워져 있어야 합니다. 그렇지 않으면 유량 표시가 영향을 받고 측정 오류가 발생할



- 기포를 피하십시오. 측정배관에 기포가 들어가면 유량표시에 영향을 미치고 측정오차가 발생할 수 있습니다.

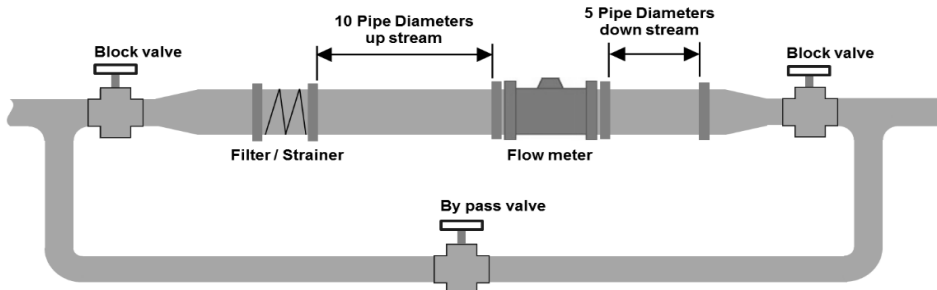


설치 (스트레이너 & 직관부 확보)

KC-7750 시리즈 터빈유량계는 설치전 반드시 관내부 이물질이 없는 것과 축차가 자유롭게 돌아가는 것을 확인해야 합니다. 유량계 설치시 유체 흐름 방향과 유량계 몸체 화살표 방향이 일치하게 설치해야하며 액체에 불순물이 많을 경우 유량계 전단에 스트레이너 설치를 적극 권장합니다.

스트레이너 표준 규격		
Turbine Size	Strainer Mesh	Clearance
3/8	60 x 60	0.0092
1/2	60 x 60	0.0092
3/4	60 x 60	0.0092
7/8	60 x 60	0.0092
1	60 x 60	0.0092
1-1/2	20 x 20	0.0340
2	10 x 10	0.0652
3	8 x 8	0.0900
4	10 x 10	0.6500
6	4 x 4	0.1875
8	8 x 8	0.0900
10	4 x 4	0.1875

- ※ 주의 : 처음 설치후 유체를 흘릴때 저속으로 일정시간 운전후 빠른 속도로 변화시켜야 합니다. 또한 심한 진동이나 충격은 계기의 성능이나 수명을 단축시킵니다.



Order Code KC-7750 New Series (터빈유량계)

형식 접속구규격 플랜지사양 입력전원 출력 표시창 유체방향 재질 압력범위 선택사양
KC-77 5 - - - P - V - - - - - -
TB Ex(방폭형)1 2 3 4 5 6 7 8 9 10 11 12

유량변환기 구조(structure type)	Code 1
일체형 (Integral) Flange or Thread	1
방폭형 (Ex-proof)	TB
위생형 (Sanitary) Clamp	3
분리형 (Remote)	4
Agency approved, customer specified	W

접속구 규격 (Connection Mode)	Code 2
DIN Flange	D
ANSI Flange	A
JIS Flange	J
Thread(G) : DN4 ~ DN10	N
Sanitary Clamp (1.5S)	S
Agency approved, customer specified	W

접속구 사양		Code 3,4,5		
Size	DIN	150 lb	JIS	10k
1/2" (DN15)	D2	F2	J2	
3/4" (DN20)	D3	F3	J3	
1" (DN25)	D4	F4	J4	
1-1/4" (DN32)	D5	F5	J5	
1-1/2" (DN40)	D6	F6	J6	
2" (DN50)	D7	F7	J7	
2-1/2" (DN65)	D8	F8	J8	
3" (DN80)	D9	F9	J9	
4" (DN100)	D11	F11	J11	
5" (DN125)	D12	F12	J12	
6" (DN150)	D13	F13	J13	
8" (DN200)	D15	F15	J15	
Agency approved, customer specified				W

입력전원	Code 6
DC 24 V	1
3.2V Lithium Battery (6-Years)	2
Agency approved, customer specified	W

출력	Code 7
Pulse, 4-20mA DC 2-wire	1
RS-485 Modbus (Option)	2
Agency approved, customer specified	W

표시창	Code 8
No Readout	NR
Digital Display (Flow & Total)	DD
Agency approved, customer specified	W

압력 범위	Code 11
6.3 Mpa (6A~25A)	1
2.5 Mpa (40A~80A)	2
1.6/2.5 Mpa (100A~200A)	3
1.6 Mpa (250A~300A)	4
Agency approved, customer specified	W

선택사양	Code 12
Straightener	ST
Flow or Batch Controller (Remote)	FC/BC
Flow Computer (Panel type)	FC
Ex-proof (Ex d IIB T6) : TB	Ex
Agency approved, customer specified	W

유체방향	Code 9
Horizontal Left to Right or Vertical UP	1
Horizontal Right to Left or Vertical Down	2
Agency approved, customer specified	W

재질 (Material)	Code 10
304SS (STD.)	1
316SS or 316LSS	2
PVC	3
PTFE	4
Others	5
Agency approved, customer specified	W

추가옵션: (ILAC/TAG) 테스트보고서 표준 교정실험실 (TAF인증: 3032, ISO/IEC 17025 준수)

Additional option: (ILAC / TAF) Test report - Standard calibration laboratory (TAF accreditation: 3032, complying with ISO / IEC 17025)
 TAF has mutual recognition arrangement with ILAC MRA

Project	Measurand level or range
Flow meters	Flow rate: 2.4 ... 30 m ³ /h (40.0 ... 500.0 L/min)
	Flow velocity: 0.2 ... 3 m/s
	8 basic points (8 basic points on average or specified by customer)



Golden Rules

• GOLDEN RULES

www.goldenrules.co.kr

가스, 액체, 오일, 스팀
유량계 & 계측기 & 수질TMS
전문 제조

전국 대리점

Certified in accordance with

KC Q ISO 9001 : 2015

KC Q ISO 14001 : 2015

 (주)골든룰