

# 08

www.goldenrules.co.kr

## Golden Rules Co., Ltd

Liquid  
Wall mount type  
**Ultrasonic Flowmeter**

**초음파유량계**  
**KC-7780W Series**



The nation's development item, 100% domestic goods, Patent **NO.** 10-1660226

## 08. 초음파유량계 / 열량계

### 8-4. 초음파유량계 / 열량계 KC-7780W Series

(주)골든룰의 KC-7780W 시리즈 초음파유량계/열량계는 광범위한 장기 온라인 측정에 기본적으로 적용할 수 있습니다. 변환기 보호 등급 IP67, 변환기 보호 등급 IP68로 초순수 액체, 식수, 화학 약품, 생 하수, 재생수, 냉각수, 강물, 공장 하수 등 다양한 액체 적용이 가능합니다.

**응용 분야 :** 철강 / 조선 / 반도체 / 석유 / 화학 / 제약 / 식품 및 음료 / 금속 / 광업 / 펄프 및 제지 / 수처리 산업



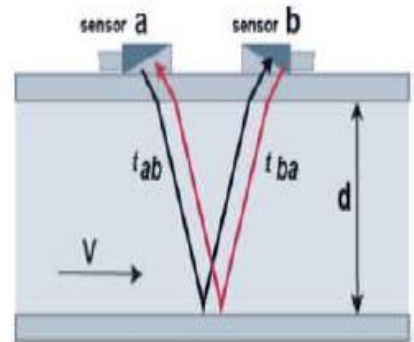
Wall Mount Type  
KC-7780W  
(Weight: 3.11 kg)



Transducers

#### 측정 원리

유체가 흐르고 있는 관내에 초음파를 조사하면 유체의 흐름에 따라 전파( $t_{ab}$  Up-stream → Down-stream) 되는 초음파는 음속과 유속의 합에 비례하여 빨리 도달하고, 유체의 흐름을 거슬러서 전파 ( $t_{ba}$  Down-stream → Up-stream) 되는 초음파는 음속과 유속의 차에 비례하여 느리게 도달하게 되어 시간차( $t_{ab}-t_{ba}$ ) $\Delta t$ 가 발생하게 됩니다.



여기에서 발생하는 전파  $\Delta t$ 는 유체 속도의 상관함수이므로 이를 기초로 해서 음파 경로 내 평균유속( $V$ )를 연산하고 배관내경( $d$ )의 단면적을 고려하여 다시 유량( $Q$ )으로 계산하는 과정을 거치게 되고, 여기에서 초음파는 음파의 특성을 갖고 있으며 유체에 따라 고유의 유속을 갖고 통과하게 됩니다.

$$Q = A \times Vb$$

## 벽걸이 형 측정 다이어그램 클램프



### 제품특징

- 물 흐름을 차단할 필요가 없으며 압력 손실이 없습니다.
- 클램프-온 온도, 트랜스 듀서 연결, 열 / 에너지 측정
- 설치 용이
- 전원 공급 장치 DC 8 ~ 36V 또는 AC 85 ~ 264V
- 정확도  $\pm 1.0\%$  F.S
- 넓은 측정 범위 DN15 ~ DN6000
- 높은 신뢰성, 저전압 응용, 4-20mA 기술, 긴 수명 및 신뢰성
- 단일 액체 음파 송신 가능

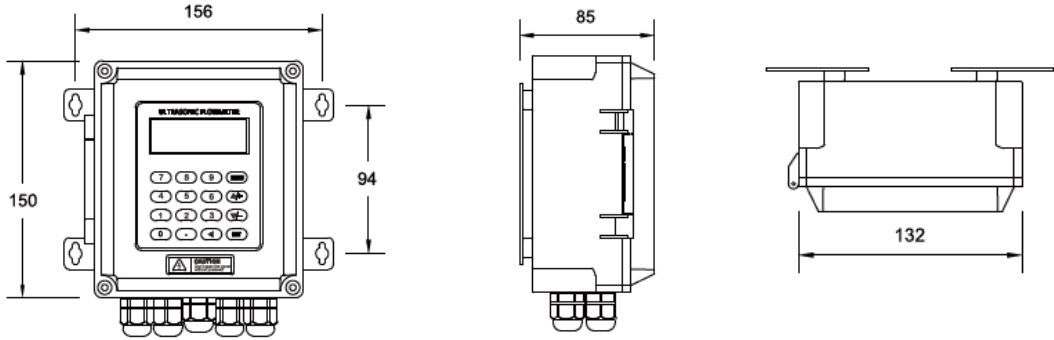
### 제품성능

- 측정 원리 : 통과 시간 초음파 유량계
- 반복성 :  $\pm 0.5\%$
- 응답 시간 : 1 초 이내
- 유량 범위 :  $0 \sim \pm 10$  m / s
- 기능 : 순간 및 누적
- 해상도 : 0.5 mm / s
- 감도 : 0.03 m / s
- 초음파 유량 트랜스미터 설치시 배관 흐름을 차단하거나 차단하기 위해 클램프 온 설계가 필요하지 않습니다.

## 운전사양

- 측정 액체 : 깨끗한 유체 또는 약간 혼탁 한 유체 (탁도 <10,000ppm : 기포 감소)
- 인클로저 유형 : 월 마운트 또는 핸드 헬드 유형
- 디스플레이 : 백라이트가있는 2 x 20 문자 LCD
- 인클로저 보호 등급 : IP67 또는 IP68
- 인클로저 재질 : 알루미늄 합금
- 측정 매체 : 물, 기름, 알코올, 음료, 초순수 액체 등
- 유체 온도 : -30 ~ + 160°C 표준
- 주변 온도 : 변환기 : -20 ~ 60°C 표준 / 유량 변환기 : -30 ~ + 160°C
- 주변 습도 : 변환기 85 % RH / 유량 변환기 : 수심 <2m
- 단위 : 미터법 및 영국식 단위는 m3/h, L/h, GAL/h, m3/min, L/min, GAL/min, Default unit setting : m3/h
- 출력 : 4 – 20mA DC, 전기 저항 0 ~ 1 K, 정확도 0.1 %
- 온도 변환기 PT100을 연결하십시오
- 통신 프로토콜 : Modbus RS – 485
- 보조 출력 : OCT, 릴레이 출력 (펄스 폭 1000ms, 기본값은 200ms)
- 전원 공급 장치 DC 8 ~ 36V 또는 AC 85 ~ 264V
- 소비 전력 : 1.5 W
- 라인 크기 : 15 ~ 6000 mm
- 파이프 매트 : 탄소강, 스테인레스 스틸, 주철, 구리, 시멘트, 파이프, PVC, 알루미늄, 유리 강 제품, 라이너 허용
- 스트레이트 파이프 : 트랜스 듀서 설치 만족 : 펌프에서 업스트림 10D, 다운 스트림 5D, 30D
- 특수 케이블 : 연선 케이블, 일반적으로 길이는 50 미터 미만입니다.  
RS-485 선택, 전송 거리는 1000m 이상 가능
- 변환기 크기 : 132 x 150 x 85 mm

**치수 I**





**옵션 트랜스듀서 II**

다른 액체 파이프 상태 및 설치 방법에 따라 적합한 변환기를 선택하십시오 (측정 다이어그램 P4 참조).

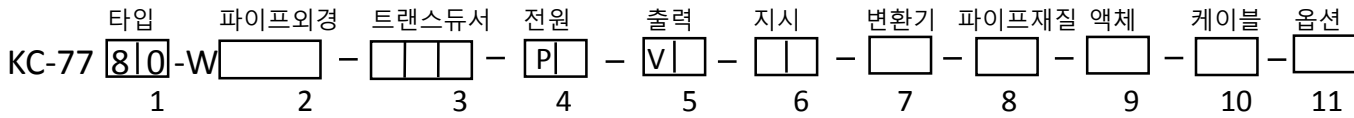
Please choose the suitable transducer, according to different liquid pipe condition and installation method, ( please refer to the measuring diagram P2 ).

Types	Picture	Model	Measurement Range	Temperature	Dimension
Clamp on		TS-2 ( Small )	DN25 ... 100	-30 ... +90 °C	45 x 25 x 32 mm
		TM-1 ( Medium )	DN50 ... 700		64 x 39 x 44 mm
		TL-1 ( Large )	DN300 ... 6000		97 x 54 x 53 mm
High temp clamp on		TS-2-HT ( Small )	DN25 ... 100	-30 ... +160 °C	45 x 25 x 32 mm
		TM-1-HT ( Medium )	DN50 ... 700		64 x 39 x 44 mm
		TL-1-HT ( Large )	DN300 ... 6000		97 x 54 x 53 mm

**Model : KC-7780W \_ 트랜스듀서 사양 II**

Optional Transducer	Model	Measuring Range	Liquid Temperature	Accuracy	
Clamp-on Transducer	TS-2(Small Size)	CFU-2000SNB1	DN15-100mm	-30℃ ~ 90℃	
	TM-1(Medium Size)	CFU-2000SNB2	DN50-1000mm		
	TL-1(Large Size)	CFU-2000SNB3	DN300-6000mm		
 High-temperature Clamp-on Transducer	THS-1(Small Size)	CFU-2000SNB4	DN15-100mm	-30℃ ~ 160℃	±1%
	THM-1(Medium Size)	CFU-2000SNB5	DN300-1000mm		
 Insertion Transducer	TC-1(Standard)	CFU-2000SNC1	DN80-6000mm	-40℃ ~ 160℃	
	TLC-2(Lengthen)	CFU-2000SNC2			
 Prover section	Prover section	CFU-2000SNG	DN15-1000mm	-40℃ ~ 160℃	±0.5%
Power Supply	DC8-36V or AC85-264V				
Input	3 channel 4-20mA analog input				
Output	Isolation RS-485 output, 2 channel isolation OCT output: 1 channel isolation 4-20mA output (two-wire system)				
Communication Protocols	Compatible with METER-BUS, MODBUS, Fujiextendedprotocolandgeneralwatermeterprotocol.				

**Order Code KC-7780W Series (Ultrasonic Flowmeter)**



타입	Code 1
월마운트형	W
Agency approved, customer specified	W

파이프 외경	Code 2
DN15 ~ 100	1
DN50 ~ 700 (max. 2000)	2
DN300 ~ 6000	3
Agency approved, customer specified	W

유량 트랜스듀서 (-30 ~ +90°C)	Code 3
TS-2 (소형)	1
TM-1 (중형)	2
TL-1 (대형)	3
유량 트랜스듀서 (-30 ~ +160°C)	HT
TS-2-HT (소형)	4
TM-1-HT (중형)	5
TL-1-HT (대형)	6
Agency approved, customer specified	W

입력전원	Code 4
DC 24V (Option)	2
AC 85 ~ 264V, 60Hz (Std.)	3
Agency approved, customer specified	W

출력	Code 5
Modbus RS-485	1
4~20 mA DC	2
Alarm: High & Low (Optional)	3
Agency approved, customer specified	W

지시	Code 6
무지시	NR
디지털 지시 (순시 & 적산)	DD
Agency approved, customer specified	W

컨버터 주위 온도 / 습도	Code 7
-20 ~ 60°C	1
85% RH	2
Agency approved, customer specified	W

파이프 재질	Code 8
카본 스틸	CS
스테인레스 스틸	SS
케스트 아이언	CI
Agency approved, customer specified	W

액체	Code 9
Water	1
Chemical	2
Oil	3
Alcohol	4
Agency approved, customer specified	W

부속품	Code 10
전용케이블 10 m (std.)	1
레일바 (15A ~ 20A) 옵션	2

옵션	Code 11
Agency approved, customer specified	W



**Golden Rules**

• GOLDEN RULES

[www.goldenrules.co.kr](http://www.goldenrules.co.kr)

기체 & 액체 & 스팀  
질량 & 토탈유량계 & 계측기  
전문 제조

전국 대리점

Certified in accordance with

KC Q ISO 9001 : 2015

KC Q ISO 14001 : 2015

 (주)골든룰