

08

www.goldenrules.co.kr

Golden Rules Co., Ltd

Liquid
Wall mount type
Ultrasonic Flowmeter / Calorimeter

초음파유량계 & 열량계
KC-7780W Series



The nation's development item, 100% domestic goods, Patent **NO.** 10-1660226

08. 초음파유량계 / 열량계

8-4. 초음파유량계 / 열량계 KC-7780W Series

(주)골든룰의 KC-7780W 시리즈 초음파유량계/열량계는 광범위한 장기 온라인 측정에 기본적으로 적용할 수 있습니다. 변환기 보호 등급 IP67, 변환기 보호 등급 IP68로 초순수 액체, 식수, 화학 약품, 생 하수, 재생수, 냉각수, 강물, 공장 하수 등 다양한 액체 적용이 가능합니다.

응용 분야 : 철강 / 조선/ 반도체 / 석유 / 화학 / 제약 / 식품 및 음료 / 금속 / 광업 / 펄프 및 제지 / 수처리 산업



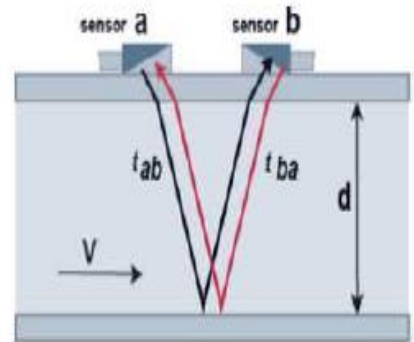
Wall Mount Type
KC-7780W
(Weight: 3.11 kg)



Transducers

측정 원리

유체가 흐르고 있는 관내에 초음파를 조사하면 유체의 흐름에 따라 전파(t_{ab} Up-stream →Down-stream) 되는 초음파는 음속과 유속의 합에 비례하여 빨리 도달하고, 유체의 흐름을 거슬러서 전파 (t_{ba} Down-stream →Up-stream) 되는 초음파는 음속과 유속의 차에 비례하여 느리게 도달하게 되어 시간차($t_{ab}-t_{ba}$) Δt 가 발생하게 됩니다. 여기에서 발생하는 전파 Δt 는 유체 속도의 상관함수이므로 이를 기초로 해서 음파 경로 내 평균유속(V)를 연산하고 배관내경(d)의 단면적을 고려하여 다시 유량(Q)으로 계산하는 과정을 거치게 되고, 여기에서 초음파는 음파의 특성을 갖고 있으며 유체에 따라 고유의 유속을 갖고 통과하게 됩니다.



$$Q = A \times V_b$$

벽걸이 형 측정 다이어그램 클램프

유량측정




열량측정



온도 트랜스듀서 (옵션)

Connect the temperature transducer can finish the heat / energy measurement

Picture	Specification	Model	Measurement Range	Temperature	Cut of water	Accuracy
	Pt100 Patch Type Surface Thermometer	PT.3M	< DN50	-40 ... +60 °C	No	100 °C ± 0.8 °C Exact match temperature difference ≤ 0.1 °C

제품특징

- 물 흐름을 차단할 필요가 없으며 압력 손실이 없습니다.
- 클램프-온 온도, 트랜스 듀서 연결, 열 / 에너지 측정
- 설치 용이
- 전원 공급 장치 DC 8 ~ 36V 또는 AC 85 ~ 264V
- 정확도 ± 1.0 % F.S
- 넓은 측정 범위 DN15 ~ DN6000
- 높은 신뢰성, 저전압 응용, 4-20mA 기술, 긴 수명 및 신뢰성
- 단일 액체 음파 송신 가능

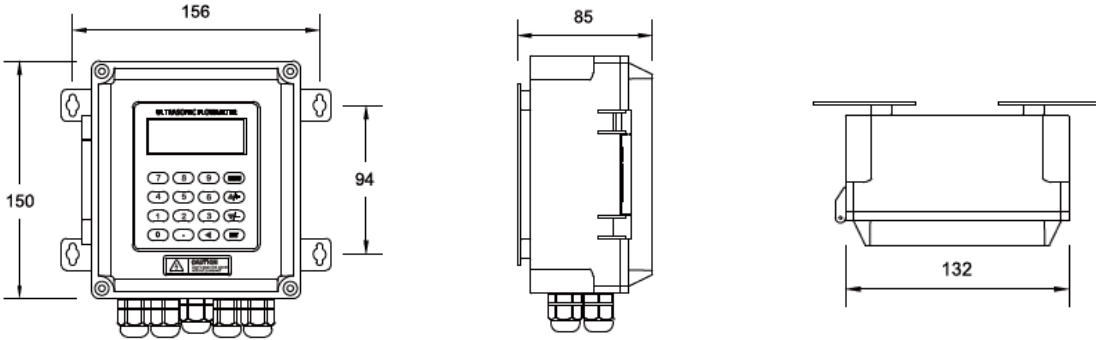
제품성능

- 측정 원리 : 통과 시간 초음파 유량계
- 반복성 : $\pm 0.5\%$
- 응답 시간 : 1 초 이내
- 유량 범위 : $0 \sim \pm 10 \text{ m/s}$
- 기능 : 순간 및 누적
- 해상도 : 0.5 mm/s
- 감도 : 0.03 m/s
- 초음파 유량 트랜스미터 설치시 배관 흐름을 차단하거나 차단하기 위해 클램프 온 설계가 필요하지 않습니다.

운전사양

- 측정 액체 : 깨끗한 유체 또는 약간 혼탁 한 유체 (탁도 <10,000ppm : 기포 감소)
- 인클로저 유형 : 월 마운트 또는 핸드 헬드 유형
- 디스플레이 : 백라이트가있는 2 x 20 문자 LCD
- 인클로저 보호 등급 : IP67 또는 IP68
- 인클로저 재질 : 알루미늄 합금
- 측정 매체 : 물, 기름, 알코올, 음료, 초순수 액체 등
- 유체 온도 : $-30 \sim +160^\circ\text{C}$ 표준
- 주변 온도 : 변환기 : $-20 \sim 60^\circ\text{C}$ 표준 / 유량 변환기 : $-30 \sim +160^\circ\text{C}$
- 주변 습도 : 변환기 85 % RH / 유량 변환기 : 수심 <2m
- 단위 : 미터법 및 영국식 단위는 m³/h, L/h, GAL/h, m³/min, L/min, GAL/min, Default unit setting : m³/h
- 출력 : 4 – 20mA DC, 전기 저항 0 ~ 1 K, 정확도 0.1 %
- 온도 변환기 PT100을 연결하십시오
- 통신 프로토콜 : Modbus RS – 485
- 보조 출력 : OCT, 릴레이 출력 (펄스 폭 1000ms, 기본값은 200ms)
- 전원 공급 장치 DC 8 ~ 36V 또는 AC 85 ~ 264V
- 소비 전력 : 1.5 W
- 라인 크기 : 15 ~ 6000 mm
- 파이프 매트 : 탄소강, 스테인레스 스틸, 주철, 구리, 시멘트, 파이프, PVC, 알루미늄, 유리 강 제품, 라이너 허용
- 스트레이트 파이프 : 트랜스 듀서 설치 만족 : 펌프에서 업스트림 10D, 다운 스트림 5D, 30D
- 특수 케이블 : 연선 케이블, 일반적으로 길이는 50 미터 미만입니다.
RS-485 선택, 전송 거리는 1000m 이상 가능
- 변환기 크기 : 132 x 150 x 85 mm

치수 I



옵션 트랜스듀서 II

다른 액체 파이프 상태 및 설치 방법에 따라 적합한 변환기를 선택하십시오 (측정 다이어그램 P4 참조).

Please choose the suitable transducer, according to different liquid pipe condition and installation method, (please refer to the measuring diagram P2).

Types	Picture	Model	Measurement Range	Temperature	Dimension
Clamp on		TS-2 (Small)	DN25 ... 100	-30 ... +90 °C	45 x 25 x 32 mm
		TM-1 (Medium)	DN50 ... 700		64 x 39 x 44 mm
		TL-1 (Large)	DN300 ... 6000		97 x 54 x 53 mm
High temp clamp on		TS-2-HT (Small)	DN25 ... 100	-30 ... +160 °C	45 x 25 x 32 mm
		TM-1-HT (Medium)	DN50 ... 700		64 x 39 x 44 mm
		TL-1-HT (Large)	DN300 ... 6000		97 x 54 x 53 mm

Optional SD card memory




Convenience for long-term and large data storage. Available to do the data processing like tabulation, statistical, data analysis, printing reports and production flow curve by using data analysis software.

SD card optional



장기 및 대용량 데이터 저장의 편의성. 데이터 분석 소프트웨어를 사용하여 테이블, 통계, 데이터 분석, 인쇄 보고서 및 생산 흐름 곡선과 같은 데이터 처리를 수행 할 수 있습니다.

Model : KC-7780W _ Transducer Dimension II

Optional Transducer		Model	Measuring Range	Liquid Temperature	Accuracy
Clamp-on Transducer	TS-2(Small Size)	CFU-2000SNB1	DN15-100mm	-30℃ ~ 90℃	
	TM-1(Medium Size)	CFU-2000SNB2	DN50-1000mm		
	TL-1(Large Size)	CFU-2000SNB3	DN300-6000mm		
 High-temperature Clamp-on Transducer	THS-1(Small Size)	CFU-2000SNB4	DN15-100mm	-30℃ ~ 160℃	±1%
	THM-1(Medium Size)	CFU-2000SNB5	DN300-1000mm		
 Insertion Transducer	TC-1(Standard)	CFU-2000SNC1	DN80-6000mm	-40℃ ~ 160℃	
	TLC-2(Lengthen)	CFU-2000SNC2			
 Prover section	Prover section	CFU-2000SNG	DN15-1000mm	-40℃ ~ 160℃	±0.5%
Power Supply	DC8-36V or AC85-264V				
Input	3 channel 4-20mA analog input				
Output	Isolation RS-485 output, 2 channel isolation OCT output: 1 channel isolation 4-20mA output (two-wire system)				
Communication Protocols	Compatible with METER-BUS, MODBUS, Fujiextendedprotocolandgeneralwatermeterprotocol.				

Accessory : 15A ~ 20A Rail Bar (Option)



Order Code KC-7780W Series (Ultrasonic Flowmeter / Calorimeter)

KC-77 **810**-W - - **P** - **V** - - - - - - - -

타입 파이프외경 트랜스듀서 전원 출력 지시 변환기 파이프재질 액체 케이블 옵션
 1 2 3 4 5 6 7 8 9 10 11

타입	Code 1
월마운트형	W

입력전원	Code 4
DC 24V (Option)	2
AC 85 ~ 264V, 60Hz (Std.)	3

액체	Code 9
Water	1
Chemical	2
Oil	3
Alcohol	4
Agency approved, customer specified	w

파이프 외경	Code 2
DN15 ~ 100	1
DN50 ~ 700 (max. 2000)	2
DN300 ~ 6000	3
Agency approved, customer specified	W

출력	Code 5
Modbus RS-485	1
4~20 mA DC	2
Alarm: High & Low (Optional)	3

유량 트랜스듀서 (-30 ~ +90°C)	Code 3
TS-2 (소형)	1
TM-1 (중형)	2
TL-1 (대형)	3
유량 트랜스듀서 (-30 ~ +160°C)	HT
TS-2-HT (소형)	4
TM-1-HT (중형)	5
TL-1-HT (대형)	6

지시	Code 6
무지시	NR
디지털 지시 (순시 & 적산)	DD
Agency approved, customer specified	W

부속품	Code 10
전용케이블 10 m (std.)	1
레일바 (15A ~ 20A) 옵션	2

컨버터 주위 온도 / 습도	Code 7
-20 ~ 60°C	1
85% RH	2
Agency approved, customer specified	W

옵션	Code 11
열량계 (온도센서 포함)	1
SD 카드 메모리	2
Agency approved, customer specified	w

파이프 재질	Code 8
카본 스틸	CS
스테인레스 스틸	SS
케스트 아이언	CI
Agency approved, customer specified	W



Golden Rules

• GOLDEN RULES

www.goldenrules.co.kr

기체 & 액체 & 스팀
질량 & 토탈유량계 & 레이다레벨계
전문 제조

전국 대리점

Certified in accordance with

KC Q ISO 9001 : 2015

KC Q ISO 14001 : 2015

 (주)골든룰