

# 08

www.goldenrules.co.kr

## Golden Rules Co., Ltd

Liquid  
Wall mount & Insertion type  
**Ultrasonic Flowmeter**

**KC-7780HW**  
**KC-7780W**  
**초음파유량계**



The nation's development item, 100% domestic goods, Patent NO. 10-1660226

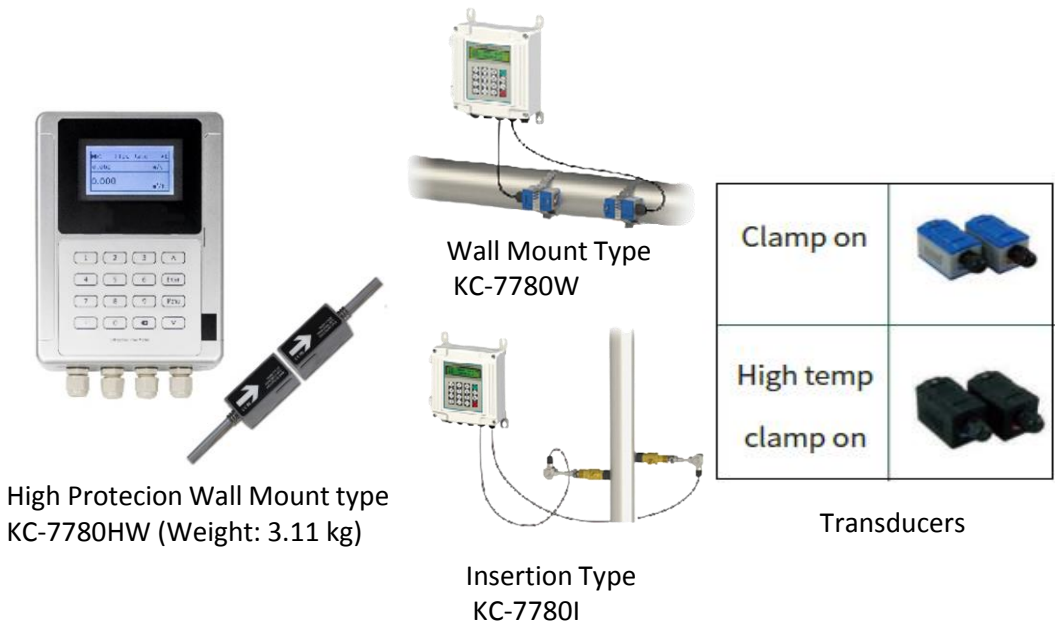


## 08. ULTRASONIC FLOWMETER

### 8-1. Ultrasonic Flowmeter KC-7780W Series

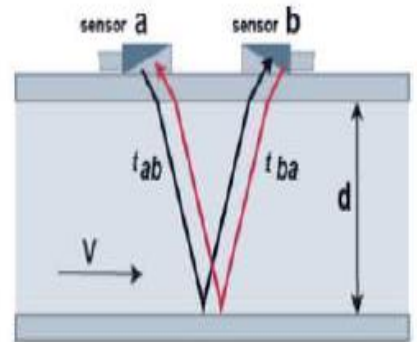
(주)골든룰의 KC-7780W 시리즈 유량계는 광범위한 장기 온라인 측정에 기본적으로 적용 할 수 있습니다. 변환기 보호 등급 IP67, 변환기 보호 등급 IP68로 초순수 액체, 식수, 화학 약품, 생 하수, 재생수, 냉각수, 강물, 공장 폐수 등 다양한 액체 적용이 가능합니다.

**응용 분야:** 석유 및 가스 산업 / 화학 / 제약 / 식품 및 음료 / 금속 / 광업 / 펄프 및 제지 / 폐수 산업.



### 측정 원리

유체가 흐르고 있는 관내에 초음파를 조사하면 유체의 흐름에 따라 전파( $t_{ab}$  Up-stream → Down-stream) 되는 초음파는 음속과 유속의 합에 비례하여 빨리 도달하고, 유체의 흐름을 거슬러서 전파 ( $t_{ba}$  Down-stream → Up-stream) 되는 초음파는 음속과 유속의 차에 비례하여 느리게 도달하게 되어 시간차( $t_{ab}-t_{ba}$ ) $\Delta t$ 가 발생하게 됩니다. 여기에서 발생하는 전파  $\Delta t$ 는 유체 속도의 상관함수이므로 이를 기초로 해서 음파 경로 내 평균유속( $V$ )를 연산하고 배관내경( $d$ )의 단면적을 고려하여 다시 유량( $Q$ )으로 계산하는 과정을 거치게 되고, 여기에서 초음파는 음파의 특성을 갖고 있으며 유체에 따라 고유의 유속을 갖고 통과하게 됩니다.



$$Q = A \times V_b$$

## 벽걸이 형 측정 다이어그램 클램프


유량측정

열량측정(옵션)



온도 트랜스듀서 (옵션)

Connect the temperature transducer can finish the heat / energy measurement

Picture	Specification	Model	Measurement Range	Temperature	Cut of water	Accuracy
	Pt100 Patch Type Surface Thermometer	PT.3M	< DN50	-40 ... +60 °C	No	100 °C ± 0.8 °C Exact match temperature difference ≤ 0.1 °C

제품특징

- 클램프 온 플로우 트랜스듀서는 수입된 실런트를 채택하고 내부에 접착제로 밀봉됩니다.
- 변환기와 신호 케이블의 통합 생산은 진정한 IP68 방수 등급을 만듭니다. (모델: KC-7780HW)
- 각 변환기 쌍 간의 일치 정도는 ≤ 2 나노초입니다.
- 클램프 고정구의 혁신적인 숨겨진 디자인은 매력적이고 실용적입니다.
- 물 흐름을 차단할 필요가 없으며 압력 손실이 없습니다.
- 클램프-온 온도, 트랜스 듀서 연결, 열 / 에너지 측정
- 설치 용이
- 전원 공급 장치 DC 8 ~ 36V 또는 AC 85 ~ 264V
- 정확도 ± 1.0 % F.S
- 넓은 측정 범위 DN15 ~ DN6000
- 높은 신뢰성, 저전압 응용, 4-20mA 기술, 긴 수명 및 신뢰성
- 단일 액체 음파 송신 가능

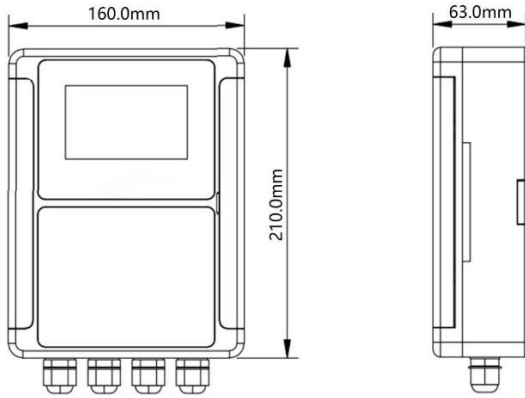
## 제품성능

- 측정 원리 : 통과 시간 초음파 유량계
- 정확도 :  $\pm 0.5\%$  of Rate
- 반복성 :  $\pm 0.5\%$
- 응답 시간 : 1 초 이내
- 유속 범위 :  $0 \sim \pm 10$  m/s,  $0.02 \sim 12$  m/s (모델: KC-7780HW)
- 기능 : 순간 및 누적
- 해상도 : 0.5 mm / s
- 감도 : 0.03 m / s
- 초음파 유량 트랜스미터 설치시 배관 흐름을 차단하거나 차단하기 위해 클램프 온 설계가 필요하지 않습니다.

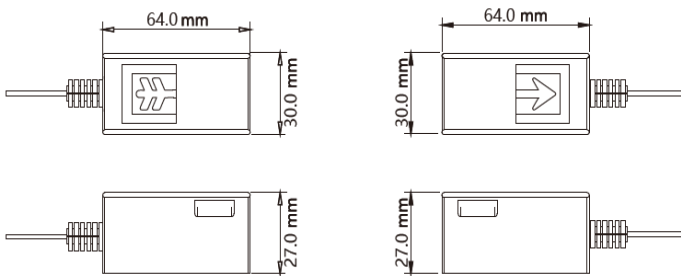
## 운전사양

- 측정 액체 : 깨끗한 유체 또는 약간 혼탁 한 유체 (탁도 <10,000ppm : 기포 감소)
- 인클로저 유형 : 월 마운트 또는 핸드 헬드 유형
- 디스플레이 : 백라이트가있는 2 x 20 문자 LCD
- 트랜스듀서 인클로저 보호 등급 : IP67 또는 IP68,
- 하우징 인클로저 재질 : 알루미늄 합금 & \*PC+ABS / IP65(모델: KC-7780HW)
- 측정 매체 : 물, 기름, 알코올, 음료, 초순수 액체 등
- 유체 온도 : 일반용  $-40 \sim 80$  °C,  $-30 \sim +90$  °C 표준 / 고온용  $-40 \sim 140$  °C,  $-40 \sim 180$  °C,  $-30 \sim +160$  °C 옵션
- 주변 온도 : 변환기 :  $-20 \sim 60$  °C 표준 / 유량 변환기 :  $-30 \sim +160$  °C 옵션
- 주변 습도 : 변환기 85 % RH / 유량 변환기 : 수심 <2m
- 단위 : 미터법 및 영국식 단위는 m<sup>3</sup>/h, L/h, GAL/h, m<sup>3</sup>/min, L/min, GAL/min, Default unit setting : m<sup>3</sup>/h
- 출력 : 4 – 20mA DC, 전기 저항  $0 \sim 1$  K, 정확도 0.1 %
- 온도 변환기 PT100을 연결하십시오
- 통신 프로토콜 : Modbus RS – 485
- 보조 출력 : OCT, 릴레이 출력 (펄스 폭 1000ms, 기본값은 200ms)
- 전원 공급 장치 DC 8 ~ 36V 또는 AC 85 ~ 264V (\*90 ~ 245VAC 모델: KC-7780HW)
- 소비 전력 : 1.5 W
- 파이프 매트 : 탄소강, 스테인레스 스틸, 주철, 구리, 시멘트, 파이프, PVC, 알루미늄, 유리 강 제품, 라이너 허용
- 스트레이트 파이프 : 트랜스 듀서 설치 만족 : 펌프에서 업스트림 10D, 다운 스트림 5D, 30D
- 특수 케이블 : 연선 케이블, 일반적으로 길이는 50 미터 미만입니다.  
RS-485 선택, 전송 거리는 1000m 이상 가능
- 변환기 크기 : 132 x 150 x 85 mm
- 표준케이블 : 9m (옵션: 최대 300m)

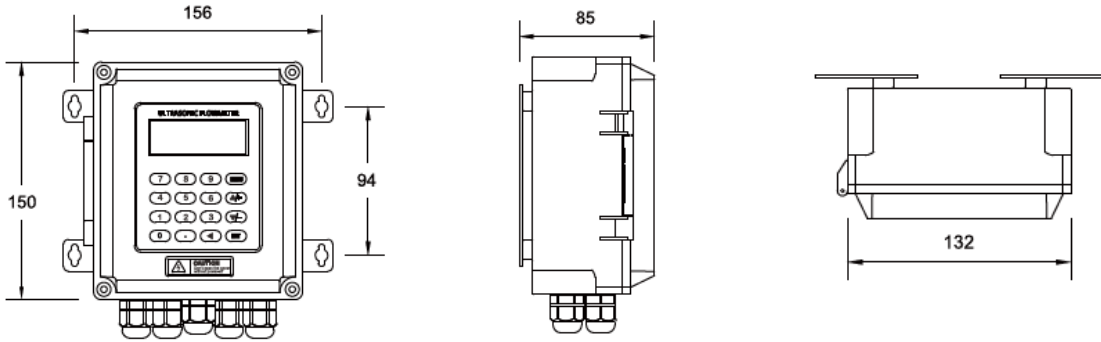
**모델: KC-7780HW \_ 트랜스미터 치수 I**



**모델: KC-7780HW \_ 트랜스듀서 치수II**



모델: KC-7780W 치수 I



모델: KC-7780W\_옵션 트랜스듀서 II

다른 액체 파이프 상태 및 설치 방법에 따라 적합한 변환기를 선택하십시오 (측정 다이어그램 P4 참조).

Please choose the suitable transducer, according to different liquid pipe condition and installation method, ( please refer to the measuring diagram P2 ).

Types	Picture	Model	Measurement Range	Temperature	Dimension
Clamp on		TS-2 ( Small )	DN25 ... 100	-30 ... +90 °C	45 x 25 x 32 mm
		TM-1 ( Medium )	DN50 ... 700		64 x 39 x 44 mm
		TL-1 ( Large )	DN300 ... 6000		97 x 54 x 53 mm
High temp clamp on		TS-2-HT ( Small )	DN25 ... 100	-30 ... +160 °C	45 x 25 x 32 mm
		TM-1-HT ( Medium )	DN50 ... 700		64 x 39 x 44 mm
		TL-1-HT ( Large )	DN300 ... 6000		97 x 54 x 53 mm

SD 카드 메모리 (옵션)

Convenience for long-term and large data storage. Available to do the data processing like tabulation, statistical, data analysis, printing reports and production flow curve by using data analysis software.

SD card optional



\*장기 및 대용량 데이터 저장의 편의성.  
데이터 분석 소프트웨어를 사용하여 테이블, 통계, 데이터 분석, 인쇄 보고서 및 생산 흐름 곡선과 같은 데이터 처리를 수행 할 수 있습니다.

## Order Code KC-7780 Series (초음파유량계)

KC-77 

타입	8	0
----	---	---

 - 

파이프외경	
-------	--

 - 

트랜스듀서		
-------	--	--

 - 

전원	P
----	---

 - 

출력	V
----	---

 - 

지시		
----	--	--

 - 

변환기	
-----	--

 - 

파이프재질	
-------	--

 - 

액체	
----	--

 - 

케이블	
-----	--

 - 

옵션	
----	--

1                      2                      3                      4                      5                      6                      7                      8                      9                      10                      11

타입	Code 1
고성능 벽걸이형	HW
벽걸이형	W
삽입형	l
Agency approved, customer specified	w

파이프 외경	Code 2
DN25 ~ 1200	1
DN15 ~ 100	2
DN50 ~ 700	3
DN300 ~ 6000	4
Agency approved, customer specified	W

유량 트랜스듀서 (-30 ~ +90°C)	Code 3
TS-2 (소형)	1
TM-1 (중형)	2
TL-1 (대형)	3
유량 트랜스듀서 (-30 ~ +160°C)	HT
TS-2-HT (소형)	4
TM-1-HT (중형)	5
TL-1-HT (대형)	6

입력전원	Code 4
DC 24V	2
AC 85 ~ 264V, 60Hz	3
Agency approved, customer specified	w

출력	Code 5
Modbus RS-485	1
4~20 mA DC	2
Alarm: High & Low (Optional)	3
Pulse : 0 ~ 10 KHz	4
Agency approved, customer specified	w

지시	Code 6
무지시	NR
디지털 지시 (순시 & 적산)	DD
Agency approved, customer specified	W

컨버터 주위 온도 / 습도	Code 7
-20 ~ 60°C	1
85% RH	2
Agency approved, customer specified	W

파이프 재질	Code 8
카본 스틸	CS
스테인레스 스틸	SS
케스트 아이언	CI
Agency approved, customer specified	W

액체	Code 9
Water	1
Chemical	2
Oil	3
Alcohol	4
Agency approved, customer specified	w

분리형 케이블	Code 10
10 m (std.), 300m (max.)	1

옵션	Code11
열량계	1
SD 카드 메모리	2
Agency approved, customer specified	w







**Golden Rules**

• GOLDEN RULES

[www.goldenrules.co.kr](http://www.goldenrules.co.kr)

유량, 레벨, 압력, 온도  
수질분석기  
전문 제조

**Distributor**

Certified in accordance with

KC Q ISO 9001 : 2015

KC Q ISO 14001 : 2015

 (주)골든룰