

07

www.goldenrules.co.kr

Golden Rules Co.,Ltd

Liquid
Electromagnetic Flow Meter

전자유량계
KC-8850 Series



The nation's development item, 100% domestic goods, Patent NO. 10-1660226



07. 전자유량계

7-1. 인라인 & 삽입형 전자유량계 KC-8850 시리즈



컴팩트형
KC-8850-M Series



삽입형
KC-8850-I Series



위생형
KC-8850-S Series

제품 특징

- 측정범위: 0.14 ~ 96,000.0 m³/h
- 인클로저: IP67 (기본), IP68 (옵션 : 삽입형)
- 정확도 : ±0.5% F.S (0.3~10 m/s), ±0.5% F.S (0.01~0.3 m/s)
- 하우징 & 플랜지 재질 : 카본 or 스테인레스 스틸(옵션)
- 콘트롤출력: 정 & 역방향 흐름, High & Low 경보
- 콘트롤 입력: 영점 조정, 적산 초기화, 적산 정지
- 펄스출력: 능동 또는 수동, 주파수 펄스 출력
- 제어 입력 : 영점조정, 적산 초기화, 적산 정지
- 펄스 출력 : Active or Passive, Frequency Pulse Output
- 진단 기능 : 자기진단, 오동작 기록, 순간유량 출력 테스트, 제어입력 및 출력 테스트, 에뮬레이션 테스트 모드
- 기타 특징
 - 메뉴 보호
 - 센서 파라미터 값 지시
 - 최대값 조정 & 영점 조정
 - 측정되는 비유효값 절삭 기능
 - 지시값 안정화 기능
 - 저장값 외부 연결

유량계 사이즈	10 ~ 2000 mm (3/8" ~ 80")
플랜지 규격	0.6 ~ 4 MPa (옵션 주문 코드 참조)
라이너 재질	Hardrubber, PTFE, PFA
전극 형태	Standard type
전극 재질	STS316L(기본), Hastelloy-C, Titanium, Tantalum
주변 온도 & 습도	일체형: -25 ~ 60°C 분리형: -25 ~ 70°C / (5 ~ 95)%RH (상대습도)
유체 온도	Rubber -10 ~ +80°C / FEP -10 ~ +160°C / PTFE -10°C ~ +180°C
측정 범위	100 : 1 (Velocity 10 m/s bellow)
변환기 구조	일체형(KC-8850-M), 분리형(KC-8850-D), 수중분리형(KC-8850-RI)
전원	85~250 VAC, 24 VDC(옵션), Battery(옵션); Life 2 year
통신	RS-485
출력	Analog 4-20mA DC, Pulse Output(DC 8~30V Open collector pulse)

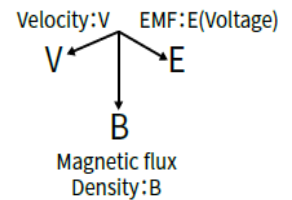
The information contained herein is subject to change without notice.

제품 소개

KC-8850 시리즈 지능형 전자기 유량계는 패러데이의 전자기 유량계 법칙의 원칙에 따라 유량을 측정합니다. 전도성 액체에 이상적인 플랜지형 전자기 유량계입니다. 10~2200mm 유량 튜브의 크기로 제공됩니다. 전자기 유량계는 수돗물, 폐수, 식품 및 음료수 펄프 및 제지 및 기타 여러 응용 분야에 널리 사용됩니다. 통합형 또는 원격 및 DC 전원 요구 사항과 같은 다양한 구성과 함께 사용할 수 있는 독립형 Magmeter 일 수 있습니다. RS-485 통신이 가능합니다.

측정 원리

전자유량계는 패러데이의 전자기 유도 법을 사용하여 프로세스 흐름을 측정합니다. 파이프에 전기 전도성 유체가 흐르면 일렉 트리트이 배치됩니다. 자기장의 방향에 직각으로. 전극 전압 E는 평균 유체 속도 V에 정비례합니다.



$$E = k \times B \times D \times V$$

k: 측정기기 상수 B: 자장 유도 밀도 D: 측정된 파이프의 내경
V: 측정된 파이프 단면적 내부에서의 평균 유속

성능 사양

- 정확도: $\pm 0.4 \sim 0.5\%$ F.S (10~600mm), $\pm 0.5\%$ F.S (700~2200mm)
- 재현성 : $\pm 0.15\%$, ± 0.25
- 진동 주파수 : 50/60Hz
- 주변 환경 저항 : $\leq 400A/m$
- Liquid 전기 전도도 : $5\mu s$
- 전자부 케이스 : IP65, IP67(알루미늄 하우징), IP68(카본스틸의 분리형)
- 경보 출력 : 활성화
- 플랜지 재질 : 캐스트 스틸(기본), 스테인리스 스틸(옵션)
- 측정 튜브 재질 : 스테인리스 스틸
- 플랜지 표준, 구매자 요구에 따른 표준 플랜지 가능

본체 사양

전극재질	비-침부식 성능
스테인레스 스틸	폐수, 무기 또는 유기산, 질산의 경우, 시험관 내에서 5% 미만 실온, 끓는 인산, 포름산, 수성 알칼리 및 유황 일정량의 압력에서 산, 아세트산
하스텔로이	바닷물과 소금물
티타늄	해수, 다양한 염화물 및 차아 염소, 가스화 된 산 (발연 질산 포함) 및 알칼리
탄탈륨	끓는 염화 수소산 및 175 ° C 비트리올을 포함한 화학 액체

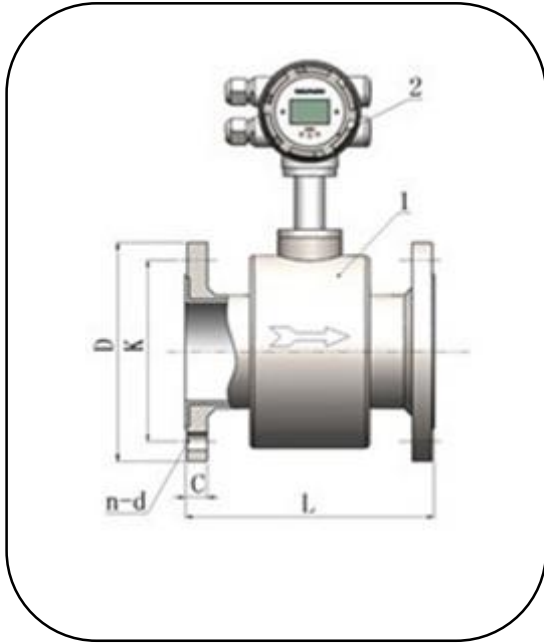
라이닝 재질 선택표

라이닝 재질	주요 성능	온도 범위
PTFE	1) 저항성 염화 수소 산, 시험관, 질산, 아쿠아 레지아 농축 알칼리 및 유기 용매 2) 좋은 내구성과 나쁜 응집력 : -20 ~ +120 ° C (PFA) 3) 상당히 좋은 저항성, 내구성 및 파괴력 : - 40 ~ + 150 ° C (FEP)	- 10° C ~ +160° C
Hardrubber	1) 일반 약산 및 알칼리에 대한 부식 방지 (IN) ≤ 70 ° C 2) 상하수도	≤ + 80° C

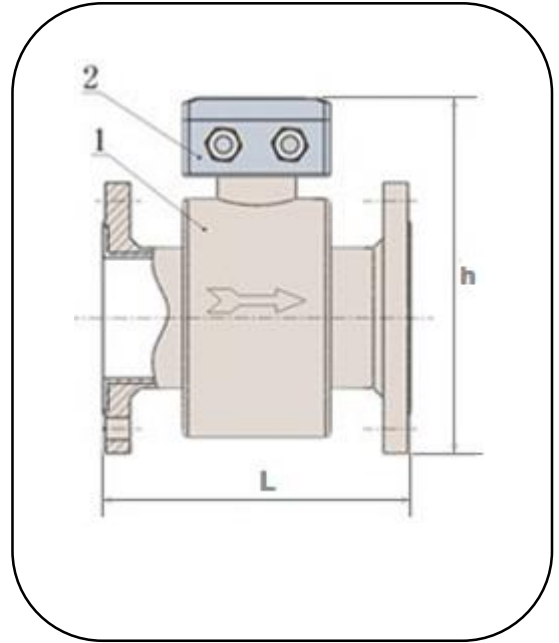
유량 범위 및 규정 관경 선택표

Size (mm)	Flow Range (m³/h)		Size (mm)	Flow Range (m³/h)	
	Min. Range	Max. Range		Min. Range	Max. Range
	0.3 m/s	10 m/s		0.3 m/s	10 m/s
10	0.14	2.8	400	160	3200
15	0.3	6	450	200	4000
20	0.5	10	500	250	5000
25	0.8	16	550	300	6000
32	1.4	28	600	350	7000
40	2	40	700	500	10000
50	3	60	800	600	12000
65	5	100	900	800	16000
80	7	140	1000	1000	19600
100	10	200	1100	1200	24000
125	15	300	1200	1400	28000
150	25	500	1400	2000	40000
200	45	900	1600	2500	50000
250	70	1400	1800	3200	64000
300	100	2000	2000	4000	80000
350	120	2400	2200	4800	96000

도면 치수 사양 I

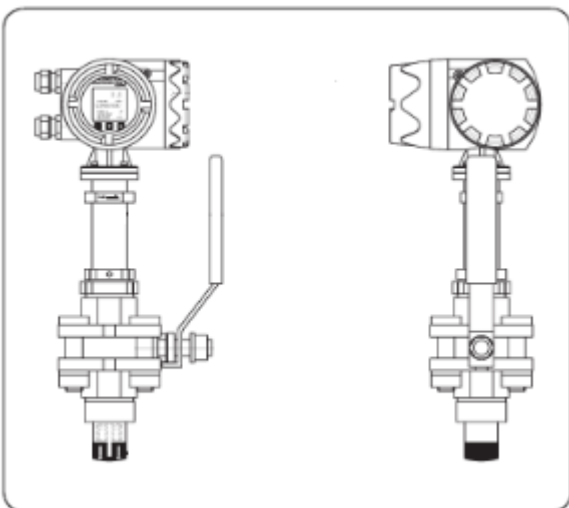


인라인 일체형 KC-8850-M

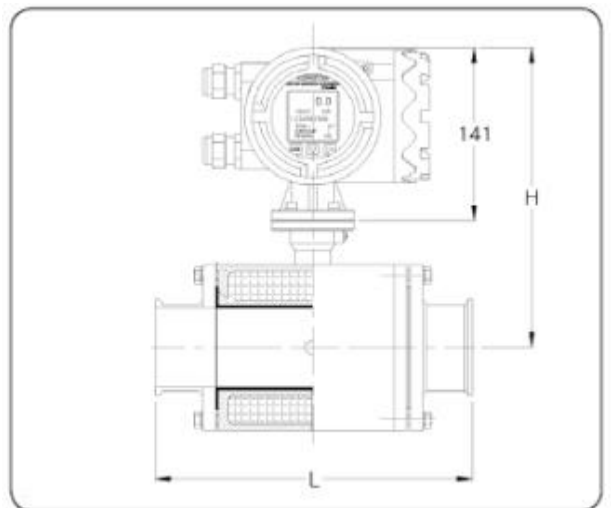


인라인 컨버터 분리형 KC-8850-D

도면 치수 사양 II



삽입 일체형 KC-8850-I

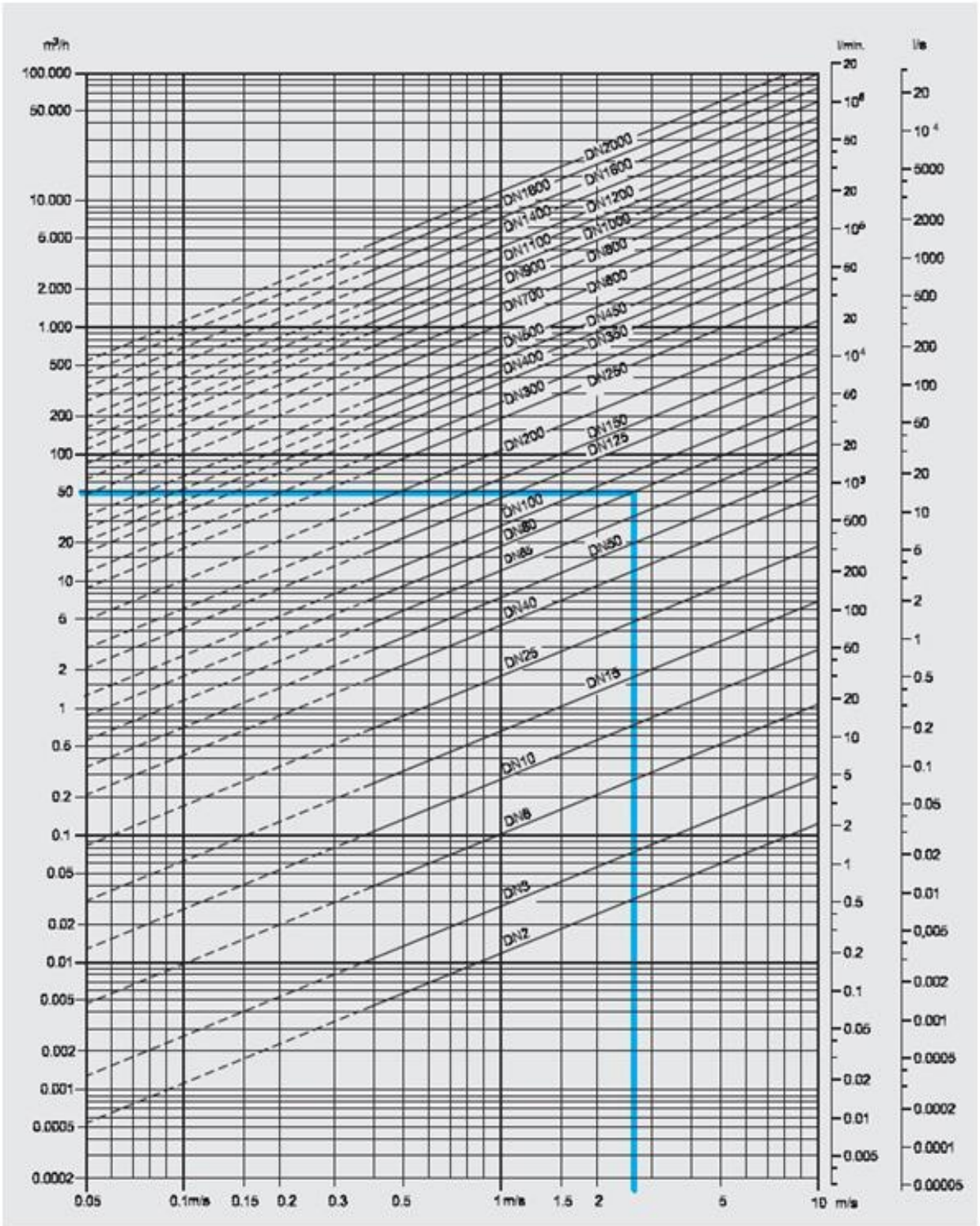


위생 일체형 KC-8850-S

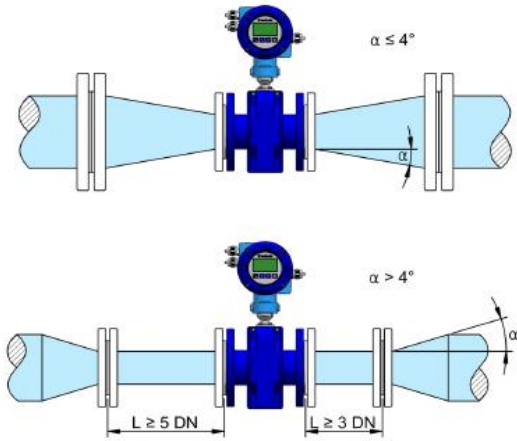
도면 치수 사양 도표 III

Pipe Size (mm)	Pressure (Mpa)	Outward Dimension (mm)			Dimension (mm)					Weight (kg)
		L	R1	R2	R	K	C	a	d	
10	4.0	160	306	191	95	65	14	4	14	6
15	4.0	160	306	191	95	65	14	4	14	6.5
20	4.0	200	312	197	115	85	14	4	16	9
25	4.0	200	312	197	115	85	26	4	16	10
32	4.0	200	334	219	140	100	18	4	18	11
40	4.0	200	339	224	150	110	18	4	18	13
50	4.0	200	347	232	165	125	18	4	20	14
65	1.6	200	365	250	185	145	18	4	20	16
80	1.6	250	382	267	200	160	18	8	20	18
100	1.6	250	405	290	220	160	18	6	22	22
125	1.6	250	432	317	250	210		8	18	29
150	1.6	300	463	348	285	240	22	8	24	35
200	1.0	350	520	405	340	295	22	8	24	48
250	1.0	400	550	445	395	350	22	12	26	66
300	1.0	400	632	517	445	400	22	12	26	77
350	1.0	400	692	577	505	460	22	16	26	115
400	1.0	450	742	627	565	515	26	16	26	165
450	1.0	450	798	683	615	565	26	20	28	175
500	1.0	450	860	745	670	620	26	20	28	187
600	0.6	600	950	835	780	725	30	23	28	303
700	0.6	700	1045	900	895	840	30	24	30	470
800	0.6	800	1150	1035	1010	950	30	24	32	500
900	0.6	900	1250	1135	1110	1050	34	23	34	700
1000	0.6	1000	1365	1260	1230	1100	36	23	34	921
1200	0.6	1200	1480	1365	1405	1340	33	32	28	1100
1400	0.6	1400	1680	1565	1630	1560	34	23	32	1285
1600	0.6	1600	1820	1705	1830	1760	36	35	34	1675
1800	0.6	1800	1970	1855	2045	1970	36	40	36	2050
2000	0.6	2000	2135	2020	2265	2180	39	41	38	2670
2200	0.6	2200	2345	2230	2475	2390	42	43	62	3250

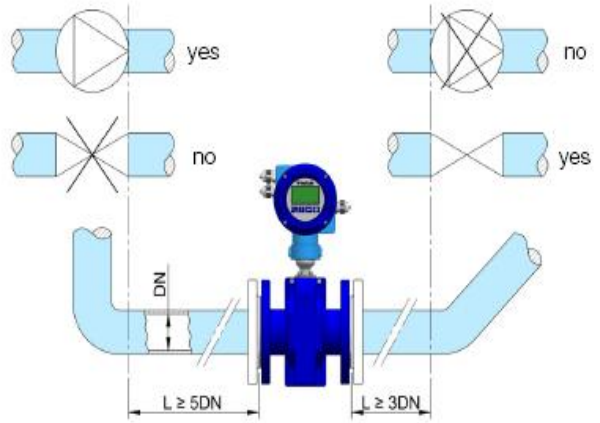
유량 직선성 도표 IV



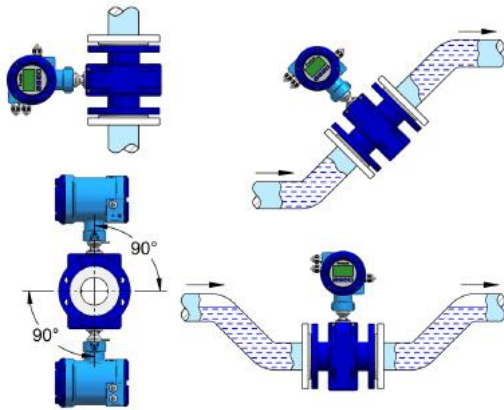
올바른 유량계 설치 방법 II



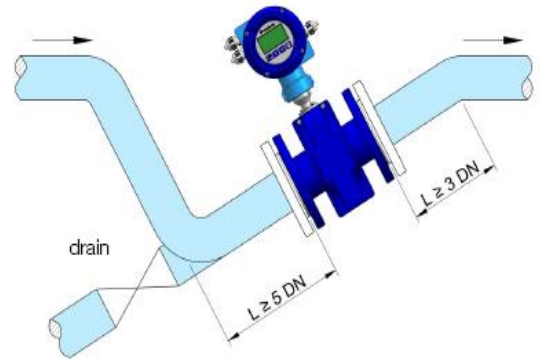
샤프트 파이프 및 확장 파이프 설치 방법



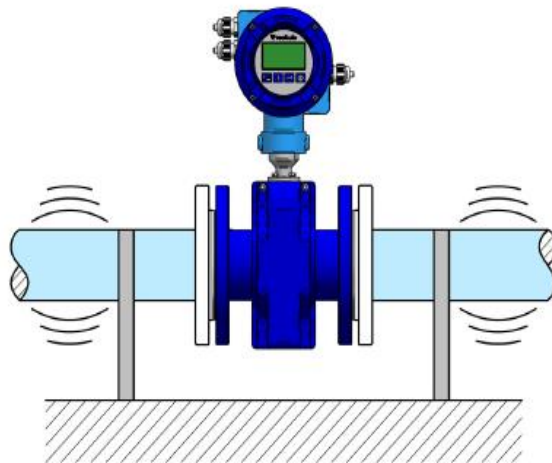
곡선 파이프 하향 수평 배관 설치 방법



파이프 종류별 유량 설치 방법



곡선 파이프 하향 경사 상향 배관 설치 방법



수평 배관 진동 감쇠 설치 방법

Order Code KC-8850 Series (전자유량계)

Order														Description		
KC - 8850	L	N	F	F	-G1.6	A	L	A	-M	A	U	-C	P	S	-0	Model format
DN	-XXX															Nominal size DN10-2200 mm
Electrodes material	L															316L (No corrosive liquid)
	H															Hastelloy C (anti-corrosion better than 316L)
	M															Monel (Good anti-corrosion)
	V															Titanium(Salty water, sea water)
	T															Tantalum (Good for aqua regia, not for soda and HF)
	C															Tungsten Carbide (Good for solid liquid)
	P															Platinum-Iridium (nearly all liquids except aqua regia and ammonium salt)
Grounding electrodes material	N															No grounding electrode
	L															L: 316L; H: Hastelloy; M: Monel; V: Titanium; T: Tantalum; C: Tungsten Carbide
Lining material			C													Chloroprene Rubber (DN65-2200mm)
			F													FEP / F46 (DN10-500mm)
			P													PU (DN10-500mm)
Process connection			F													Carbon steel flange
			S													SUS304 flange
Working pressure					-G1.6											DN10-150 (1.6-4.0MPa) , DN200-500 (1.0-1.6MPa), DN600-1200 (0.6-1.0MPa), DN1400-2200 (0.6-1.0MPa)
					-A150											DN10-150 (CL150-300) , DN200-500(CL125-150), DN600-1200 (CL125), DN1400-2200 (CL125)
					-J10											DN10-150 (10K-30K) , DN200-500 (10K-20K), DN600-2200 (10K), DN1400-2200 (10K)
Flow sensor housing material						A										Cast aluminum (DN10-100)
						C										Carbon steel (DN125-2200)
						S										SUS304 with painting (DN125-2200)
Liquid temperature						L										<80°C (FEP lining); <60°C (CR lining, PU lining)
						T										<120°C (Compact with cooling fin, FEP lining only)
						E										<180°C (Compact with cooling fin, FEP lining only)
						S										<120°C (Remote, FEP lining only)
						H										<180°C (Remote, FEP lining only)
Flow sensor protection Class						A										IP65 (Compact or remote)
						B										IP68 (Remote)
						C										IP67 (Compact)
Construction								-M								Compact
								-D								Remote (D: Aluminum terminal box)
Power supply									A							85VAC-240VAC
									B							20-36VDC
									C							Lithium battery (Pulse output only for calibration)
Transmitter type										U						Standard type (U: MT101HC-AL. housing)
										W						Wall mounting (MT101)
										S						S: MT206 (Slurry type); T: MT106 (Slurry, wall mounting)
										N						MT130 (Process control, No display, only signal output)
Output signal 1											-C				C: 4-20mA; D: 0-10mA; N: No output	
Output signal 2												P			P: Pulse output; F: Frequency output; J: Battery supply pulse output; N: No pulse output	
Communication (only choose one)													S		S: RS485 (MODBUS)-Std. B: RS485 (MODBUS)-Battery type F: PROFIBUS; H: HART; G: GPRS; A: CDMA;	
Cables length															-0	0: No cable (Compact type) 1: 5m of signal and exciting cables (Remote type default) 2: 10m; 3: 15m; 4: 20m; 5: 25m; 6: 50m; 7: 80m; 8: 100m





Golden Rules

• GOLDEN RULES

www.goldenrules.co.kr

가스, 스팀, 액체, 오일용
질량 & 토탈유량계
전문 제조

Distributor

Certified in accordance with

KC Q ISO 9001 : 2015

KC Q ISO 14001 : 2015

 (주)골든룰