

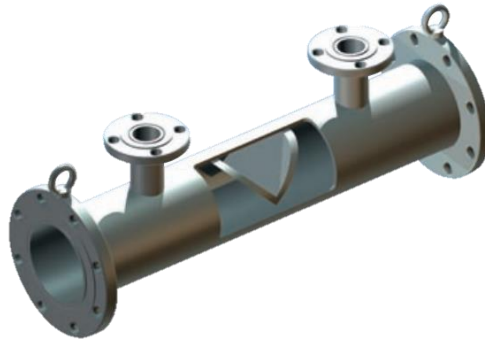
12

www.goldenrules.co.kr

Golden Rules Co., Ltd

Wedge Meter
Liquid, Gas, Vapor

웬지유량계
KC-3600 Series



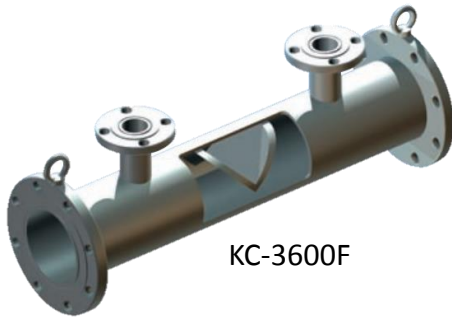
The nation's development item, 100% domestic goods, Patent **NO.** 10-1660226

12. 웨지 KC-3600 Series

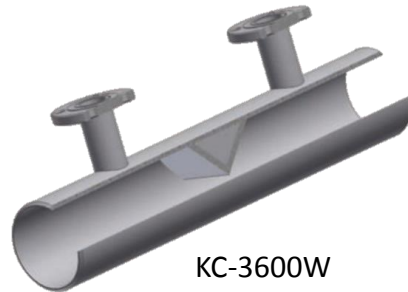
12-6. 웨지미터 KC-3600

제품 특징

(주)골든룰의 **KC-3600 시리즈** 웨지 미터는 점성 유체에 특히 효과적입니다. 500만㎝ 낮을 수 있는 파이프 레이놀즈 수에 둔감합니다. 차압 태핑 플랜지형 또는 나사형. 원격 셀 연결은 DP 트랜스미터에 사용할 수 있습니다. 당사의 웨지 미터는 양방향 흐름에 적합합니다.



KC-3600F



KC-3600W



KC-3600T

적용 분야

반도체 산업 / 철강 산업 / 화학 산업 / 발전소 / 반도체 산업 / 환경 공학 / 식품 / 제약 / 하수처리장

제품 소개

(주)골든룰의 **KC-3600 시리즈** 웨지유량계는 거의 모든 유량 조건에 적용되도록 설계되었습니다. Wedge 기술은 표준 및 서비스 요구 사항 모두에 대한 간단하고 실용적인 솔루션을 제공합니다. 미터는 V자형 WEDGE 제한을 사용하여 차압과 체적 유량 사이의 제곱근 관계를 생성합니다. 요소는 깨끗하거나 더러운 서비스를 위해 설계되었으며 다양한 재질, 파이프 크기 및 압력 등급으로 제공됩니다.

(주)골든룰의 KC-3600 Series Wedge Meter는 열악한 조건에서 유량을 측정하는 유량계(meter)입니다.

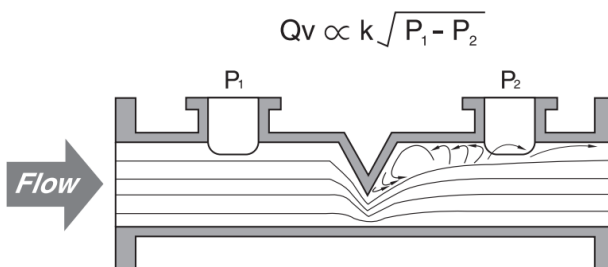
(주)골든룰의 KC-3600 Series는 액체, 기체, 증기 등의 유량은 물론 유체에 포함된 슬러지의 양까지 측정할 수 있습니다.

특히 점도가 높은 유동 유체의 유량 측정에 적합합니다.

양방향 흐름을 모두 측정할 수 있습니다.

측정원리

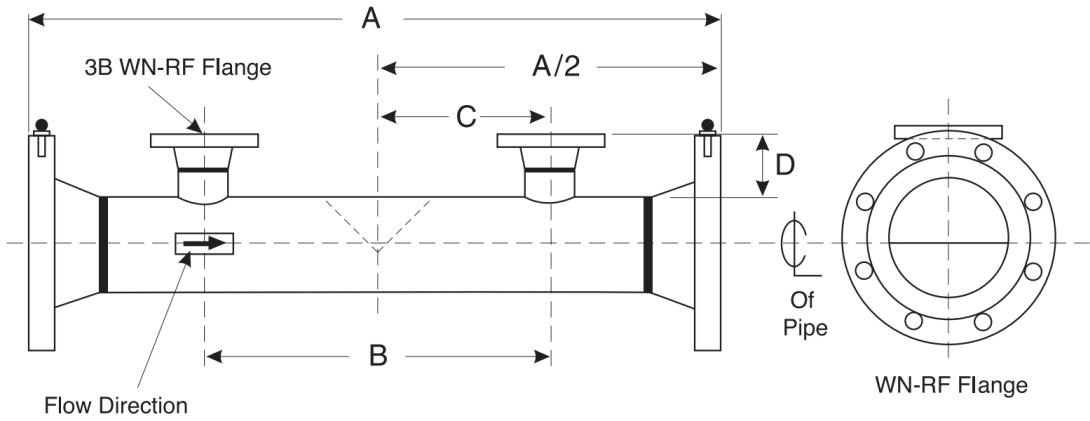
- KC-3600 시리즈는 튜브에 "V"타입의 웨지(Wedge)를 설치했습니다.
- 유량의 양은 Wedge를 통해 양측의 압력차로 측정됩니다.



웨지 미터 용량

- 점도 : 측정값의 ± 0.5% 교정후(교정전 ± 3%)
- 반복성 : ± 0.2
- 최대 압력 : 538'C
- 턴다운 비율 : 10:1
- H/D 비율 : 0.2 ~ 0.7
- 튜브 사이즈 : 25A ~ 2000A
- 튜브의 직관부 : Front 6 10D / Rear 3D

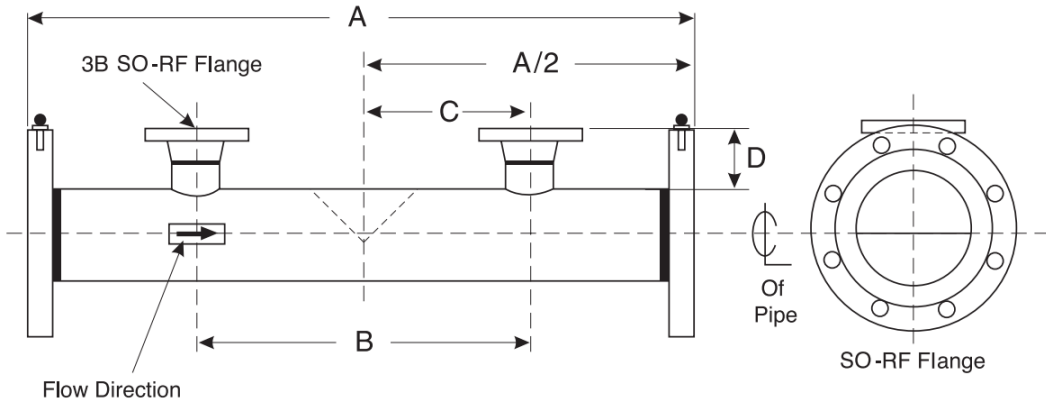
WN-RF Type 치수사양 I



WN-RF TYPE

Pipe Size	A Dim(mm) Flange Rating			B Dim (mm)	C Dim (mm)	D Dim(mm) Flange Rating		
	150	300	600			150	300	600
40A	530	543	559	292	146	208	214	213
50A	546	559	578	292	146	216	222	232
80A	622	641	660	311	156	156	167	175
100A	902	921	965	381	191	114	125	133
125A	965	972	1005	419	210	114	125	133
150A	1029	1048	1099	457	229	114	125	133
200A	1092	1111	1168	521	260	114	125	133
250A	1143	1175	1257	597	298	114	125	133
300A	1321	1353	1416	673	337	114	125	133
350A	1397	1429	1486	711	356	114	125	133
400A	1473	1511	1588	775	387	114	125	133
450A	1575	1613	1676	851	425	114	125	133
500A	1686	1721	1791	940	470	114	125	133
600A	1854	1886	1969	1067	533	114	125	133

SO-RF Type 치수사양 II



SO-RF TYPE

Pipe Size	A Dim (mm)	B Dim (mm)	C Dim (mm)	D Dim(mm) Flange Rating		
				150	300	600
025A	495	272	136	208	214	214
040A	529	292	146	208	214	214
050A	546	292	146	216	222	232
065A	580	300	150	216	222	232
080A	622	311	156	156	167	175
100A	762	381	191	114	125	133
125A	813	419	210	114	125	133
150A	864	457	229	114	125	133
200A	914	521	260	114	125	133
250A	965	597	298	114	125	133
300A	1118	673	337	114	125	133
350A	1168	711	356	114	125	133
400A	1245	775	387	114	125	133
450A	1321	851	425	114	125	133
500A	1422	940	470	114	125	133
600A	1575	1067	533	114	125	133

주문 코드 KC-3600 Series 웨지미터

KC-3600 - - - - - - -

타입 사이즈 F-등급 재질 F-타입 Taps 옵션
 1 2 3 4 5 6 7

Wedge Meter type	Code 1
Flange	1
Welded	2
Agency approved specifies	W

Pipe Size in inch / mm	Code 2
Flange type : 25A ~ 600A	()A
Welded type : 150A ~ 1200A	()A
Agency approved specified	W

Flange Rating	Code 3
JIS 10K	10
JIS 20K	20
JIS 30K	30
ANSI 150#	15
ANSI 300#	30
ANSI 600#	60
Agency approved specified	W

Material : Wedge / Pipe / Flange	Code 4
CS	1
SUS304 or SUS304L	2
SUS316 or SUS316L	3
With Tungstan Carbide	4
With Stelite	5
Agency approved specified	W

Flange Type	Code 5
WNRF	1
WNRTJ	2
SORF	3
SORTJ	4
Agency approved specified	W

D/P Connection	Code 6
ANSI / ASME 2" Flange	1
ANSI / ASME 3" Flange	2
Agency approved specifies	W

Taps quantity	Code 7
1 Pair	1
2 Pair	2
Agency approved specifies	W

Option	Code 8
D/P Transmitter Stanchion	d/p
Jacket type	J
Agency approved specifies	W



Golden Rules

• GOLDEN RULES

www.goldenrules.co.kr

가스 & 액체 & 스팀
유량계, 계측기, 수질TMS
전문 제조

Distributor

Certified in accordance with

KC Q ISO 9001 : 2015

KC Q ISO 14001 : 2015

 (주)골든룰