

www.goldenrules.co.kr

Golden Rules Co.,Ltd

Orifice, Flow Nozzle, V-Cone, Pitot Tube, Venturi
FN-Mass Flow Transmitter

차압식 전용
KC-6000 Series
질량유량트랜스미터



The nation's development item, 100% domestic goods, Patent NO. 10-1606497

11. MASS FLOW TRANSMITTER(오리피스, 플로우노즐, 브이콘, 피토티, 벤츄리)

11-1. 차압식 전용 질량유량트랜스미터

5-멀티 계측용

제품특징



후로우컴퓨터 내장형
질량유량트랜스미터
KC-6000 시리즈

- 5-멀티계측: 순시/적산, 체적/질량유량, 온도, 압력, 밀도, 열량 지시
- 전원 DC 24 V \pm 10 %, 100mA, 4-Wire
- 출력 정밀도 \pm 0.1 %, \pm 2.5 μ A
- 유량계의 이상발생시 현장에서 조정이 가능한 인터페이스(RS-485)
- 직접적인 질량유량 계측으로 별도의 온도, 압력 보상이 불필요
- 현장에서 간단한 신호처리 및 교정
- 팽창계수, 레이놀즈 보정치 유량함수 직접 계산형
- 뛰어난 장기 안정성 및 우수한 재현성
- 최고의 가격대비 성능 비율
- 다른 응용프로그램에 대한 적응력이 간편함
- 구동부가 없음
- 업스트림 배관 요구 사항 크게 감소 (전단10~7D ~ 후단5~2D)
- 측정 가능한 유량범위가 넓음 20:1 (옵션 30:1)
- 유량 변화에 따른 응답 속도가 빠름 (0.1초)
- 고압용 유체 측정가능 (최대 400 Barg)
- 최대 400°C 고온용 유체 측정 가능
- 유량조성비 자동연산기능(4~20mA 입력 : Basic Mode<옵션>
- CE, Ex(IP67)

제품소개

골든룰의 KC-6000 시리즈 고정밀 차압식 전용 후로우컴퓨터 내장형 질량유량트랜스미터는 산업현장에서 유체의 흐름을 감지하고, 마이크로 프로세서 상용으로 유량측정, 유량조정, 진단을 동시에 진행한다. 질량유량의 순시치, 적산량 및 환경 설정에 따른 적용이 가능하며, 2 x 16 LCD 패널에 표시된다. Programmable 전송기로 RS-485S 통신포트와 골든룰 고성능 인터페이스 소프트웨어 또는 계기 패널 디스플레이를 통하여 쉽게 설정 가능하다. (리모콘스위치로 설정)

골든룰의 KC-6000 시리즈는 차압질량식 유량 측정기술을 바탕으로 설계한 제품으로 2개의 압력센서는 초고압상태로 올라갈수록 오차가 줄어들어 유량 정확도가 더 좋아지는 효과가 있다. 또한 기존의 온압보정방식이 아닌 압축계수, 팽창계수, 점성계수를 고려한 유량함수 내장방식으로 유량계에서 유량값 외에 온도, 압력, 밀도, 에너지량을 사용자에게 제공할 수 있다.

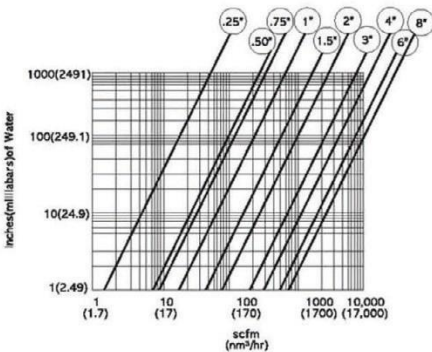
제품성능

- ◆ **정밀도**
F.S ±0.5 % / R.D ±1.0 %
(Option : ±0.1 % of F.S / ±0.5 % R.D)
- ◆ **재현성**
±0.2 % of Full Scale
- ◆ **센서 정확도**
< 0.05% of span
- ◆ **압력보상**
0.1~0.2 bar 이하
- ◆ **응답시간**
< 0.1초
- ◆ **측정범위**
(0.1 ~ 100) m/sec
- ◆ **기능**
디스플레이 지시 : 순시&적산,체적,질량 측정
통신 : 순시,적산,체적,질량,온도,압력,밀도,열량 측정
- ◆ **턴다운비율**
10:1 (옵션 20:1, 30:1)



운전사양

- ◆ **유체**
모든 가스, 바이오가스, 스팀, 액체, 오일
- ◆ **공급전원**
DC 24 V ±10 %, < 100 mA
- ◆ **출력신호 (기본)**
선형의 4 ~ 20 mA, 4-Wire (Std.)
RS-485S (Std.)
- ◆ **압력 강하**
0.1 ~ 0.3 Bar 이하



◆ 유체 & 환경온도

유체 : -40 ~ 100 °C (-40 ~ 212 °F) 옵션 : 110 ~ 400 °C (230 ~ 752 °F)
 환경 : -4 ~ 185 °F (-20 ~ 85 °C)

◆ 유체 압력 범위 (조립부분)

압축 fitting : 500 psig (35 barg)
 150 lb, JIS 10k RF, PN16 DIN Flange ((-40 ~ 150) °C ((-40 ~ 302) °F)) : 230 psig (15.9 barg)
 150 lb, JIS 10k RF, PN16 DIN Flange (121 °C (250 °F)) : 185 psig (12.8 barg)
 150 lb, JIS 10k RF, PN16 DIN Flange (400 °C (752 °F)) : 155 psig (10.7 barg)
 NPT ((-40 ~ 150) °C ((-40 ~ 302) °F)) : 508 psig (35 barg)

◆ 액정표시

숫자문자식 배열 2 X 16 백라이트 LCD & Alarm 기능
 계기판에 부착된 리모콘 스위치 또는 RS-485S 인터페이스에 의한 Window창에서 조정
 조정변수 : 유량범위 : (0 ~100) %
 유량단위 : m³/h(m³), L/h(L), mL/h(mL), kg/h(kg)
 응답시간 / 보정수치 : (0.1) sec / 0.5 ~ 5
 Zero & Span

◆ 적산량

10자리의 공학단위 (9,999,999,99.9 Count)
 Software 또는 액정표시 창 리모콘 스위치에 의해서 재설정 가능

◆ 소프트웨어

Windows® Software 16MB RAM 사용 (최소 8MB RAM 설치)
 RS-485S 통신 적용
 추가기능 : Zero Cut-Off 조정, 선형화 조정, Save / Load 조정, 유량계 조건 확인

본체사양**◆ 유체 접촉 부분**

D/P Sensor – 316STS
 Flow Body – 304SS (Option : 316SS, 316SS)

◆ 질량유량트랜스미터 본체

방수급의 IP67 & 방폭지역을 위한 CASE (Ex d IIC T6: 수소방폭)

◆ 전선 연결부

2 X ½" PF 또는 Exp Cable Gland(SS) 22C

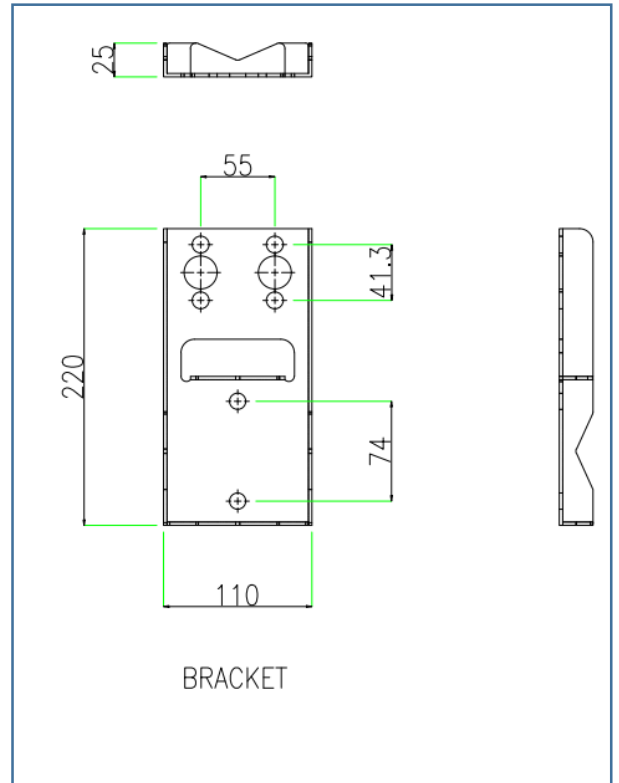
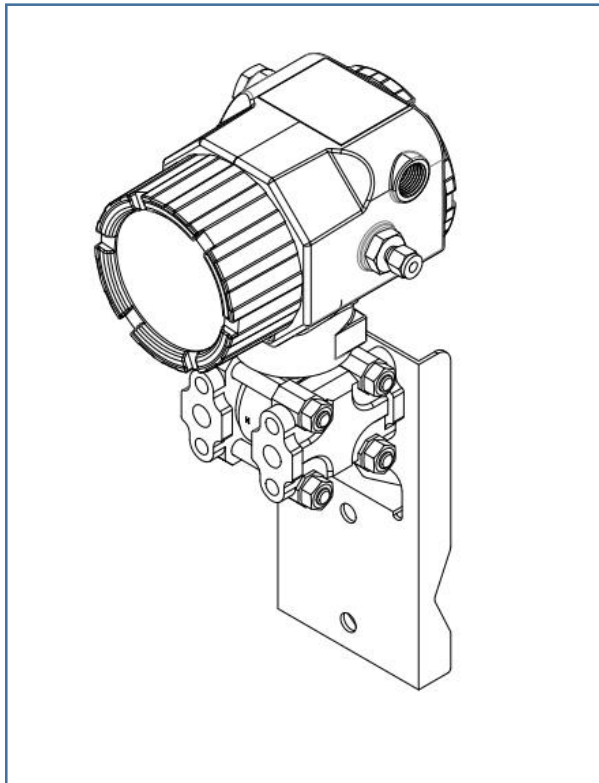
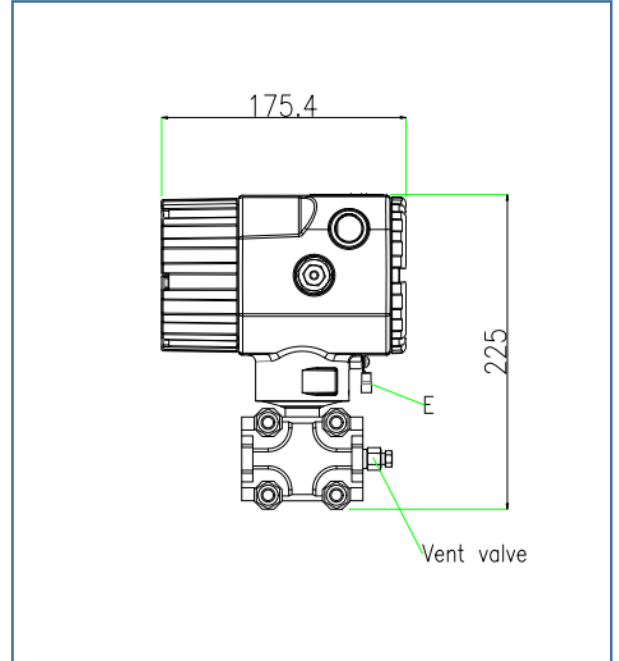
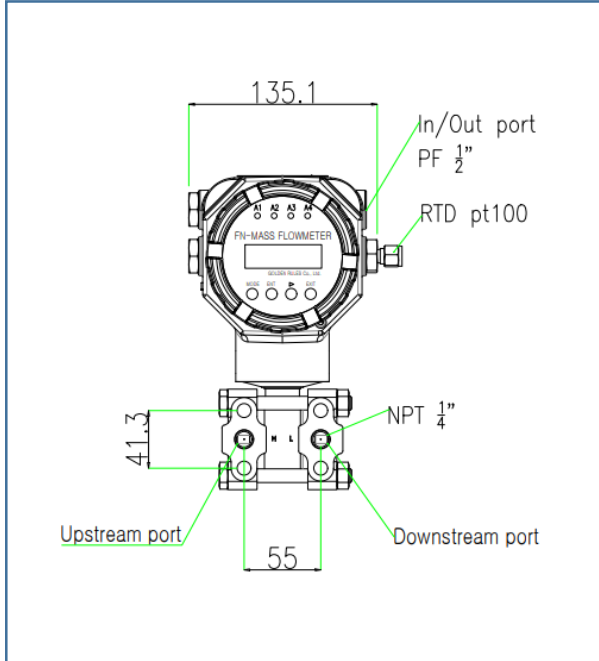
◆ 질량유량트랜스미터의 설치

NPT ¼" (NPT ½" Adapter)

◆ 인증서

Ex (Ex d IIC T6)
 CE (CASE 전체)
 KGS Certificate
 Atex Certificate

Dimension KC-6000 Series



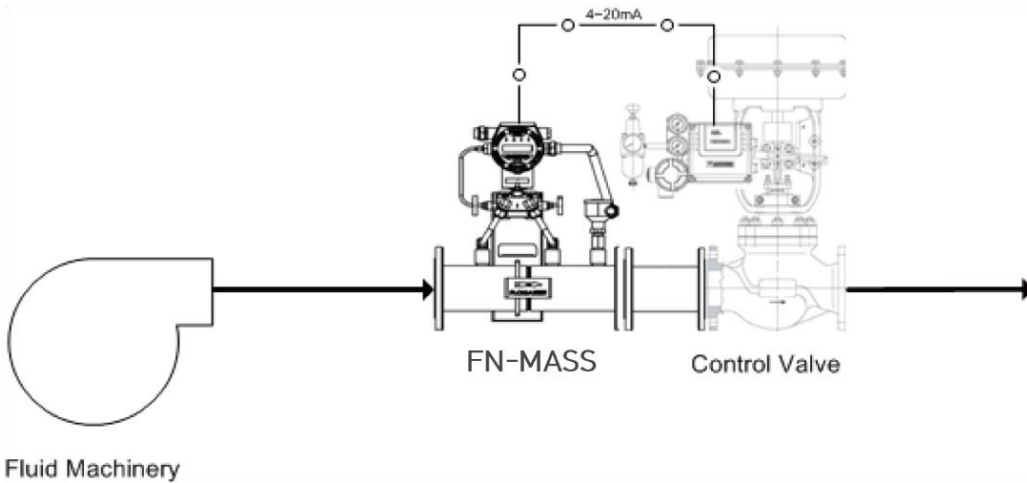
질량유량트랜스미터는 전류 출력 신호로 다음과 같은 제어를 실현합니다.

01 - 질량유량(kg/h) 제어

02 - 열량(MJ/h) 제어

03 - 체적유량(m³/h) 제어

04 - 압력(kPa) 제어



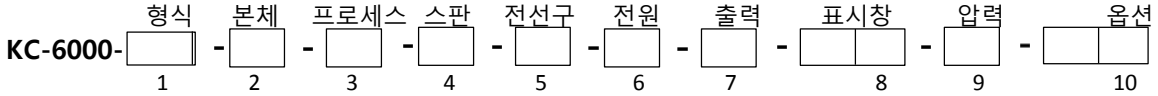
빠른 응답 속도로 고객의 요구에 대응하며 F.S ±0.1% 정밀제어로 인한 에너지 절감을 구현할 수 있어서 산업현장의 손실을 최소화할 수 있습니다.

상하류 직관부 조건 (KC-6000) 시리즈

측정시 요구되는 수직 배관 길이			
배관상태	KC-6000 Smart-IN™		Orifice Plate(3)
	상류(1)	하류(2)	
90° Elbow 또는 T-접합	10D	5D	28D
축소 (4:1)	10D	5D	14D
확관 (4:1)	10D	5D	30D
조절 밸브 후단	10D	5D	32D
두 개의 90° Elbow (수평면 같음)	10D	5D	36D
두 개의 90° Elbow (수평면 다름)	10D	5D	62D

- Note : (1) 직관부의 직경 배수(D)는 Flow meter의 전단부(상류) 방해물 사이에 요구되는 직관부이다.
 (2) 현장 조건에 맞는 보정이 가능하여 요구되는 직관길이가 더 짧아질 수 있다.
 (3) 당사 유량계와 비교를 위해 ISO-5167의 직경비 0.7인 Orifice 유량계의 요구 직관부이다.
 (4) 압력에 대한 영향은 제조사에 문의

Order Code KC-6000_차압식전용 질량유량트랜스미터



형식	Code 1
Steam	S
Bio Gas	B
Gas (Air, N2, O2, H2, Ar, LNG, LPG,...)	AG
Liquid or Oil	L / O
Agency approved, customer specified	W

본체	Code 2
Hazardous-Area Location Enclosure	FM153B
IP67 Integral	N2
IP67 Remote	N4
Agency approved, customer specified	W

프로세스연결	Code 3
NPT ¼" Female	1
NPT ½" Female (Adapter)	2
Agency approved, customer specified	W

스판범위	Code 4
1 kPa	1
6 kPa	2
40 kPa	3
250 kPa	4
1000 kPa	5
3000 kPa	6
10000 kPa	7
Agency approved, customer spec	W

전선연결	Code 5
G(PF) ½"	1
Agency approved, customer specified	W

입력전원	Code 6
DC 24 V ±10 %, 100 mA	2
Agency approved, customer specified	W

출력 (기본)	Code 7
4-20mA, 4-Wire (Std.)	1
RS-485S (Std.)	2
Agency approved, customer specified	W

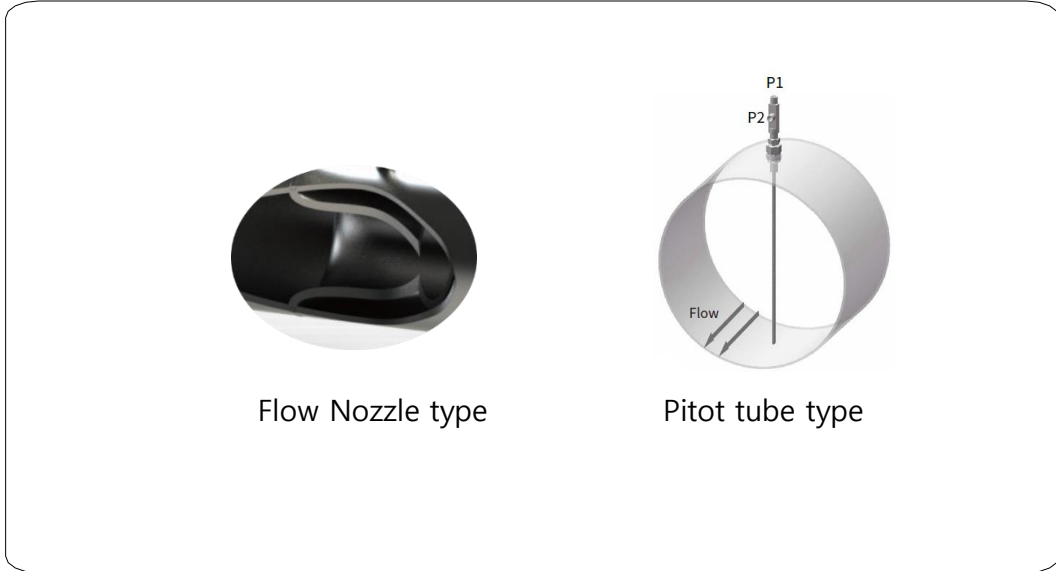
표시창	Code 8
No Readout	NR
Digital Display	DD
Agency approved, customer specified	W

압력범위	Code 9
Low pressure Below 145 psig (10 barg)	L
Medium pressure Below 435 psig (30 barg)	M (Option)
High pressure Below 5,801 psig (400 barg)	H (Option)

옵션	Code 10
Vent Plug	VP
Calibration (by KOLAS)	T2
Material Certificate (Mill Sheet)	M1
High Temp'	HT
High Pressure	HP
Oxygen Cleaning (Oil Free)	OX
Agency approved, customer spec'	W

유량측정원리

■ 차압질량식 후로우컴퓨터-유량센서(오리피스, 플로우노즐, 벤추리, 피토티)



KC-6000 후로우컴퓨터 호환 측정 센서

(주)골든룰의 고유한 차압질량식 후로우컴퓨터는 산업용 유량계의 탁월한 정확도, 고압고압의 경우 견고성 및 신뢰성을 보장합니다.

차압식 측정 방식으로 센서는 Orifice Plate, Flow Nozzle, Pitot Tube 등을 사용하여 설계시 압손실을 최소화하면서 자체 특허 기술을 활용한 계산방법으로 유량을 측정하는 **신기술인증을 득한 세계최초 유량함수 직접계산식 후로우컴퓨터입니다.**

실제 유체의 가변 물성 조건에서 고도의 계산으로 유량을 도출하는 신개념의 질량유량 컴퓨터입니다.

산업현장의 까다로운 조건의 엔지니어링이 가능하며 국내 독자 기술로 개발되어 산업 손실 최소화와 기술 자유도를 확보할 수 있고, 정확성과 안정성이 우수한 측정기기입니다.

또한, 각종 유체에서 사용가능하며 기존의 차압식유량계의 요구되는 직관부를 **각종 실험데이터를 통해 보완하여 짧은 직관부에서도 원하는 정도를 유지할 수 있도록 보완하였습니다.**

통신 네트워크(RS-485)를 구성하여 질량유량계의 진행 상황을 모니터링할 수 있으며, 자동밸브를 설치하여 사용자 설정의 질량유량 제어가 가능합니다.

차압질량식 후로우컴퓨터의 제작은 ISO-5167 표준을 준수 하며 ISO-9001과 ISO-14001 품질관리시스템으로 만들어집니다.

유량계산식

Term	Real gas	Perfect gas
Equation of state	$pV = ZRT$	$pV = RT$
Compressibility factor	Z	$Z = 1$
Isothermal deviation factor	$Y = \frac{p}{V} \left(\frac{\partial V}{\partial p} \right)_T = 1 - \frac{p}{Z} \left(\frac{\partial Z}{\partial p} \right)_T$	$Y = 1$
Isobaric deviation factor	$X = \frac{T}{V} \left(\frac{\partial V}{\partial T} \right)_p = 1 - \frac{T}{Z} \left(\frac{\partial Z}{\partial T} \right)_p$	$X = 0$
Isoentropic exponent (κ)	$\kappa = -\frac{V}{p} \left(\frac{\partial p}{\partial V} \right)_s = \frac{\gamma}{Y}$	$\kappa = \gamma = \frac{c_p}{c_v}$

기체팽창계수

$$\varepsilon = \sqrt{\left(\frac{\kappa \tau^{2/\kappa}}{\kappa - 1} \right) \left(\frac{1 - \beta^4}{1 - \beta^4 \tau^{2/\kappa}} \right) \left(\frac{1 - \tau^{(\kappa-1)/\kappa}}{1 - \tau} \right)}$$

κ = isentropic exponent

τ = pressure ratio

β = diameter ratio

유량계산식

$$q_m = \frac{C}{\sqrt{1 - \beta^4}} \varepsilon \frac{\pi}{4} d^2 \sqrt{2\Delta p \rho_1}$$

$$q_v = \frac{q_m}{\rho_1}$$

q_m = mass flow rate[kg/s]

q_v = volumetric flow rate[m³/s]

ρ_1 = upstream density[kg/m³]

Δp = differential pressure[Pa]

APPLICATION

◆ Simply select to suit the application

Application	Type		Mass Flow Transmitter	
			D/P-type	Flow Computer
Object of Measurement	Liquid		○	
	Gas		○	
	Vaper		○	
	steam		○	
Application	control		○	
	Monitor		○	
	Supply		○	
Operating condition	Temperature		Gas	- 40 to 100°C (Option:400°C)
			Liquid & Oil	-40 to 100°C(Option:400°C)
			Steam	-20 to 200°C(Option:400°C)
	Pressure		10 barg / 30 barg / Max 400 barg	
	Pressure loss		Negligible	
	Range ability		Large	
Installing condition	Bore		Ø10 to Ø500	
	Straight	upstream	10 ~ 7D	
	Pipe length	downstream	5 ~ 2D	
	Piping work		Required	
	Explosion-proofing		○	
Performance	Accuracy		Gas	±0.5% F.S(Option: 0.1%)
			Liquid & Oil	±0.5% F.S(Option: 0..1%)
			Steam	±0.5% F.S(Option: 0.1%)
	Velocity		Gas	0.1~100 m/s
			Liquid & Oil	0.1~100 m/s
			Steam	0.1~100 m/s



Golden Rules

• GOLDEN RULES

www.goldenrules.co.kr

질량유량계 & 계측기
전문 제조

전국 대리점

Certified in accordance with

KC Q ISO 9001 : 2015

KC Q ISO 14001 : 2015

 (주)골든룰